



TASCO S.r.l., con sede a Carasco (GE), è un'azienda commerciale e di servizi per l'offerta globale di tubi, in qualsiasi materiale, raccordi e valvole per il trasporto di fluidi. Dal 1991 commercializziamo raccordi, valvole e tubi per i settori acquedotti, agricoltura, industria, edilizia, impianti trattamento acque piscina e irrigazione residenziale. La nostra attività è rivolta con successo sia all'estero che sul mercato nazionale: consegniamo regolarmente i prodotti alle principali fabbriche di tubo in Europa, Africa, Medio Oriente ed America Latina.

Offriamo un servizio fondamentale ai produttori di tubi poiché rendiamo possibile il collegamento delle loro condutture con i raccordi e le valvole più adatti ai differenti progetti. Disponiamo di una grande area di stoccaggio merce per una superficie coperta pari a 3200 m<sup>2</sup> costantemente riforniti per garantire una rapida evasione degli ordini e un servizio di pronta consegna in 24 ore in loco con le soluzioni di trasporto più rapide e convenienti, via aerea, via mare o via terra, in base alle esigenze del cliente. Facciamo eseguire le prove dimensionali, di pressione e di conformità al D.M. 174/04 su tutti i raccordi e le valvole che commercializziamo in modo da fornire, quando richiesto, i certificati di conformità e di qualità.

## CERTIFICAZIONE DI QUALITÀ ISO 9001

L'adozione di un Sistema di Gestione per la Qualità secondo la Norma UNI EN ISO 9001:2015, è una decisione strategica di TASCO poiché, con tale scelta, si intende porre la qualità come principale strumento a sostegno dell'intera Organizzazione aziendale e di tutti suoi processi, in relazione al contesto in cui opera.

*TASCO is a company established in 1991 operating in Italy and worldwide in the field of waterlines, agricultural, irrigation and fluid conveyance in general. We provide a crucial service to pipe manufacturers supplying the most suitable fittings and valves to connect their pipes according to the different projects and applications. We provide retailers and importers a wide selection of products ranging from the ultimate plastic fittings to the old traditional cast iron fittings and valves. We offer to Contractors more than just connections for their water systems.*

*Our technical staff can give phone or on site assistance 24 hours a day, 7 days a week. We currently work out the quickest and most cost effective transport solutions, by air, sea or land, according to our clients' requests. Our fittings and valves are all tested according to the International Standards, so that we can offer a conformity and quality certificate when requested. Among our best customers we list the most important Water Companies in Italy, Europe, Africa, Middle East, some International Organizations for Humanitarian Assistance in the Developing Countries, most important pipe manufacturers all over the world. Our long time experience and knowhow on piping systems and our sturdy financial reputation are the keys of our success.*

## ISO 9001 QUALITY CERTIFICATION

*TASCO has based its operations according to the quality management system ISO 9001 :2015 thus assuring to customers and suppliers the highest standard services and products.*



## SERVIZI SERVICES

**CONSULENZA** - TASCO mette a disposizione del Cliente la sua esperienza pluriennale nel settore del trasporto di fluidi per aiutarvi a scegliere il materiale e il prodotto di cui avete veramente bisogno. Non solo vi guideremo nelle scelte, ma vi aiuteremo anche a trasformarle in realizzazioni concrete

**ASSISTENZA** - TASCO garantisce una assistenza pre e post-vendita totale. Controlliamo scrupolosamente la qualità di tutti i prodotti commercializzati: è il modo di onorare l'attività commerciale o impiantistica dei nostri Clienti.

**ADVICE** - *Our long-time experience in the fluid transport helps our customers to choose the most suitable material for their needs. Not only we guide you in your choices, but we also help you to turn them into substantial achievements.*

**ASSISTANCE** - *TASCO guarantees a pre-and post-sales follow up. We closely control the quality of all products and their field performances.*

**AZIENDA CON SISTEMA  
DI GESTIONE QUALITÀ  
CERTIFICATO DA DNV GL  
= ISO 9001 =**



## INDICE DEI CONTENUTI

### CONTENT INDEX

SCONTISTICA

ESTRATTO NORMA UNI 10637/2024	P. 3	
FILTRI E CARICHE FILTRANTI	P. 7	<input type="checkbox"/>
VALVOLE AUTOMATICHE PER CONTROLAVAGGIO E CONTROLLO LIVELLI	P. 17	<input type="checkbox"/>
LOCALI TECNICI	P. 18	<input type="checkbox"/>
POMPE	P. 20	<input type="checkbox"/>
CONTROLLO, Elettrolisi, DOMOTICA	P. 35	<input type="checkbox"/>
ANALISI E DOSAGGIO	P. 44	<input type="checkbox"/>
QUADRI ELETTRICI E TRASFORMATORI	P. 58	<input type="checkbox"/>
POMPE DI CALORE E SCAMBIATORI	P. 62	<input type="checkbox"/>
GRIGLIE IN GRES TASCO	P. 68	<input type="checkbox"/>
COPERTURE INVERNALI, ISOTERMICHE E TAPPARELLE	P. 70	<input type="checkbox"/>
RIVESTIMENTI IN PVC E MOSAICO VITREO	P. 72	<input type="checkbox"/>
STRUTTURE IN ACCIAIO	P. 77	<input type="checkbox"/>
ABS / INOX	P. 78	<input type="checkbox"/>
ILLUMINAZIONE	P. 92	<input type="checkbox"/>
PULIZIA	P. 97	<input type="checkbox"/>

### DISTRIBUZIONI ESCLUSIVE E AUTORIZZATE

#### EXCLUSIVE AND AUTHORIZED DISTRIBUTIONS



sugar.valley



NatureWorks



# INFORMAZIONI GENERALI

## TABELLA DI CONVERSIONE DELLE UNITÀ

<b>LUNGHEZZA</b>	<b>m</b>	<b>in</b>	<b>ft</b>	
Metro (m)	1	39,370	3,281	
Pollice (in)	0,025	1	0,083	
Piede (ft)	0,305	12	1	
<b>SUPERFICIE</b>	<b>m<sup>2</sup></b>	<b>in<sup>2</sup></b>	<b>ft<sup>2</sup></b>	<b>cm<sup>2</sup></b>
Metro quadrato (m <sup>2</sup> )	1	1.150,388	10,764	10.000
Pollice quadrato (in <sup>2</sup> )	0,000645	1	0,0069	6,450
Piede quadrato (ft <sup>2</sup> )	0,093	144,036	1	929,03
Centimetro quadrato (cm <sup>2</sup> )	0,0001	0,155	0,00107	1
<b>VOLUME</b>	<b>m<sup>3</sup></b>	<b>UK gal</b>	<b>US gal</b>	<b>l</b>
Metro cubo (m <sup>3</sup> )	1	219,969	264,172	1000
Gallone imperiale (UK gal)	0,0045	1	1,201	4,546
Gallone US (US gal)	0,0038	0,833	1	3,785
Litro (l)	0,001	0,22	0,264	1
<b>VELOCITÀ</b>	<b>m/s</b>	<b>in/s</b>	<b>ft/s</b>	<b>m/h</b>
Metro/secondo (m/s)	1	39,37	3,281	3600
Pollice/secondo (in/s)	0,025	1	0,083	91,44
Piede/secondo (ft/s)	0,305	12	1	1097,28
Metro/ora (m/h)	0,00028	0,011	0,00091	1
<b>VELOCITÀ DI FILTRAZIONE</b>	<b>m<sup>3</sup>/m<sup>2</sup>.h</b>	<b>US gal/ft<sup>2</sup>.min</b>	<b>UK gal/ft<sup>2</sup>.min</b>	<b>ft<sup>3</sup>/ft<sup>2</sup>.min</b>
(m <sup>3</sup> /m <sup>2</sup> .h)	1	0,409	0,341	0,055
(US gal/ft <sup>2</sup> .min)	2,445	1	0,833	0,134
(UK gal/ft <sup>2</sup> .min)	2,936	1,201	1	0,158
(ft <sup>3</sup> /ft <sup>2</sup> .min)	18,322	7,474	6,311	1
<b>MASSA</b>	<b>kg</b>	<b>g</b>	<b>lb</b>	
Chilogrammo (kg)	1	1000	2,205	
Grammo (g)	0,001	1	0,0022	
Libbra (lb)	0,454	453,59	1	
<b>PRESSIONE</b>	<b>Pa</b>	<b>bar</b>	<b>kg/cm<sup>2</sup></b>	<b>psi</b>
Pascal (Pa)	1	0,00001	0,00001	0,00014
Bar (bar)	100000	1	1,019	14,504
Chilogr./cent. quadrato (kg/cm <sup>2</sup> )	98100	0,981	1	14,228
Libbra/pollice quadrato (psi)	6894,76	0,0689	0,07	1
<b>ENERGIA</b>	<b>J</b>	<b>kWh</b>	<b>cal</b>	<b>kcal</b>
Joule (J)	1	0,000000277	0,239	0,00024
Chilowatt per ora (kW-h)	3600000	1	860421	861,244
Caloria (cal)	4,186	0,00000116	1	0,001
Chilocaloria (kcal)	4186	0,0012	1000	1
<b>POTENZA</b>	<b>kW</b>	<b>HP</b>	<b>BTU7h</b>	
Chilowatt (kW)	1	1,341	3412,14	
Cavallo di vapore (HP)	0,746	1	2544,43	
British Thermal Unit/hour (BTU/h)	0,00029	0,00039	1	
<b>PORTATA</b>	<b>m<sup>3</sup>/h</b>	<b>US gal/min</b>	<b>UK gal/min</b>	
Metro cubo/ora (m <sup>3</sup> /h)	1	3,667	4,403	
US gallone/minuto (US gall/min)	0,273	1	1,201	
UK gallone/minuto (UK gall/min)	0,227	0,833	1	
Litri/secondo (l/s)	3,6	13,198	15,85	
<b>TEMPERATURA</b>	<b>°C</b>	<b>°F</b>	<b>k</b>	
Grado centigrado (°C)	1	[(9/5)X°C]+32	°C+273,16	
Fahrenheit (°F)	(5/9)X(°F-32)	1	N.A	
Kelvin (k)	K-273,16	N.A	1V	

## TABELLA DI CONVERSIONE DELLE UNITÀ

<b>DN</b>	<b>D</b>	<b>POLLICI</b>	<b>PORTATA (m<sup>3</sup>/h) in funzione della velocità dell'acqua</b>	
			Aspirazione (1,2 m/s)	Mandata (2 m/s)
[mm]	[mm]	[in]		
15	20	½"	1	1,6
20	25	¾"	1,6	2,7
25	32	1"	2,7	4,4
32	40	1¼"	4,4	7,3
40	50	1½"	7,5	12,5
50	63	2"	11	18,4
65	75	2½"	15,7	26,1
80	90	3"	22,3	37,1

# ESTRATTO NORMA UNI 10637/2024

Nasce nel 1997, in accordo tra il Ministero della salute, le Regioni e le Province Autonome di Trento e Bolzano, la norma UNI10637 che riguarda gli aspetti igienico e sanitari per la costruzione, la manutenzione e la vigilanza delle piscine ad uso natatorio. Tale norma classifica i diversi tipi di piscine a seconda che siano impianti pubblici, piscine private, ad uso collettivo o finalizzato al gioco acquatico, piscine ad usi curativi e riabilitativi. Nella norma vengono riportati anche i valori fisici, chimici e microbiologici da rispettare come: la temperatura dell'acqua, l'acidità, la concentrazione di cloro e carica batterica, oltre alla frequenza periodica delle analisi e le modalità di prelievo quali l'acidità dell'acqua; Nel 2003 viene pubblicata la revisione dell'atto di intesa tra Stato e regioni che invita le regioni a prendere atto della norma e invita a redimere una legge regionale sulle piscine. Nel 2015, UNI ha definito in modo cristallino l'applicazione della UNI 10637 editata nel 2015 alle piscine pubbliche. Ultima revisione è entrata in vigore a Febbraio 2024 ed attualmente in vigore. Di seguito proponiamo una breve sintesi dove andremo ad analizzare le parti che riguardano principalmente gli impianti di filtrazione e circolazione e il loro dimensionamento in funzione del tipo di piscina e della sua grandezza. (riguardo altri aspetti si consiglia di consultare la norma stessa).

## CLASSIFICAZIONE DELLE PISCINE

Per iniziare il calcolo di un impianto bisogna definire un punto importante, ovvero il tipo di piscina che si vuol costruire. Le piscine si dividono in 3 tipologie suddivise in:

CLASSIFICAZIONE PISCINA <sup>1</sup>	ESEMPLIFICAZIONE PER DESTINAZIONE D'USO
TIPO 1	Piscine Pubbliche Piscine per utilizzo ricreativo Parchi acquatici
TIPO 2	Piscine di alberghi e hotel Piscine di campeggi Piscine di agriturismo Piscine di complessi ricreativi extra alberghi Piscine di club e circoli aziendali, militari, sportivi, ecc. Piscine di palestre e centri estetici centri olistici, ecc. senza Direzione Sanitaria (o non riconosciuti dal SSN) Piscine condominiali <sup>2</sup> Piscine di RSA Piscine terapeutiche (termali e non) con Direzione Sanitaria (o riconosciuti dal SSN)
TIPO 3	Destinate esclusivamente all'utilizzo seguente: Piscine per i tuffi Piscine per addestramento militare Piscine per addestramento di salvataggio Piscine per subacquei

<sup>1</sup>Classificazione secondo il punto 4 della UNI EN 15288-1:2019

<sup>2</sup>Piscine destinate esclusivamente agli abitanti del condominio ed ai loro ospiti

## REQUISITI DELL'ACQUA

L'acqua di approvvigionamento deve avere requisiti conformi alla legislazione vigente sull'acqua per il consumo umano per qualsiasi tipologia di piscina. L'acqua filtrata e trattata dall'impianto, chiamata anche acqua di immissione, deve avere come parametro di riferimento le caratteristiche chimico-fisiche e microbiologici riportati nella Tabella A, dell'Accordo Stato-Regione del 16 gennaio 2023 e s.m.i affinché vi si mantengano parametri che non creino pericoli per i bagnanti in prossimità delle bocchette di immissione in vasca. L'acqua contenuta all'interno della piscina, ovvero l'acqua di vasca, deve rispettare i requisiti indicati all'interno della

Tabella A dell'accordo Stato-Regioni del 2003. A differenza dell'acqua della vasca di compenso che non è soggetta alle precedenti prescrizioni perché deve venir trattata dall'impianto.

## PUNTI DI PRELIEVO PER I CONTROLLI SANITARI

Acqua di approvvigionamento: L'acqua deve essere prelevata da un apposito rubinetto di prelievo, facilmente accessibile e flambabile, posto sul tubo di adduzione.

Acqua di immissione: L'acqua deve essere prelevata da un apposito rubinetto di prelievo, facilmente accessibile e flambabile, posto sul tubo di immissione dell'acqua in vasca, situato a valle degli impianti di trattamento, in prossimità dei punti di immissione in vasca.

Acqua della vasca: I prelievi manuali sia per le analisi chimico-fisiche che microbiologiche devono essere effettuati in uno o più punti significativi scelti ad una distanza minima di 400 mm dal bordo vasca ed a una profondità tra 200 mm e 400 mm dalla superficie dell'acqua. Per i Prelievi destinati ad apparecchiature automatiche di misurazione e di misurazione e regolazione devono essere effettuati: dalla vasca, in più punti scelti in funzione della oppure dall'impianto di circolazione, a monte dei filtri e dei punti di iniezione dei prodotti di trattamento.

## IMPIANTO DI CIRCOLAZIONE

La progettazione dell'impianto deve essere effettuata garantendo l'omogeneizzazione dell'acqua di vasca. La velocità dell'acqua deve essere  $\leq$  di 1,7 m/sec in aspirazione, ad eccezione per il tratto di collegamento dalla pompa al collettore. In mandata la velocità deve essere di  $\leq$  di 2,5 m/sec, ed anche questo ad eccezione del tratto di collegamento dalla pompa al collettore. Le condotte delle piscine dovrebbero essere dimensionate in modo da avere perdite di carico  $\leq$  di 40 mm/m per l'aspirazione e 70 mm/m per la mandata. L'immissione dell'acqua all'interno della vasca può avvenire sia dalle pareti che dal fondo, purché sia sempre garantita l'omogeneizzazione dell'acqua stessa.

## SISTEMI DI RIPRESA SUPERFICIALI

I sistemi di ripresa superficiali devono aver la capacità di far fluire almeno il 75% della portata dell'impianto.

## BORDO SFIORATORE

Per le piscine sfioro, dove previsto il bordo sfioratore, quest'ultimo deve estendersi per almeno il 50% del perimetro dello specchio d'acqua. Per le piscine tipo 2 con superficie  $< 100 \text{ m}^2$ , il bordo sfioratore, laddove previsto, deve estendersi per almeno il 30% del perimetro dello specchio d'acqua. Deve essere presente una differenza di livello di almeno 2 mm del bordo sfioratore sull'intero sviluppo. Le tubazioni dedicate devono smaltire nell'unità di tempo senza traboccare l'acqua di immissione, il volume massimo spostato dai bagnanti in vasca e l'onda generata da quest'ultimi.

## SKIMMER

Lo Skimmer viene installato solamente nelle piscine di Tipo 2 aventi una superficie di  $\leq 100 \text{ m}^2$ , deve esser presente almeno 1 Skimmer ogni 20  $\text{m}^2$ . Ogni skimmer deve essere posizionato con una differenza di livello massima reciproca  $\leq 10 \text{ mm}$ .

## SISTEMA DI RIPRESA IMMERSI

Queste tipologie di sistemi devono essere installati in modo da impedire il rischio di essere risucchiati, quindi devono essere installati in coppia ad una distanza ideale di 2 m collegati su un'unica tubazione che a sua volta è allacciata al collettore di aspirazione dell'impianto.

## VASCA DI COMPENSO

Il volume convenzionale della vasca di compenso deve essere sufficiente a mantenere il numero massimo dei bagnanti presenti in vasca, il volume relativo all'eventuale moto ondoso generato dai bagnanti o attrezzature, il volume di acqua contenuto nel canale e/o nei collettori di sfioro calcolato alla portata di progetto, il volume generato dal contro-lavaggio di almeno 1 filtro, il volume necessario a mantenere la corretta aspirazione e evitare la marcia a secco. Tale vasca deve essere completamente svuotabile, accessibile al personale addetto nel rispetto delle norme di sicurezza, dotata di troppo pieno e rivestita con materiale facilmente lavabile. La vasca di compenso deve essere dotata di un sistema di gestione dei livelli che dovrebbe attivare il reintegro prima del raggiungimento del livello minimo, così da evitare lo stand-by delle pompe fino al raggiungimento del livello di marcia.

## SISTEMA DI ALIMENTAZIONE DELL'ACQUA DI REINTEGRO E RINNOVO

Le piscine a bordo sfioratore di qualsiasi tipo e le piscine devono essere dotate di impianto di reintegro automatico/rinnovo e di impianto di troppopieno. Sull'impianto di reintegro e rinnovo deve essere installato un contatore per la verifica del volume d'acqua effettivamente immesso.

## REQUISITI DEGLI IMPIANTI DI FILTRAZIONE

Gli impianti di filtrazione devono essere realizzati in modo da garantire un tempo di ricircolo minore o uguale a quello della seguente tabella tenendo in considerazione la riduzione della portata dovuta al 50% della differenza di perdita di carico tra filtro pulito e da sottoporre al lavaggio: (vedasi Tabella 1)

I tempi di ricircolo indicati sono valori massimi riferiti a esperienze con punte di frequenza di 1 bagnante ogni 3  $\text{m}^2$

		CLASSIFICAZIONE DELLE PISCINE
		Piscina di TIPO 1 - TIPO 2 - TIPO 3
A	Zone per tuffi ed attività subacquee con profondità $\geq 3\text{m}$	6
B	Vasche nuotatori con profondità $> 1,35 \text{ m}$ , omologabili per competizioni ufficiali	4
C	Zone con profondità $> 1,35 \text{ m}$ , escluse le vasche di cui al punto B	3
D	Zone con profondità $> 0,6\text{m}$ e $\leq 1,35\text{m}$	2,5
E	Zone con profondità $> 0,4\text{m}$ e $\leq 0,6\text{m}$	1
F	Zone con profondità $\leq 0,4\text{m}$	0,5
G	Vasche ad onde	2
H	Zone di ammaraggio acquascivoli *	1
I	Fiumi/torrenti con profondità $\leq 0,8 \text{ m}$	1
J	Fiumi/torrenti con profondità $> 0,8 \text{ m}$	2
k	Vasche ad uso riabilitativo	**

\* Per le zone di ammaraggio acquascivoli come definite dalla UNI EN 1069-1, il volume al quale applicare il tempo di ricircolo deve essere calcolato considerando la profondità convenzionale di 1 m. In caso di presenza di acquascivoli di tipo particolare (per esempio, con arrivo in catch unit, così come definita nella UNI EN 1069-1, 0 situazioni analoghe) i tempi di ricircolo devono essere adeguatamente ridotti, in funzione dell'utilizzo della struttura.

\*\* Si applicano i tempi di ricircolo del presente prospetto, fatte salve eventuali restrizioni da definire con la direzione sanitaria in sede di progettazione, in relazione alla destinazione d'uso dell'impianto ed alla tipologia dell'utenza.



di superficie della piscina. Nel caso di piscine a elevato carico di bagnanti, come le zone idromassaggio, questi tempi dovrebbero essere ridotti. Nel caso di vasche polifunzionali o con diverse profondità la portata si calcola sommando al volume di ogni area di vasca con diversa destinazione d'uso una percentuale proporzionale del volume convenzionale della vasca di compenso, applicando ad ogni volume il tempo di ricircolo come dalla tabella precedente. Il risultato sarà la somma delle portate così calcolate. Nel caso siano previsti diversi tipi di utilizzo nella stessa vasca, l'impianto va calcolato secondo l'utilizzo con il tempo di filtrazione inferiore. Nel caso di un unico impianto a servizio di più vasche, per ciascuna dovrà essere rispettato il tempo di ricircolo previsto dalla tabella precedente.

### PREFILTRI

Per tutte le piscine i prefiltri devono essere  $\geq 2$ , installati in parallelo, ispezionabili e con cestello in grado di operare anche con il 25% di ostruzione del passaggio dell'acqua. Per le piscine di tipo 2  $\leq$  a 100m<sup>2</sup> è ammesso anche 1 solo prefiltro. Devono resistere a depressione di  $\leq$  10kPa.

### POMPE

Il dimensionamento delle pompe di circolazione devono garantire la portata di progetto dell'impianto considerando la perdita di carico del 50% generata dal filtro che necessita di contro-lavaggio. Le pompe devono essere dello stesso numero dei filtri e deve essere installata una pompa supplementare di riserva attribuita a ciascun filtro. Ogni pompa deve essere dotata di: valvola di intercettazione di aspirazione e mandata, manometro in mandata e se necessario una valvola di non ritorno in mandata.

### FILTRI

I filtri sono costituiti da un serbatoio la cui superficie interna deve essere adeguata all'acqua da trattare e al disinfettante utilizzato. Devono essere dotati di una targhetta con sopra riportate: pressione di collaudo (che deve essere  $\geq 1,5$  volte la pressione massima di esercizio con il minimo di 375 kPa), la pressione di esercizio, la superficie di filtrazione, la velocità di filtrazione massima ammissibile, le caratteristiche degli elementi filtranti e la perdita di carico nominale alle condizioni massime di esercizio. Il numero di filtri previsto deve essere  $\geq$  a 2 e i se installati sullo stesso impianto devono avere le stesse caratteristiche. Per le piscine di TIPO 2  $\leq$  100 m<sup>2</sup> è ammesso anche un solo filtro.

### CARATTERISTICHE DEI FILTRI A MASSA MULTISTRATO

In relazione al tipo di impiego i filtri devono avere le seguenti caratteristiche: (vedasi Tabella 2)

Inoltre nelle piscine che rientrano nelle tipologie indicate nella Tabella 1 non possono essere utilizzati

filtri aventi un diametro inferiore ai 500 mm, devono avere aperture adeguate per effettuare la manutenzione ordinaria, uno

#### FILTRI A MASSE PER PISCINE

##### 500 $\leq$ $\varnothing$ $\leq$ 1000

##### $\varnothing \geq 1000$

Possono essere dotati di qualsiasi sistema di distribuzione interna dell'acqua che garantisca un flusso uniforme e tale da interessare la totalità delle masse filtranti. Nel caso non sia previsto un apposito sostegno (per esempio una piastra) le masse filtranti devono essere sostenute da un apposito strato di graniglia posto sul fondo del filtro e alto sino a coprire il sistema dell'acqua filtrata.

Devono essere dotati di sostegno delle masse filtranti, portante il sistema di ripresa.

scarico di fondo e uno sfato d'aria.

### FILTRI A SABBIA MONOSTRATO

I filtri a sabbia monostrato devono avere un unico strato filtrante di vetro o sabbia con granulometria da 0,4 a 1,3 mm eventualmente supportato da uno strato di graniglia o vetro di dimensioni superiori. L'altezza minima dello strato filtrante al di sopra dello strato di graniglia o del sistema di ripresa dell'acqua deve essere come indicato nel seguente prospetto:

La velocità di filtrazione deve essere  $\leq$  35m/h

FILTRI	Altezza minimi letto filtrante [mm]
Filtro con $\varnothing \leq 1000$ mm per piscine di tutti i tipi	600
Filtro con $\varnothing > 1000$ mm per piscine di tutti i tipi	800

### FILTRI PRECOAT

I filtri Precoat come i filtri a diatomee devono essere dotati di supporti rigidi o elastici rivestiti in tessuto sui quali viene fatto depositare uno strato di farina fossile (diatomee) che costituisce il manto filtrante. La sostituzione delle diatomee deve essere fatta periodicamente in modo da garantire sempre il buon funzionamento del filtro e prima che la perdita di carico divenga  $>50$  kPa rispetto alla perdita di carico del filtro rigenerato. L'acqua di rigenerazione che contiene diatomea esausta, deve essere considerata acqua di scarico. La velocità di filtrazione massima consentita deve essere  $\leq$  10 m/h. Su questi filtri non è consentita la flocculazione.

## FILTRI A CARTUCCE

LA velocità di filtrazione dei filtri a cartuccia da considerare deve essere  $\leq 1$  m/h. La manutenzione e la sostituzione delle cartucce deve essere effettuata periodicamente prima che la perdita di carico divenga  $>50$  kPa rispetto alla perdita di carico del filtro rigenerato. Non è consentita la flocculazione

## IMPIANTI DI DISINFEZIONE

Ogni piscina deve avere un impianto di disinfezione ad essa dedicato. Per le piscine di tipo A e B, si utilizzano le sostanze previste dall'atto Stato - Regioni e precisamente:

- cloro liquido (clorogas liquefatto);
- ipoclorito di sodio;
- ipoclorito di calcio;
- dicloroisocianurato di sodio anidro;
- dicloroisocianurato di sodio biidrato;
- acido tricloroisocianurico;
- ozono

Per riportare il valore del cloro ai requisiti dell'acqua di vasca dopo un trattamento d'urto è consentito, in assenza di bagnanti, l'uso di tiosolfato o solfito/bisolfito di sodio.

## IMPIANTO DI DOSAGGIO A BASE DI CLORO

Durante i periodi di apertura al pubblico delle piscine l'immissione di cloro in acqua deve avvenire solamente dall'impianto di circolazione, per mezzo di impianti di dosaggio automatici o manuali. Inoltre detti impianti devono essere interbloccati con l'impianto di circolazione, per evitare immissioni di prodotto senza circolazione. Non è ammessa l'immissione diretta in vasca o in punti accessibili agli utenti (skimmers, canaletta del bordo sfioratore). L'immissione diretta in vasca è consentita solo in assenza di bagnanti (trattamento d'urto) e la balneabilità potrà essere ripresa solamente quando i valori del cloro saranno tornati normali. Le soluzioni a base di cloro per le pompe dosatrici devono essere contenute in serbatoi idonei e avere una scorta per una durata  $\geq 24$ h. Inoltre i serbatoi devono essere dotati di dispositivi di sicurezza (serbatoi a doppia parete, vasche di contenimento). Per le piscine del tipo 1, e consigliato per le piscine di tipo 2 e 3, i serbatoi devono essere allocati in un locale separato dall'impianto di filtrazione. Qualora ciò non fosse possibile, devono essere adottati opportuni provvedimenti per prevenire lo sversamento dei serbatoi e l'innescio di sifoni. I contenitori devono riportare l'etichetta del contenuto. Tutte le piscine devono adottare apparecchiature automatiche di misurazione e regolazione della concentrazione del cloro in vasca. Le stesse regole si applicano anche per il controllo e regolazione del pH, e i prodotti consentiti per la sua correzione devono essere conformi alle disposizioni legislative europee, nazionali e regionali vigenti.

## APPARECCHIATURE DI MISURAZIONE E REGOLAZIONE

Le apparecchiature destinate alla misurazione e regolazione del pH devono avere risoluzione di almeno 0,1 unità di pH e disporre di un segnale in uscita per pilotare gli impianti di dosaggio. Si predilige la regolazione proporzionale ed è raccomandata la registrazione automatica dei valori misurati.

Le apparecchiature destinate alla misurazione e regolazione del CLORO LIBERO devono avere risoluzione di almeno  $\pm 0,1$  ppm e disporre di un segnale in uscita per pilotare gli impianti di dosaggio. Si predilige la regolazione proporzionale ed è raccomandata la registrazione automatica dei valori misurati. L'utilizzo del sistema REDOX per esportare valori di cloro o altri disinfettanti non è consentito ma può essere integrato alla lettura del Cloro Libero.

## RINNOVO DELL'ACQUA

Il rinnovo dell'acqua della piscina deve essere almeno il 1,5% del volume della piscina sommato al 60% del volume convenzionale della vasca di compenso. Il rinnovo dell'acqua giornaliero può essere sospeso nei periodi di chiusura dell'impianto al pubblico per tempi superiori alle 24h.

## PRESCRIZIONI GESTIONALI

Deve essere consegnato al cliente un verbale di impianto funzionante da parte dell'installatore prima dell'utilizzo o dell'apertura al pubblico dell'impianto. Inoltre deve essere consegnata una scheda descrittiva dell'impianto comprendente tipologie e specifiche di progetto, schema funzionale e documentazione tecnica. Gli impianti devono riportare una identificazione funzionale mediante etichettatura che permetta

la gestione sicura degli stessi. Per gli impianti di tipo 1 e 2 deve essere esposto all'interno del locale uno schema funzionale che richiami l'identificazione sopraddetta.



## FILTRI, LOCALI TECNICI E CARICHE FILTRANTI

### GRANADA

**5 ANNI**  
DI GARANZIA  
CORPO FILTRO

**3 ANNI**  
PER GLI  
ACCESSORI

Filtri KRIPSOL, stampati con materiale polimerico color blu, montati su base circolare. Apertura superiore Ø 180 mm. Coperchio in policarbonato trasparente filettato. Include: manometro, valvola TOP o laterale a 6 vie con raccordi per filtro.



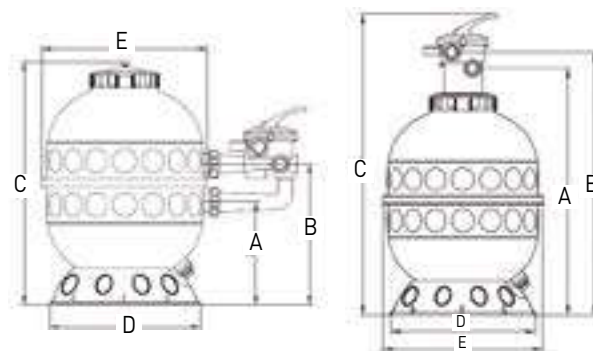
Valvola 6 vie



Base circolare, per una perfetta stabilità del filtro



Apertura filettata Ø 180 mm, per facilitare le operazioni di manutenzione



CODICE	MOD.	Ø FILTRO [mm]	V.F.*		S.F.**	Ø [in.]	SABBIA [kg]	VETRO [kg]	PESO [kg]	VOL. [m³]	€
			[(m³/h)/m²]	[m³/h]							
020141142123	GLV 400	400	40	4,8	0,13	1 ½"	50	45	10,5	0,17	440,00
			50	6,0							
020151142123	GLV 500	500	40	7,6	0,19	1 ½"	100	90	12,5	0,25	521,00
			50	9,5							
020161142123	GLV 600	600	40	11,2	0,28	1 ½"	125	112	15,5	0,35	610,00
			50	14							
020241362123	GTV 400	400	40	4,8	0,13	1 ½"	50	45	10,0	0,17	397,00
			50	6,0							
020251362123	GTV 500	500	40	7,6	0,19	1 ½"	100	90	12,0	0,25	478,00
			50	9,5							
020261362123	GTV 600	600	40	11,2	0,28	1 ½"	125	112	15,0	0,35	568,00
			50	14,0							

\*V.F.: velocità di filtrazione \*\*S.F.:superficie di filtrazione

#### SPECIFICHE TECNICHE

PRESSIONE DI LAVORO	0,5 ÷ 1,3 bar
PRESSIONE MASSIMA	2,5 bar
TEMPERATURA MASSIMA ACQUA	50 °C
SERBATOIO / ATTACCHI / COPERCHIO	POLIESTERE CON F.G. / PP / PP / NORLYL® E SAN®
GRANULOMETRIA DEL MATERIALE FILTRANTE	0,4 ÷ 0,8 mm

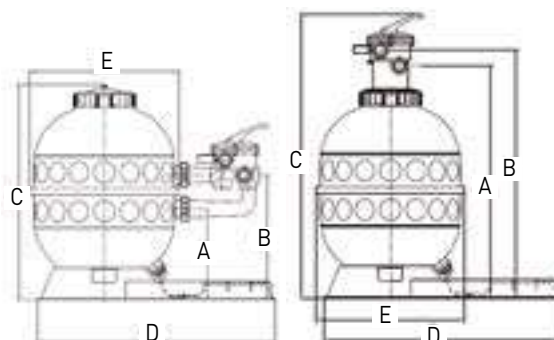
#### DIMENSIONI

MOD.	[mm]				
	A	B	C	D	E
GLV 400	256	381	641	458	453
GLV 500	355	460	798	458	553
GLV 600	381	506	881	458	653
GTV 400	710	770	912	458	453
GTV 500	867	937	1.069	458	553
GTV 600	950	1.020	1.151	458	653

Gruppi di filtrazione composti da: filtro serie GRANADA, valvola selettiva TOP E LATERALE a 6 vie, manometro, pompa serie NINFA o ONDINA, base in materiale polimerico, raccorderia.

MOD. GL

MOD. GT

**KRIPSOL**


CODICE	MOD.	Ø FILTRO [mm]	V.F.*		PORTATA [m³/h]	POMPA	Ø [in.]	SABBIA [kg]	VETRO [kg]	PESO [kg]	VOL. [m³]	€
			[(m³/h)/m²]	[m³/h]								
020541103323	GLVN 400-33	400	40	4,8	4,8	NK33	1 ½"	50	45	18,8	0,242	844,00
			50	6,0								
020551207123	GLVO 500-71	500	40	7,6	7,6	OK71	1 ½"	100	90	25,5	0,349	1.044,00
			50	9,5								
020561210023	GLVO 600-100	600	40	11,2	11,2	OK100	1 ½"	125	112	28,5	0,488	1.200,00
			50	14,0								
020641102523	GTVN 400-33	400	40	4,8	4,8	NK33	1 ½"	50	45	17,8	0,242	789,00
			50	6,0								
020651207123	GTVO 500-71	500	40	7,6	7,6	OK71	1 ½"	100	90	25,5	0,349	990,00
			50	9,5								
020661210023	GTVO 600-100	600	40	11,2	11,2	OK100	1 ½"	125	112	28,5	0,488	1.146,00
			50	14,0								

\*V.F: velocità di filtrazione

## SPECIFICHE TECNICHE

TEMPERATURA MASSIMA / PRESSIONE MAX	50 °C / 1,6 bar
PRESSIONE DI LAVORO	0,5 - 1,3 bar
TEST PRESSIONE	2,5 bar
SERBATOIO / ATTACCHI / COPERCHIO	POLIESTERE CON F.G. / PP / PP / PP
GRANULOMETRIA DEL MATERIALE FILTRANTE	0,4 - 0,8 mm

## DIMENSIONI

MOD.	[mm]				
	A	B	C	D	E
GLN 400-33	251	376	636	824	453
GLO 500-71	331	456	795	824	553
GLO 600-100	376	501	875	824	653
GTN 400-33	706	766	907	824	453
GTO 500-71	864	924	1.065	824	553
GTO 600-100	944	1.004	1.146	824	653

Il Filtro soffiato a sabbia della Kripsol, grazie alla sua struttura in polietilene ad alta densità lo rende un prodotto robusto e resistente alle intemperie e all'aggressività dei prodotti usati per il trattamento dell'acqua. Il filtro S2 offre una filtrazione molto sottile da 40 a 50 micron. Il tappo di scarico grazie al suo diametro facilita lo scarico di acqua e, insieme al sistema reclinabile del braccio collettore, facilitano la manutenzione.

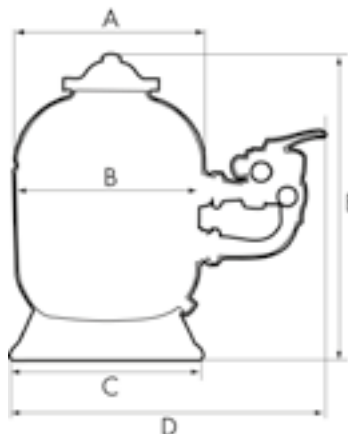
Valvola selettiva Vari-Flo™ inclusa



**KRIPSOL**



Valvola di drenaggio per lo svuotamento del filtro



Manutenzione Facilitata



FILTRAZIONE FINO A 40-50 μ

## DIMENSIONI

[mm]

MOD.	A	B	C	D	E
S2-500SIDE	510	498	521	825	810
S2-600SIDE	612	594	521	875	920

CODICE	Ø FILTRO [mm]	Ø [in.]	PORTATA V=50 m³/h [m³/h]	S.F.** [m²]	SABBIA [kg]	VETRO [kg]	€
S2-500SIDE	500	1 1/2"	10	0,20	100	80	560,00
S2-600SIDE	600	1 1/2"	14	0,28	120	96	650,00

\*\*S.F: superficie di filtrazione

## SPECIFICHE TECNICHE

TEMPERATURA MAX ACQUA	40 °C
PRESSIONE DI LAVORO	0,5 – 1,3 BAR
PRESSIONE MASSIMA	3,5 bar
CONNESSIONE	1 1/2"
CORPO FILTRO	POLIETILENE SOFFIATO, COMPATIBILE CON ACQUA SALATA



## FILTRO BOBINATO BARCELONA

Ø filtro disponibili:

- 500 mm
- 600 mm
- 750 mm
- 900 mm

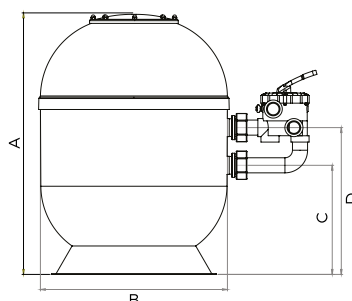
PER INFORMAZIONI E PREVENTIVI CONTATTARE IL NOSTRO UFFICIO COMMERCIALE O CONSULTARE LE SCHEDE TECNICHE SUL NOSTRO SITO [WWW.TASCOITALIA.IT](http://WWW.TASCOITALIA.IT)

Filtro laminato di colore blu realizzato in fibra di vetro rinforzata e resistente ai raggi UV. Coperchio nero Ø 300 con chiusura a 8 bulloni. Diffusore basculante per facilitare il carico del mezzo filtrante. Valvola di sfogo aria interna e valvola di scarico sabbia compresa. Include: manometro e kit sfiato aria.

Nuovi bocchettoni incollaggio Ø63 F



Basamento in vetroresina



Valvola selettiva non inclusa

**DIMENSIONI**

[mm]

MOD.	A	B	C	D
PACIFIC_NEW-400	565	400	250	375
PACIFIC_NEW-510	790	510	350	475
PACIFIC_NEW-620	860	620	400	525
PACIFIC_NEW-750	1.020	750	455	595
PACIFIC_NEW-900	1.020	900	455	595

CODICE	Ø FILTRO [mm]	PORTATA V=50 (m³/h)/m² [m³/h]	S.F.** [m²]	Ø [mm]	SABBIA [kg]	VETRO [kg]	PESO [kg]	€
PACIFIC_NEW-400	400	7,0	0,13	63	50	40	12	660,00
PACIFIC_NEW-510	510	10,0	0,20	63	100	80	18	731,00
PACIFIC_NEW-620	620	15,0	0,30	63	150	120	23,5	820,00
PACIFIC_NEW-750	750	22,0	0,44	63	225	180	33	1.161,00
PACIFIC_NEW-900	900	32,0	0,64	63	325	260	42	1.533,00

\*\*S.F: superficie di filtrazione

**SPECIFICHE TECNICHE**

PRESSIONE DI LAVORO	0,5 - 1,5 bar
PRESSIONE MASSIMA	2,5 bar
PRESSIONE DI PROVA	3,75 bar
TEMPERATURA MASSIMA ACQUA	1 - 40 °C
GRANULOMETRIA DEL MATERIALE FILTRANTE	0,7 - 1,3 mm

**VALVOLA SELETRICE A 6 VIE PER FILTRO PACIFIC**

CODICE	COLORE	CONN. FEMMINA [in.]	€
PR-050	BIANCO	1½"	114,00
PR-063	BIANCO	2"	170,00



**KIT DI COLLEGAMENTO VALVOLA SELETRICE**

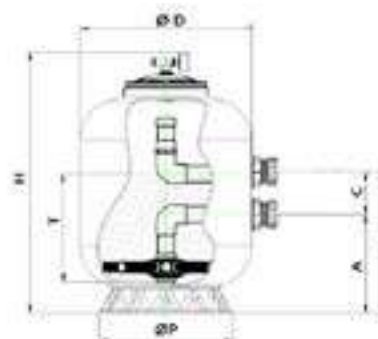
CODICE	DESCRIZIONE	€
PR-050_KIT	RACCORDI DI COLLEGAMENTO VALVOLA SELETRICE D. 50	17,50
PR-063_KIT	RACCORDI DI COLLEGAMENTO VALVOLA SELETRICE D. 63	20,00

Filtro laminato in vetroresina di alta qualità, manifattura italiana e realizzato in Gelcoat bianco con verniciatura interna trasparente. Distribuzione a candelette, basamento in vetroresina e coperchio provvisto di bulloni in ottone.

Completo di: manometro, sfiato, tappo di scarico, bocchettoni di connessione per valvola selettiva a 6 vie D. 63 per filtri Ø 515 mm - Ø 690 mm, D. 63 per filtri Ø 785 mm - Ø 953 mm. **Valvola selettiva a 6 vie e kit di connessione non inclusi.**


**MANIFATTURA ITALIANA**


Valvola selettiva non inclusa


**DIMENSIONI**

[mm]

MOD.	Ø D	Ø P	H	A	B	C	T
FL-TASK 515	515	455	700	255	385	125	330
FL-TASK 690	690	490	885	245	370	125	350
FL-TASK 785	785	720	910	195	425	230	400
FL-TASK 953	953	770	1.155	300	530	230	520

CODICE	Ø FILTRO	V.F.*	PORTATA	S.F.**	Ø CONNESSIONE	QUANTITÀ VETRO FILTRANTE (0,6-1,2 mm)	PESO	€
	[mm]	[(m³/h)/m²]	[m³/h]	[m²]	[mm]	[kg]	[kg]	
FL-TASK 515	500	35	6,7	0,196	63***	80	15	937,00
		40	7,6					
		50	9,5					
FL-TASK 690	650	35	11,0	0,332	63***	150	23	1.130,00
		40	13,0					
		50	16,0					
FL-TASK 785	760	35	14,7	0,442	63	180	32	1.413,00
		40	16,8					
		50	21,0					
FL-TASK 953	950	35	22,8	0,665	63	460	44	2.074,00
		40	26,0					
		50	32,5					

\*V.F: velocità di filtrazione \*\*S.F: superficie di filtrazione \*\*\*Bussola di riduzione 63x50 inclusa

**SPECIFICHE TECNICHE**

PRESSIONE MASSIMA DI LAVORO	2,5 bar
PRESSIONE DI COLLAUDO	3,75 bar
GRANULOMETRIA DEL MATERIALE FILTRANTE	0,4 - 0,8 mm

**VALVOLA SELETTIVA A 6 VIE PER FILTRO FL-TASK**

CODICE	COLORE	CONN. FEMMINA	€
		[in.]	
PR-050	BIANCO	1½"	114,00
PR-063	BIANCO	2"	170,00


**KIT DI COLLEGAMENTO VALVOLA SELETTIVA**

CODICE	DESCRIZIONE	€
PR-050_KIT	RACCORDI DI COLLEGAMENTO VALVOLA SELETTIVA D. 50	17,50
PR-063_KIT	RACCORDI DI COLLEGAMENTO VALVOLA SELETTIVA D. 63	20,00

Filtro laminato in vetroresina a **norma UNI 10637**. Realizzazione di manifattura italiana di alta qualità in Gelcoat bianco con verniciatura interna trasparente. Distribuzione a candelette, basamento in vetroresina, coperchio superiore e passo d'uomo laterale con bulloni in ottone.

Completo di manometro, sfiato, tappo di scarico, connessione per valvola selettiva D. 63 per filtro Ø 690 mm, D. 63 per filtri Ø 842 mm - Ø 953 mm. **Valvola selettiva a 6 vie e kit di connessione non inclusi.**



MANIFATTURA ITALIANA

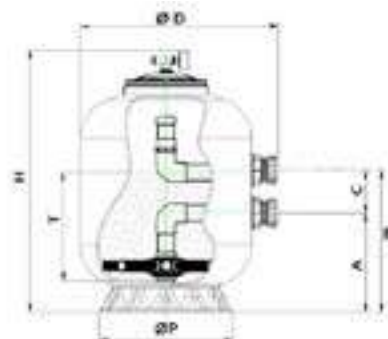


CONNESSIONE Ø63 INCOLLAGGIO



Valvola selettiva non inclusa

UNI  
10637/2016



**DIMENSIONI**

MOD.	[mm]						
	Ø D	Ø P	H	A	B	C	T
TM-690	690	490	1.230	600	730	125	680
TM-800	842	720	1.210	535	795	230	650
TM-950	953	770	1.252	565	795	230	650

CODICE	Ø FILTRO	V.F.*	PORTATA	S.F.**	Ø CONNESSIONE	QUANTITÀ VETRO FILTRANTE	PESO	€
	[mm]	[(m³/h)/m²]	[m³/h]	[m²]	[mm]	(0,6-1,2 mm) [kg]	[kg]	
TM-690	690	35	11,0	0,332	63***	300	30	1.746,00
		40	13,0					
		50	16,0					
TM-800	842	35	16,8	0,503	63	450	44	2.121,00
		40	19,2					
		50	24,0					
TM-950	953	35	22,8	0,665	63	550	48	2.967,00
		40	26,0					
		50	32,5					

\*V.F: velocità di filtrazione | \*\*S.F: superficie di filtrazione | \*\*\*Fornite bussole di riduzione 63x50

**SPECIFICHE TECNICHE**

PRESSIONE MASSIMA DI LAVORO	2,5 bar
PRESSIONE DI COLLAUDO	3,75 bar
GRANULOMETRIA DEL MATERIALE FILTRANTE	0,4 - 0,8 mm

**VALVOLA SELETTIVA PRAHER A 6 VIE PER FILTRO TASK TM**

CODICE	COLORE	CONN. FEMMINA	€
PR-050	BIANCO	1½" [in.]	114,00
PR-063	BIANCO	2"	170,00



**KIT DI COLLEGAMENTO VALVOLA SELETTIVA PRAHER INCOLLAGGIO**

CODICE	DESCRIZIONE	€
PR-050_KIT	RACCORDI DI COLLEGAMENTO VALVOLA SELETTIVA D. 50	17,50
PR-063_KIT	RACCORDI DI COLLEGAMENTO VALVOLA SELETTIVA D. 63	20,00

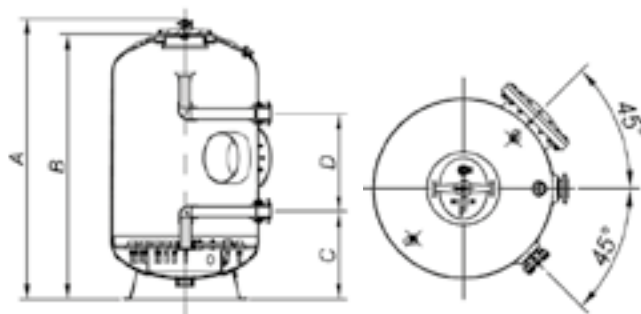
**VALVOLA SELETTIVA A 6 VIE PER FILTRO TASK TM + KIT COLLEGAMENTO FILETTATO**

CODICE	DESCRIZIONE	€
TM558	VALVOLA SELETTIVA A 6 VIE D. 1½" + KIT COLLEGAMENTO AL FILTRO	175,00
TM559	VALVOLA SELETTIVA A 6 VIE D. 2" + KIT COLLEGAMENTO AL FILTRO	263,00



Filtri a sabbia in poliestere bobinati Fiberpool® Technology, filtri conformi alla norma italiana UNI 10637/2016, ampia gamma di diametri: da 1.050 mm a 2.500 mm, pressione massima: 2,5 bar, pressione di funzionamento: da 0,5 a 2,5 bar, altezza letto filtrante: 1 m, svuotamento della sabbia diametro 63 o 90 mm, scarico dell'acqua 1", spurgo aria con valvola a sfera.


**HAYWARD**

 UNI  
10637/2016


CODICE	Ø [mm]	CONNESSIONE [mm]	V.F.* [(m³/h)/m²]	PORTATA [m³/h]	S.F.** [m²]	SABBIA (0,4-0,8 mm) [kg]	GHIAIA (1-2 mm) [kg]	VETRO [kg]	PESO [kg]	DIMENSIONI				€
										A [mm]	B [mm]	C [mm]	D [mm]	
HCFZ40754WVN	1.050	75	35	30	0,86	1.150	150	1.160	215	2.259	2.132	675	820	10.033,00
HCFZ40904WVN	1.050	90	40-50	34-43	0,86	1.150	150	1.160	215	2.259	2.132	675	820	10.573,00
HCFZ47754WVN	1.200	75	28	31	1,13	1.525	175	1.520	245	2.330	2.190	725	810	10.730,00
HCFZ47904WVN	1.200	90	35-40	39-45	1,13	1.525	175	1.520	245	2.330	2.190	725	810	11.130,00
HCFZ55904WVN	1.400	90	30	46	1,54	2.075	250	2.080	310	2.304	2.177	735	815	13.594,00
HCFZ551104WVN	1.400	110	35-40	54-62	1,54	2.075	250	2.080	310	2.304	2.177	735	815	13.948,00
HCFZ631104WVN	1.600	110	35	70	2,01	2.725	325	2.720	370	2.399	2.272	780	850	15.897,00
HCFZ631254WVN	1.600	125	40-45	80-90	2,01	2.725	325	2.720	370	2.399	2.272	780	850	16.403,00
HCFZ701104WVN	1.800	110	28	71	2,54	3.450	375	3.440	425	2.430	2.290	810	800	17.966,00
HCFZ701254WVN	1.800	125	35	89	2,54	3.450	375	3.440	425	2.430	2.290	810	800	18.150,00
HCFZ701404WVN	1.800	140	40-45	101-114	2,54	3.450	375	3.440	425	2.430	2.290	810	800	18.332,00
HCFZ791254WVN	2.000	125	30	94	3,14	4.250	475	4.240	495	2.476	2.350	810	800	22.639,00
HCFZ791404WVN	2.000	140	35	110	3,14	4.250	475	4.240	495	2.476	2.350	810	800	23.225,00
HCFZ791604WVN	2.000	160	40-45	125-141	3,14	4.250	475	4.240	495	2.476	2.350	810	800	23.843,00
HCFZ982004WVN	2.500	200	30	147	4,9	6.625	750	6.620	875	2.700	2.560	1.080	550	37.474,00
HCFZ982254WVN	2.500	225	40-50	196-245	4,9	6.625	750	6.620	875	2.700	2.560	1.080	550	41.434,00

\*V.F.: Velocità di filtrazione \*\*S.F.: superficie di filtrazione

### CONFIGURAZIONE STANDARD:

- Distribuzione a piastra;
- Passo d'uomo superiore;
- Passo d'uomo laterale (ovale: 400 x 295 mm o rotondo: Ø 400);
- Oblò di ispezione 90 mm (Ø 1.050 mm a Ø 1.400 mm);
- Oblò di ispezione 125 mm (Ø 1.600 mm a Ø 2.500 mm);
- Pressione massima di funzionamento: 3,75 bar;
- Manometro indicatore di pressione massima;

# NATURE WORKS NatureWorks

Nature Works Hi-Tech è l'unico materiale filtrante a base di **vetro puro al 99,64%**. Sviluppato con la tecnologia anti-compattazione migliora la qualità della filtrazione dell'acqua e agevola il controlavaggio del filtro. Tecnologia Hi-Tech Filter Media: la curva granulometrica calibrata (0,6 mm ÷ 1,2 mm), del vetro NW, garantisce un grado di filtrazione superiore del 30% rispetto ai sistemi tradizionali a sabbia quarzifera. Occorre quindi caricare il filtro il 20% in meno rispetto i filtri caricati a sabbia. **Garanzia 10 anni.**



## VANTAGGI DI NATURE WORKS® RISPETTO ALLA SABBIA SILICEA

**Assenza di biofilm**  
**Tutti i canali rimangono aperti**

**Vantaggi di Nature Works®**

- Durata illimitata
- Consumi di acqua, energia e prodotti chimici ridotti al minimo
- Ottima qualità di filtrazione
- Perdite di carico trascurabili
- Massima igiene: prodotto asettico che non genera biofilm
- Assenza certificata di silice libera

**Canali**   **Biofilm**

**Silice intasata**

**Svantaggi della sabbia silicea**

- Durata limitata
- Elevato consumo di prodotti chimici, acqua ed energia
- Cattiva igiene a causa della generazione di biofilm
- Formazione di canalizzazioni nel mezzo filtrante che riducono la qualità di filtrazione
- Diventa rifiuto contaminante una volta rimossa
- Presenza di silice libera

Tipo di particella	Dimensione (µm.)
Polvere spessa	100-200
Polvere fine	10-25
Capelli umani	70-100
Polline denso	60-80
Polline fine	15-30
Cellula della pelle	10-30
Flocculante	60-80
Alghe	10-200
Batteri	0,5-2000



**CAPACITÀ DI FILTRAZIONE**  
pari al  
**99,64%**

Test condotto da laboratori:



Risultati dopo sei ore di filtrazione, secondo la norma NF P 90319 / IFTS

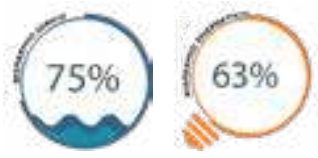
**Rendimento**

**Risparmio**

**Riutilizzo**

**Igienico**

**Sicurezza**



CODICE	IMBALLAGGIO	GRANULOMETRIA CALIBRATA	QUANTITÀ	PESO	VOLUME	€
		[mm]	[kg]	[kg]	[m³]	
NWSTAGE1	SACCO	0,6 ÷ 1,2	20	20,1	0,024	50,00

Pallet completo 48 sacchi



CODICE	MOD.	IMBALLAGGIO	GRANULOMETRIA	QUANTITÀ	PESO	VOLUME	€
			[mm]	[kg]	[kg]	[m <sup>3</sup> ]	
260100030900	SDA	SACCO	0,3 ÷ 0,9	25	25	0,024	17,00
260100102000	SDA1	SACCO	1 ÷ 2	25	25	0,024	17,00

## FLOCCULANTE - FLOVIL

Flocculante in pastiglie da 11 g, non tossico, chimicamente neutro. Permette di ridurre il tempo di filtrazione (fino al 50%), il consumo di cloro e di antialghe. Una pastiglia ogni 100 m<sup>3</sup>.



CODICE	DESCRIZIONE	CONFEZIONE	€/blister
62929B	FLOCCULANTE IN PASTIGLIE ULTRACONCENTRATO AD ALTA PRESTAZIONE	20 BLISTER*	22,00

\*1 blister = 12 pastiglie da 11 gr.

## VALVOLA SELETTTRICE A 6 VIE

Valvole seletttrici laterali KRIPSOL a 6 vie, modelli per connessioni D 1 1/2" e D 2". Valvole TOP a 6 vie per connessioni D 1 1/2".



Vari-Flo™ SP0719SKR-LP  
Bracci di collegamento non inclusi



Vari-Flo™ SP0663SKR-LP



Vari-Flo™ Top SP0643TE

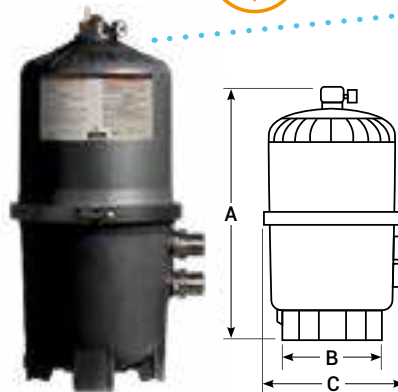


Vari-Flo™ SP0643SKR-LP

FILTRO	MOD.	COD.	SP0643SKR-LP	SP0719SKR-LP	SP0643TE	SP0663SKR-LP	COD. KIT DI ANCORAGGIO	COD. ATTACCO FILTRO
		Rif. Ø conn.	V643 1 1/2"	- 1 1/2"	V6T43 1 1/2"	V663 2"		
GRANADA - LAT.	TUTTI		*				500201300013	500201201000
GRANADA - TOP	TUTTI				*		-	-
ARTIK - LAT.	≤ 640		*				SPX0719PAKKR	500201201000
ARTIK - LAT.	> 640			*			500200061100	500201202000
ARTIK EVO	≤ 640			*			SPX0719PAKKR	500201202000
ARTIK EVO	> 640					*	500200061100	500201201100
BALEAR BR/BL	≤ 640			*			SPX0719PAKKR	500201202000
BALEAR BR/BL	> 640					*	500200061100	500201201100
CORDOBA BC	640			*			SPX0719PAKKR	500201202000
CORDOBA BC	760/800					*	500200061100	500201201100
SAN SEBASTIAN	TUTTI					*	500200061100	500201201100
€			92,00	147,00	42,00	156,00	☐	☐

I filtri monocartuccia SwimClear™ Hayward offrono prestazioni di altissimo livello con una portata di riferimento fino a 35 m<sup>3</sup>/h. Realizzati con materiali resistenti alla corrosione e ideali per piscina con acqua dolce o salata. Dotati cartucce filtranti in poliestere rinforzato che consente di avere un'acqua sempre limpida con una manutenzione minima. Il filtro SwimClear™ non ha bisogno di controlavaggio, avendo così un risparmio energetico e di prodotto chimico. Ideale con elettrolizzatore in quanto evita la perdita di sale.

**MONOCARTUCCIA**

**HAYWARD**
**MULTICARTUCCIA**


Certificato NSF


**SWIMCLEAR MONOCARTUCCIA**

CODICE	S.F. EFFETTIVA [m <sup>2</sup> ]	PORTATA DI RIFERIMENTO (Filtro a sabbia) [m <sup>3</sup> /h]	IN/OUT [mm]	DIMENSIONI			PESO [kg]	€
				A [mm]	B [mm]	C [mm]		
C100SE	9,3	20	50/63	775	330	464	15,0	894,00
C150SE	14,0	25	50/63	857	330	464	17,0	1.019,00
C200SE	18,6	30	50/63	984	330	464	18,0	1.223,00

**SWIMCLEAR MULTICARTUCCIA**

CODICE	S.F. EFFETTIVA [m <sup>2</sup> ]	PORTATA DI RIFERIMENTO (Filtro a sabbia) [m <sup>3</sup> /h]	IN/OUT [mm]	N° CARTUCCE	DIMENSIONI			PESO [kg]	€
					A [mm]	B [mm]	C [mm]		
C3030EURO	30,0	14	50	4	880	457	660	27,0	1.931,00
C4030EURO	39,0	22	50	4	1.030	457	660	31,0	2.048,00
C5030EURO	49,0	30	50/63	4	1.180	457	660	36,0	2.288,00
C7030EURO	63,2	35	63	8	1.330	457	660	39,0	2.746,00

**SPECIFICHE TECNICHE**

TEMPERATURA MASSIMA ACQUA	40 °C
PRESSIONE DI FUNZIONAMENTO	0,5 - 1,3 bar
PRESSIONE MASSIMA	3,5 bar
SERBATOIO	Polimero rinforzato con fibre di vetro compatibile con acqua salata
CAPACITÀ DI RITENZIONE	20 - 25 µm

**CARTUCCE DI RICAMBIO MONOCARTUCCIA**

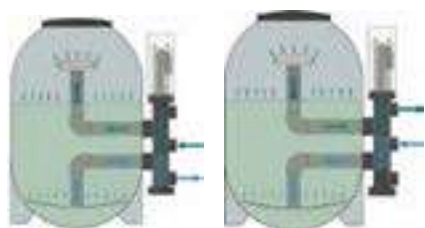
CODICE	Ø ESTERNO [mm]	Ø INTERNO [mm]	ALTEZZA [mm]	€
CX100XRE	263,9	101,1	499,1	228,00
CX150XRE	263,9	101,1	591,6	235,00
CX200XRE	263,9	101,1	718,6	281,00

**CARTUCCE DI RICAMBIO MULTICARTUCCIA**

CODICE	Ø ESTERNO [mm]	Ø INTERNO [mm]	ALTEZZA [mm]	€
CX580XRE	177,8	75,0	493,70	120,00
CX880XRE	177,8	75,0	641,35	139,00
CX1280XRE	177,8	75,0	833,40	161,00
CX591XRE	177,8	75,0	485,80	122,00

## VALVOLE AUTOMATICHE PER CONTROLVAGGIO E CONTROLLO LIVELLI

La valvola automatica 5 vie permette il **controlavaggio automatico** in modo del tutto motorizzato e senza la necessità di spegnere la circolazione durante il cambio di stato tra filtrazione e controlavaggio. Per il suo funzionamento la valvola necessita di essere **alimentata a 24VDC** e gestita tramite i nostri sistemi di domotica Wi-Fi HAYWARD / KRIPSOL (AQUARITE, KLX, CONTROL STATION, ecc.), centralina di controllo Start Pool One, o tramite semplici sistemi elettromeccanici (temporizzatori). Integrando ad essa la valvola a 3 vie sarà possibile effettuare anche la funzione di risciacquo. Grazie ad un'elettronica innovativa **ritorna automaticamente in posizione di filtrazione in caso di blackout elettrico** evitando inutili e pericolose perdite di acqua dalla piscina.



FILTRAZIONE

CONTROLVAGGIO



Tecnologia di chiusura in caso di blackout ad ultra-condensatori

Azionamento con attuatore a 24V DC



### STARWAY - VALVOLA MOTORIZZATA A 5 VIE PER CONTROLVAGGIO

CODICE	CONN. [mm.]	INTERASSI [mm.]	MOD. FILTRO	€
STW_050_125	50 M	125	KRIPSOL, ASTRAL, BEHNCKE, FIBERPLAST, FL TASK, TASK TM	1.056,00
STW_050_140	50 M	140	KRIPSOL	1.138,50
STW_063_140	63 M	140	KRIPSOL, BEHNCKE	1.116,50
STW_063_230	63 M	230	FL TASK, TASK TM	1.185,00

Raccordi di collegamento al filtro non inclusi



### STARPOOL ONE - CENTRALINA DI CONTROLLO VALVOLA MOTORIZZATA

CODICE	DESCRIZIONE	€
STP_ONE_M	CENTRALINA DI CONTROLLO VALVOLA STARWAY - MONOFASE	400,00

Disponibile su richiesta modello Trifase



### SWQE2460 - ALIMENTATORE VALVOLA MOTORIZZATA 220V/24 VDC

CODICE	DESCRIZIONE	€
SWQE2460	ALIMENTATORE STARWAY 220V / 24 VDC COMPLETO DI COMMUTATORE AUTO/MAN.	170,00



### START POOL LEVEL - SONDA DI LIVELLO CON CENTRALINA DI CONTROLLO

Gestione automatica dei livelli delle piscine residenziali sia a bordo sfioro che a skimmer. Controllo funzioni: TROPPO PIENO, LIVELLO MASSIMO, LIVELLO MINIMO, PROTEZIONE POMPA attraverso un'unica sonda.

- Alimentazione 100 - 240 VAC / 50 - 60 Hz;
- Output: nr. 1 relé NC (max 30 A) + nr. 1 relé NA (max 5 A);
- Input: nr. 1 ingresso proporzionale sonda (4 - 20 mA);
- Comando valvola reintegro **24 VDC - max 0,5 A**;
- Schermo retroilluminato e tasti di programmazione;



Elettrovalvola (non inclusa)

CODICE	DESCRIZIONE	€
STP_LEV_M	CENTRALINA CONTROLLO LIVELLI STARPOOL LEVEL - MONOFASE	790,00
BER_032_24VDC	ELETTROV. IN PP ATTACCO Ø 1" F / F 24V DC	□



## LOCALE TECNICO PREASSEMBLATO



### LT010

Locale tecnico in vetroresina da 10 m<sup>3</sup>/h con filtro laminato Miura 500, valvola selettiva Ø 1 1/2", bypass incluso

CODICE	DIMENSIONI L.T. [m]	MOD. FILTRO	POMPA MONOFASE	ASPIRAZIONI Ø 50 [n°]	MANDATE Ø 50 [n°]	€
LT010	1,0 x 1,0 x H 0,9	MIURA 500	NITRO 550 - 0,75 Hp	2	2	2.935,00

Quadro elettrico non incluso

### LT015

Locale tecnico in vetroresina da 15 m<sup>3</sup>/h con filtro laminato Miura 500, valvola selettiva Ø 1 1/2", bypass incluso

CODICE	DIMENSIONI L.T. [m]	MOD. FILTRO	POMPA MONOFASE	ASPIRAZIONI Ø 50 [n°]	MANDATE Ø 50 [n°]	€
LT015	1,0 x 1,0 x H 0,9	MIURA 650	NITRO 750 - 1,00 Hp	3	3	3.795,00

Quadro elettrico non incluso

### LT022

Locale tecnico in vetroresina da 22 m<sup>3</sup>/h con filtro laminato Miura 760, valvola selettiva Ø 2", bypass incluso

CODICE	DIMENSIONI L.T. [m]	MOD. FILTRO	POMPA MONOFASE [Hp]	ASPIRAZIONI Ø 63 [n°]	MANDATE Ø 63 [n°]	€
LT022	1,26 x 1,26 x H 1,04	MIURA 760	PATRIOT 1500 - 2,00 Hp	4	4	5.000,00

Quadro elettrico non incluso

PER LOCALI TECNICI PERSONALIZZATI CONTATTARE IL NOSTRO UFFICIO TECNICO



ALTRI PRODOTTI DA CONSULTARE  
SUL NOSTRO LISTINO PVC





# LOCALI TECNICI VUOTI

## G.D.ECO

CODICE	DESCRIZIONE	€
G.D.ECO	LOCALE TECNICO PER IMPIANTI FINO A 14 m <sup>3</sup> /h - 1,19 m x 1,30 m x H 1 m	1.071,00



## G.D.S

CODICE	DESCRIZIONE	€
G.D.S	LOCALE TECNICO PER IMPIANTI DA 15 A 22 m <sup>3</sup> /h - 1,20 m x 1,74 m x H 0,97 m	1.497,00

Cerniere e molle non incluse



## G.D.M

CODICE	DESCRIZIONE	€
G.D.M	LOCALE TECNICO PER IMPIANTI DA 20 A 30 m <sup>3</sup> /h - 1,26 m x 2,02 m x H 1,04 m	1.958,00

Cerniere e molle non incluse



## G.D.L

CODICE	DESCRIZIONE	€
G.D.L	LOCALE TECNICO PER IMPIANTI DA 20 A 30 m <sup>3</sup> /h - 1,26 m x 2,02 m x H 1,04 m	2.159,00

Cerniere e molle non incluse



## G.D.XL

CODICE	DESCRIZIONE	€
G.D.XL	LOCALE TECNICO PER IMPIANTI DA 33 m <sup>3</sup> /h - 1,59 m x 2,30 m x H 1,15 m	3.392,00

Cerniere e molle non incluse



## G.D.MAXI

CODICE	DESCRIZIONE	€
G.D.MAXI	LOCALE TECNICO PER IMPIANTI SERIE DOPPIA DA 35 m <sup>3</sup> /h 1,90 m x 2,60 m x H 1,30 m	5.935,00

Cerniere e molle non incluse



## ACCESSORI LOCALI TECNICI

CODICE	DESCRIZIONE	LOCALE	QUANTITÀ	€
G.D.CER 63	CERNIERA IN ACCIAIO INOX AISI 304 63x63	G.D.S / G.D.M. / G.D.L.	2	46,00
G.D.CER 75	CERNIERA IN ACCIAIO INOX AISI 304 75x75	G.D.XL	2	53,55
		G.D.MAXI	4	
G.D.MAG	MOLLA A GAS	G.D.S / G.D.M. / G.D.L. / G.D.XL / G.D.MAXI	1	67,00

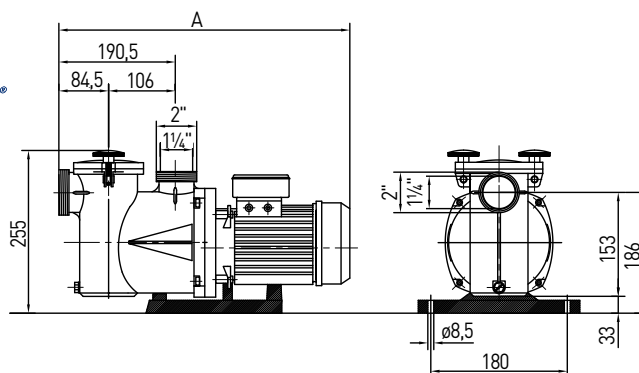
## NINFA-NK

**3 ANNI**  
DI GARANZIA

Pompe centrifughe autoaspiranti KRIPSOL, serie NINFA. Corpo in materiale termoplastico stampato. Girante in Noryl con fibra di vetro. Cestello del pre-filtro in materiale plastico stampato di colore bianco. Tappo del prefiltro in policarbonato trasparente con sistema di apertura e chiusura tramite viti in AISI 304 a manopole e O-ring. È possibile utilizzare questa pompa con acqua di mare.



**KRIPSOL**



Bocchettoni non inclusi

CODICE	RIF. KRIPSOL	MODELLO	P2	P1	AMP.	PORTATA	A	PESO	ALIMENTAZIONE	€
		[Hp]	[kW]	[kW]	[A]	[m³/h]	[mm]	[kg]		
010101021000	NK 25 M	0,25	0,184	0,27	1,5	4,0	422	5,6	230 V MONO	334,00
010101121000	NK 33 M	0,33	0,243	0,36	2,3	6,4	422	6,0	230 V MONO	354,00
010101221000	NK 51 M	0,50	0,368	0,53	2,9	7,5	422	6,3	230 V MONO	381,00

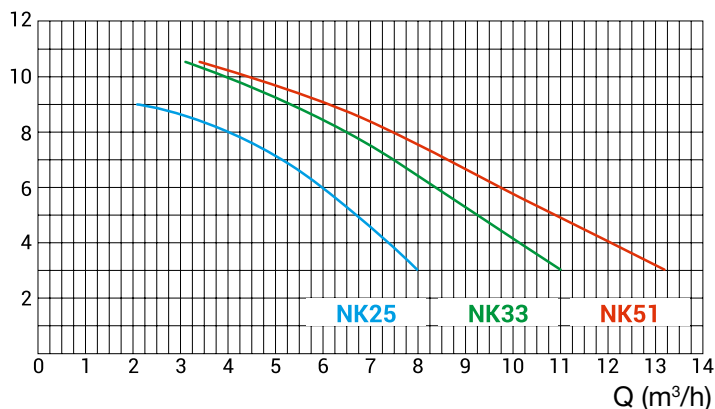
P2= Potenza Nominale - P1= Potenza Assorbita - Ampere P1 max - Valore di riferimento su 8 m.c.a.

### SPECIFICHE TECNICHE

TEMPERATURA MASSIMA / PRESSIONE MASSIMA	50 °C / 2,5 bar
TENUTA MECCANICA	AISI 316, ADATTO PER ACQUA DI MARE
SPECIFICHE DEL MOTORE	CLASS F, IP55, 50 Hz, 2.850 rpm
CORPO / GIRANTE / GESTELLO / COPERCHIO	PP / NORYL / PP / PC
CONNESSIONE	F 1 ¼" - M 2"

### CURVA DI LAVORO NINFA-NK

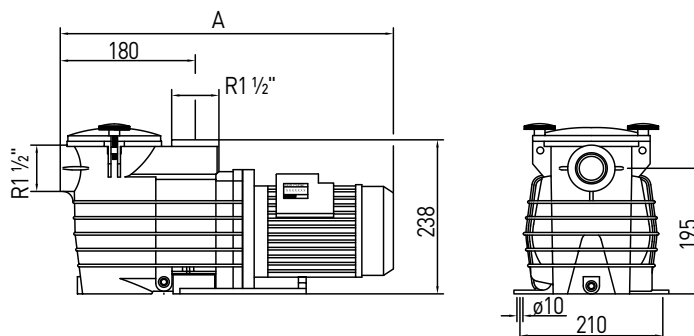
H (m.c.a.)



La serie Ondina è la nuova pompa centrifuga autoaspirante Kripsol dotata di un corpo in materiale termoplastica stampato, girante in Noryl con fibra di vetro con inserto AISI 304. Prefiltro dotato di coperchio in policarbonato trasparente con viti a manopola (AISI 304) e O-ring. Cestello bianco in materiale plastico stampato. Possibilità di utilizzo della pompa anche con acqua di mare.



**KRIPSOL**



Bocchettoni non inclusi

CODICE	RIF. KRIPSOL	MODELLO	P2	P1	AMP.	PORTATA	A	PESO	ALIMENTAZIONE	€
		[Hp]	[kW]	[kW]	[A]	[m³/h]	[mm]	[kg]		
010201121000	OK 33M	0,33	0,243	0,45	2,45	7,0	475	8,5	230 V MONO	423,00
010201221000	OK 51M	0,5	0,368	0,58	3,5	8,5	475	8,5	230 V MONO	441,00
010201321000	OK 71M	0,75	0,552	0,75	4	11,9	475	9,0	230 V MONO	485,00
010211420100	OK 100M	1,00	0,736	0,10	5	17,2	505	9,5	230 V MONO	542,00
010201250100	OK 51T1	0,5	0,368	0,58	2,45 - 1,4	8,5	475	9,0	230/400V TRI	441,00 <span style="color: green;">IE2✓</span>
010201350100	OK 71T1	0,75	0,552	0,75	3 - 1,75	11,9	475	9,5	230/400V TRI	485,00 <span style="color: green;">IE2✓</span>
010271450100	OK 100T	1,00	0,736	0,10	3 - 4,2	17,2	505	9,5	230/400V TRI	535,00

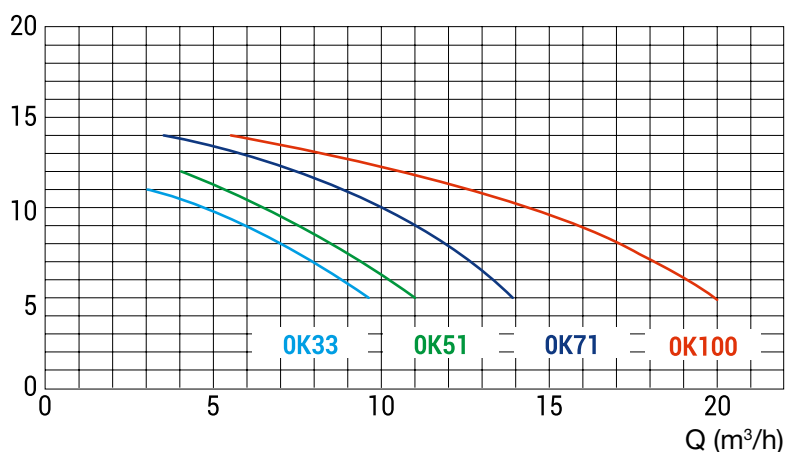
P2= Potenza Nominale - P1= Potenza Assorbita - Ampere P1 max - Valore di riferimento su 8 m.c.a.

### SPECIFICHE TECNICHE

TEMPERATURA MASSIMA / PRESSIONE MASSIMA	50 °C / 2,5 bar
TENUTA MECCANICA	AISI 316, ADATTO PER ACQUA DI MARE
SPECIFICHE DEL MOTORE	CLASS F, IP55, 50 Hz, 2.850 rpm
CORPO / GIRANTE / CESTELLO / COPERCHIO	PP / NORYL / PP / PC
CONNESSIONE	F 1 1/2"

### CURVA DI LAVORO ONDINA-OK

H (m.c.a.)



Pompa centrifuga autoaspirante Kripsol KS EVO adatta per piscine ad uso residenziale **fino a 150 m<sup>3</sup>**.

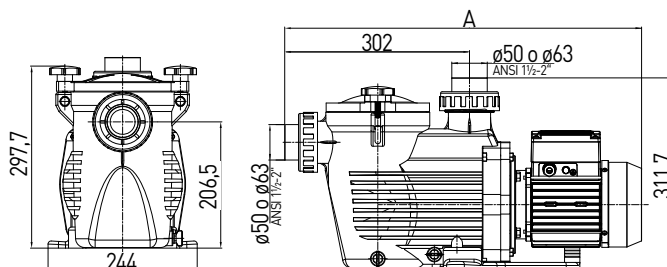
Robusta, silenziosa ed efficace. Il rapido accesso al prefiltro permette una facile manutenzione senza l'uso di particolari attrezzi. L'installazione del doppio scarico sul fondo agevola in fase di manutenzione lo scarico dell'acqua in eccesso. Bocchettoni d'ingresso e uscita in dotazione. Girante in Noryl anti corrosione ed elevata resistenza all'usura, così da poter essere usata anche con acqua di mare. Tenuta meccanica AISI 316 con motore IE3 Trifase ad alta efficienza e basso consumo.



**KRIPSOL**

Bocchettoni inclusi

**IE3**



CODICE	RIF. KRIPSOL	MOD.	P2 [Hp]	P1 [kW]	AMP. [A]	PORTATA [m <sup>3</sup> /h]	A [mm]	PESO [kg]	ALIMENTAZIONE	€
012501225010	KS EVO 033DM	0,33	0,24	0,45	2,50	4,8	543	11,2	230 V MONO	612,00
012511320510	KS EVO 050DM	0,50	0,37	0,58	3,20	7,5	590	12,5	230 V MONO	673,00
012511420510	KS EVO 075DM	0,75	0,55	0,75	3,80	11,5	590	13,5	230 V MONO	702,00
012511520510	KS EVO 100DM	1,00	0,74	1,00	5,00	15,4	590	14,0	230 V MONO	744,00
012521120520	KS EVO 150DM	1,50	1,10	1,60	7,50	21,9	620	16,5	230 V MONO	813,00
012521220520	KS EVO 200DM	2,00	1,47	1,92	9,00	25,7	620	22,5	230 V MONO	899,00
012521420520	KS EVO 300 M	3,00	2,21	2,60	12,50	33,0	620	25,0	230 V MONO	1.074,00
012511350510	KS EVO 050DT1	0,50	0,37	580,00	2,45 - 1,4	7,5	590	12,5	230/400V TRI	673,00 <b>IE2</b>
012511450510	KS EVO 075DT1	0,75	0,55	0,75	3 - 1,7	11,5	590	13,5	230/400V TRI	702,00 <b>IE2</b>
012571050510	KS EVO 100DT1 IE3	1,00	0,74	1,00	3,4 - 2	15,4	620	16,5	230/400V TRI	882,00 <b>IE3</b>
012571150510	KS EVO 150DT1 IE3	1,50	1,10	1,60	5 - 2,9	21,9	620	19,0	230/400V TRI	928,00 <b>IE3</b>
012581250510	KS EVO 200DT1 IE3	2,00	1,47	1,92	6,1 - 3,5	25,7	620	25,0	230/400V TRI	1.044,00 <b>IE3</b>
012581350520	KS EVO 300 T1 IE3	3,00	2,21	2,60	8,3 - 5	33,0	620	27,0	230/400V TRI	1.161,00 <b>IE3</b>

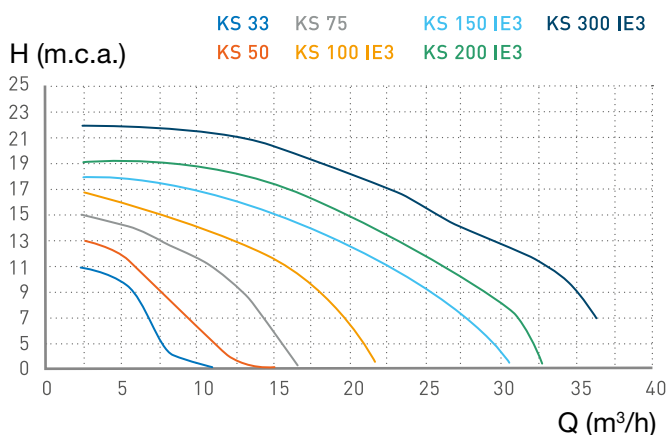
P2= Potenza Nominale - P1= Potenza Assorbita - Ampere P1 max - Valore di riferimento su 10 m.c.a.

**SPECIFICHE TECNICHE**

TEMPERATURA MASSIMA / PRESSIONE MASSIMA	50 °C / 2,5 bar
TENUTA MECCANICA	AISI 316, ADATTO PER ACQUA DI MARE
SPECIFICHE DEL MOTORE	CLASS F, IP55, 50 Hz, 2.850 rpm
CORPO / GIRANTE / CESTELLO / COPERCHIO	PP / NORYL / PP / PC
CONNESSIONE	Ø 50 [0,33 - 1 Hp] / Ø 63 [1,5 - 3 Hp]

Kit adattatore in sostituzione di pompe di marca differente

**CURVA DI LAVORO KS-EVO**



**KIT SOSTITUZIONE POMPA**

Kit adattatore per la sostituzione della pompa Kripsol su impianti con pompe di marca differente



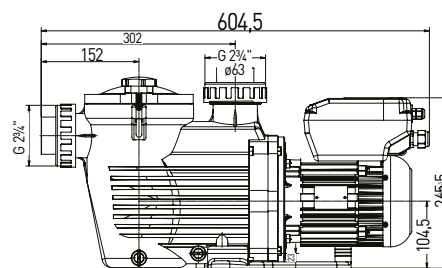
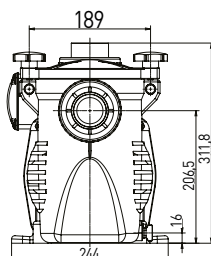
CODICE	ACCESSORI KIT	PREZZO
LPRK	BASE (1) - VITI DI FISSAGGIO (3) RC50 (2) - O-RING (2)	☐



Velocità variabile: alta efficienza per ogni applicazione, consumo ottimizzato, 5 programmi, 3 velocità preimpostate, super silenziosa, sistema di chiusura ad alette accesso rapido (senza attrezzi), installazione semplice, sostituto diretto per pompe KS, fornito con bocchettoni 63 mm, girante e diffusore in Noryl, molto resistenti e resistente alla corrosione, adatto per l'uso in acqua salata. Tenuta meccanica in AISI 316. Utilizzo: per piscine residenziali **fino a 126 m<sup>3</sup>**.



Bocchettoni inclusi



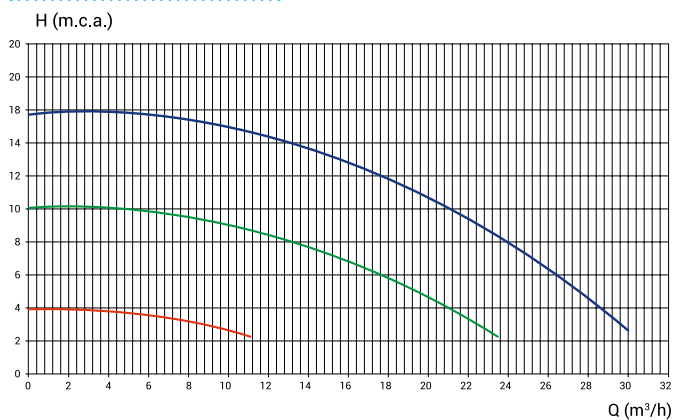
CODICE	RIF. KRIPSOL	MOD.	P2	P1	AMP.	PORTATA	PESO	ALIMENTAZIONE	€
		[Hp]	[kW]	[kW]	[A]	[m <sup>3</sup> /h]	[kg]		
010925101520	KS EVO VS	1,50	1,104	1,25	5,90	21	25	230 V MONO	1.700,00

P2= Potenza Nominale - P1= Potenza Assorbita - Ampere P1 max - Valore di riferimento su 10 m.c.a.

### SPECIFICHE TECNICHE

TEMPERATURA MASSIMA / PRESSIONE MASSIMA	50 °C / 2,5 bar
TENUTA MECCANICA	AISI 316, ADATTO PER ACQUA DI MARE
SPECIFICHE DEL MOTORE	CLASS F, IP55, 50 Hz
CORPO / GIRANTE / CESTELLO / COPERCHIO	PP + FG / NORIL CON FG / PP / SAN
CONNESSIONE	F Ø 63

### CURVA DI LAVORO KS EVO VS



3.000 rpm   2.400 rpm   1.500 rpm

### KIT SOSTITUZIONE POMPA

Kit adattatore per la sostituzione della pompa Kripsol su impianti con pompe di marca differente

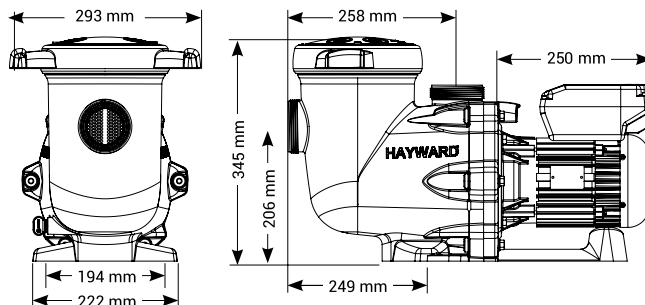


CODICE	ACCESSORI KIT	PREZZO
LPRK	BASE (1) - VITI DI FISSAGGIO (3) RC50 (2) - O-RING (2)	☐

Risparmio energetico fino all'85% sui consumi elettrici, pompa molto silenziosa con design idraulico ottimizzato per un rendimento ottimale, interfaccia utente digitale semplice da usare, uscita digitale per collegamento a qualsiasi tipo di controller esterno, scatola che ruota per un pratico accesso all'interfaccia utente, facilità d'installazione dei collegamenti elettrici, raccordi di collegamento forniti in dotazione per facilitare l'installazione, coperchio con apertura a quarto di giro per facilitare la manutenzione, consigliata per piscine **fino a 195 m<sup>3</sup>**. Connessione Ø 63 mm F.



Bocchettoni inclusi



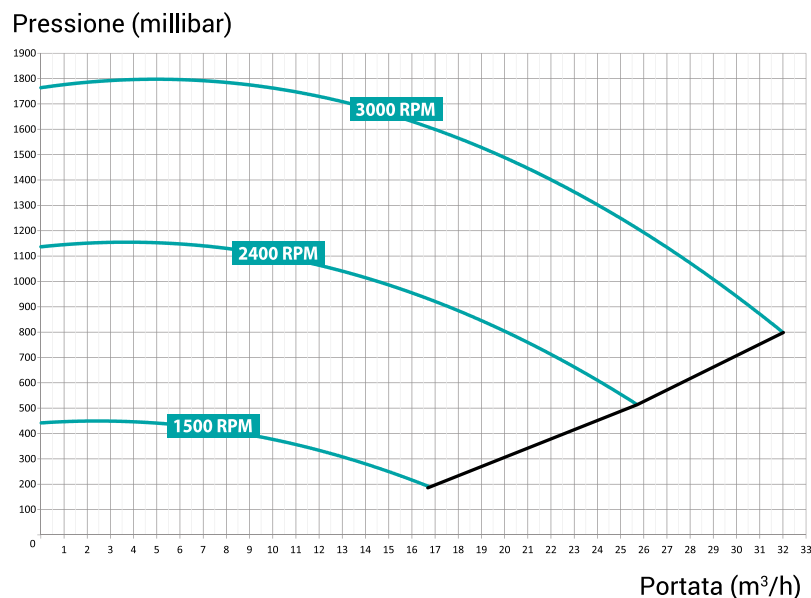
CODICE	VELOCITÀ [rpm]	MODELLO	P2 [kW]	P1 [kW]	PORTATA [m <sup>3</sup> /h]	AMP [A]	ALIMENTAZIONE	PESO [kg]	€
SP3220VSTD	600-3.000	2CV	1,4	1,5	28,80*	7,8	230V	15	2.530,00

P2= Potenza di uscita - P1= Potenza Assorbita  
\*Valore di riferimento su 3.000 rpm - 10 m.c.a.

### SPECIFICHE TECNICHE

TEMPERATURA MASSIMA DELL'ACQUA	35 °C
TENUTA MECCANICA	AISI 316, ADATTO PER ACQUA DI MARE
SPECIFICHE DEL MOTORE	CLASS F, IP55, 50 Hz, Brushless VFD
CORPO / GIRANTE / CESTELLO / COPERCHIO	PP + FG / NORIL + FG / ABS / POLICARBONATO
CONNESSIONE	F Ø 63

### CURVA DI LAVORO TRISTAR VSTD

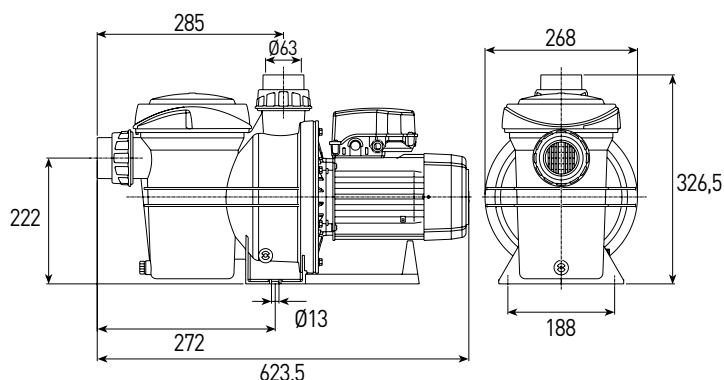




Pompa centrifuga auto-adescente (4 m) ESPA per piscine fino a 240 m<sup>3</sup>. Robusta, con un motore molto silenzioso e performante. Versione monofase con protezione termica incorporata e condensatore P2 10.000 h con camicia in alluminio.



Bocchettoni inclusi

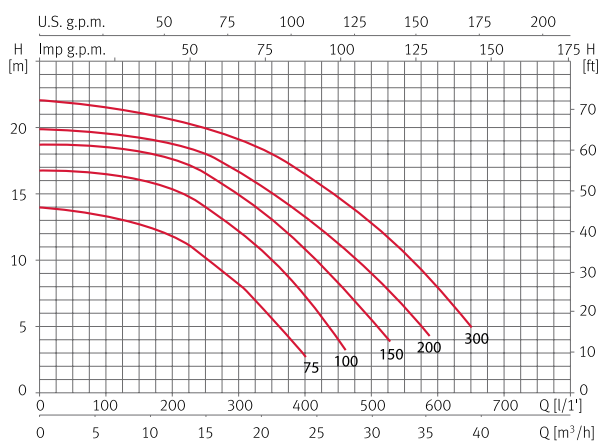


CODICE	MOD.	P1	P2	I	ALIM.	I/min	100	150	250	350	450	500	550	650	PESO	€
		[kW]	[HP]	[A]			[V]	[m <sup>3</sup> /h]	6,0	9,0	15	21	27	30		
ESP-203155	S2 75 18M	1,0	0,75	4,5	230 / 1~	[mca]	13,2	12,8	10,0	5,5	-	-	-	-	14	734,00
ESP-203156	S2 100 24M	1,5	1,25	7,0	230 / 1~		16,5	16,0	14,2	10,0	4,0	-	-	-	15	770,00
ESP-203157	S2 150 29M	1,9	1,5	8,5	230 / 1~		18,5	18,2	16,5	13,0	8,2	5,5	-	-	18	851,00
ESP-203158	S2 200 31M	2,2	2,0	9,7	230 / 1~		19,5	19,1	18,0	15,0	11,1	9,0	6,3	-	21	957,00
ESP-203159	S2 300 36M	2,8	3,0	12,5	230 / 1~		21,5	21,0	19,9	18,0	14,9	12,9	10,3	5,0	23	1.145,00
ESP-203160	S2 75 18T	1,0	0,75	3,8	230/400 / 3~		13,2	12,8	10,0	5,5	-	-	-	-	14	728,00
ESP-203161	S2 100 24T	1,5	1,25	4,8	230/400 / 3~		16,5	16,0	14,2	10,0	4,0	-	-	-	15	783,00
ESP-203162	S2 150 29T	1,9	1,5	5,3	230/400 / 3~		18,5	18,2	16,5	13,0	8,2	5,5	-	-	18	811,00
ESP-203163	S2 200 31T	2,2	2,0	6,5	230/400 / 3~		19,5	19,1	18,0	15,0	11,1	9,0	6,3	-	21	903,00
ESP-203164	S2 300 36T	2,8	3,0	8,6	230/400 / 3~		21,5	21,0	19,9	18,0	14,9	12,9	10,3	5,0	23	1.086,00

### SPECIFICHE TECNICHE

TEMPERATURA MASSIMA	160 °C
TENUTA MECCANICA	AISI 316, ADATTO PER ACQUA DI MARE
SPECIFICHE DEL MOTORE	CASSA ALLUMINIO, ASSE AISI 431, CLASS F, IP55, 50 Hz, 2.900 rpm
GUARNIZIONI	NBR
CORPO / PIEDE / DIFFUSORE / GIRANTE	PP CARICATO IN FIBRA DI VETRO
CONNESSIONE	Ø 63

### CURVA DI LAVORO SILEN S2



# SILEN PLUS VS

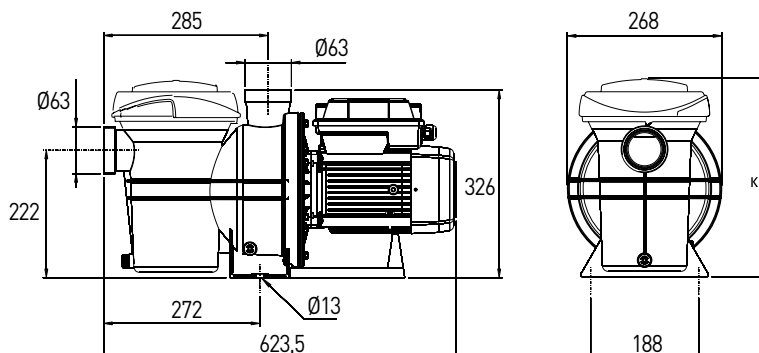
**45** dB ULTRA SILENZIOSA

**2 ANNI** DI GARANZIA

Pompa centrifuga a velocità variabile auto-adescente (4 m) e ultrasilenziosa (45 dB). Silen Plus VS comprende un variatore di frequenza integrato in un sistema innovativo per il controllo della velocità anche da remoto grazie al sistema evopool®.

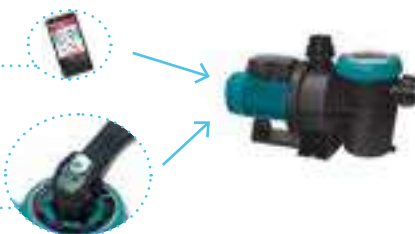


Bocchettoni inclusi



Gestione tramite l'App di EVOPOOL® Control System sarà possibile comunicare con la pompa in modo diretto tramite Bluetooth®.

EVOPOOL® Control System rivela la posizione della valvola selettiva e la trasmette alla pompa al fine di attivare o disattivare automaticamente il ciclo di funzionamento in base alla posizione.

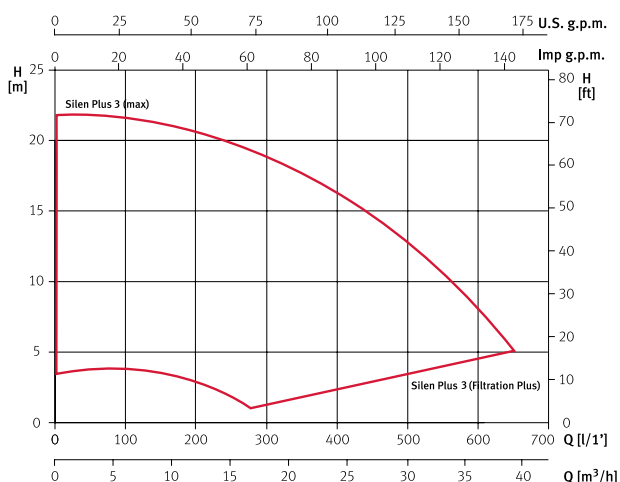


CODICE	MOD.	CICLO DI LAVORO EVOPOOL®	P1 [kW]	P2 [Hp]	I [A]	K [mm]	PESO [kg]	€
ESP-200519	SPLUS3M	MAX FILTRATION PLUS	2,7 0,22	3,0	16,0 1,6	368	24,0	2.500,00

### SPECIFICHE TECNICHE

TEMPERATURA MASSIMA	160 °C
TENUTA MECCANICA	AISI 316, ADATTO PER ACQUA DI MARE
SPECIFICHE DEL MOTORE	CASSA ALLUMINIO, ASSE AISI 431, CLASS F, IP55, 50 Hz
GUARNIZIONI	NBR
CORPO / PIEDE / DIFFUSORE / GIRANTE	PP CARICATO IN FIBRA DI VETRO
CONNESSIONE	Ø 63

### CURVA DI LAVORO SILEN PLUS VS

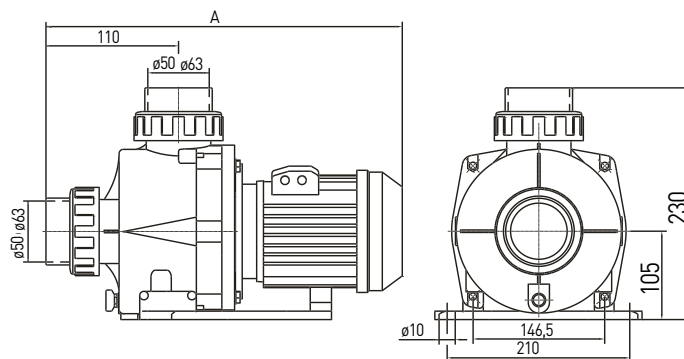


Motore trifase IE3 conforme alla Direttiva Europea Ecodesign, turbina in Noryl rinforzato con inserto in Inox 304, motore TEFC IP55, isolamento classe F, possibilità di collegare la pompa con raccordi di collegamento da F Ø 50 o F Ø 63 mm, guarnizione meccanica AISI 316. Utilizzo: sistemi di nuoto controcorrente, spa; pompa compatibile per un utilizzo con acqua salata e acqua di mare.



**HAYWARD**

Bocchettoni inclusi



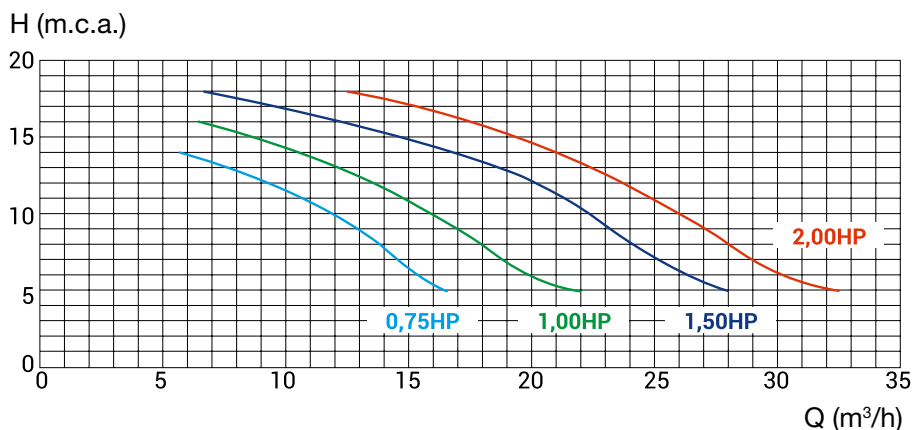
CODICE	RIF. KRIPSOL (NIGER)	P1 [kW]	AMP. [A]	PORTATA [m³/h]	A [mm]	PESO [kg]	ALIMENTAZIONE	€
HCP09101E	KNG100 M.B	1.00	5.00	15,9	412	12,0	230 V MONOFASE	593,00
HCP09151E	KNG150 M.B	1.60	7.50	22,4	442	14,5	230 V MONOFASE	657,00
HCP09201E	KNG200 M.B	1.92	9.0	26,2	442	15,5	230 V MONOFASE	767,00
HCP09103E	KNG100 T1	1.00	3,5 - 2,1	15,9	412	12,0	230/400 V TRIFASE	728,00
HCP09153E	KNG150 T1	1.60	3,6 - 2,2	22,4	442	14,5	230/400 V TRIFASE	882,00
HCP09203E	KNG200 T1	1.90	5 - 2,9	26,2	442	15,0	230/400V TRIFASE	1.004,00

P2= Potenza Nominale - P1= Potenza Assorbita - Ampere P1 max - Valore di riferimento su 10 m.c.a.

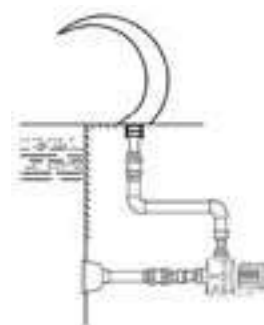
### SPECIFICHE TECNICHE

TEMPERATURA MASSIMA / PRESSIONE MASSIMA	50 °C / 2,5 bar
TENUTA MECCANICA	AISI 316, ADATTO PER ACQUA DI MARE
SPECIFICHE DEL MOTORE	CLASS F, IP55, 50 Hz, 2.850 rpm
CORPO / GIRANTE / CESTELLO / COPERCHIO	PP + FG / NORYL
CONNESSIONE	Ø 50 [1 Hp] / Ø 63 [1,5 - 2 Hp]

### CURVA DI LAVORO HCP 0900



### INSTALLAZIONE PER CASCATA



Motore trifase IE3 conforme alla Direttiva Europea Ecodesign, turbina in Noryl rinforzato, corpo della pompa in plastica termoidurente, funzionamento a 50 Hz / 2.850 giri/min, IP55, isolamento classe F.

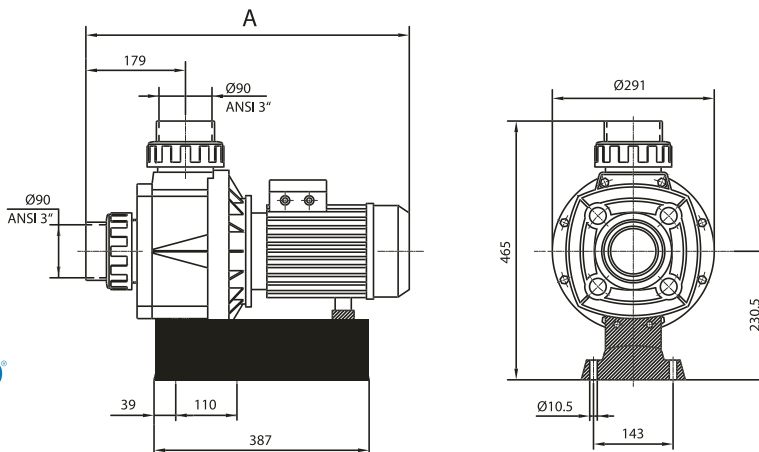
Utilizzo: sistemi di nuoto controcorrente, spa; pompa compatibile per un utilizzo con acqua salata e acqua di mare. Attacchi Ø 90 mm femmina in entrata e uscita.



**HAYWARD**

**IE3**

Bocchettoni inclusi



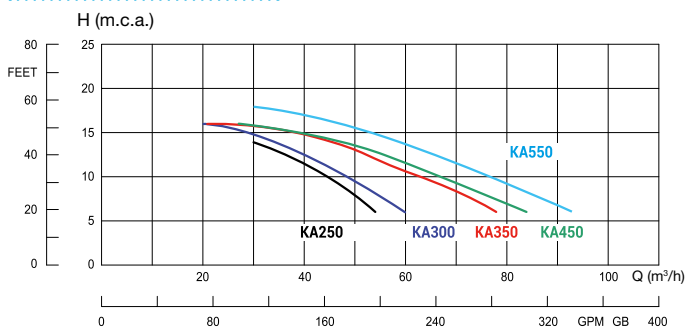
CODICE	RIF. KRIPSOL (KARPA)	P2 [Hp]	P1 [kW]	AMP. [A]	PORTATA [m³/h]	A [mm]	PESO [kg]	ALIMENTAZIONE	€
HCP10251E	KA250 M.B	2,50	2,30	12,40	44	-	24,8	230 V MONO	1.388,00
HCP10301E	KA300 M.B	3,00	2,80	14,50	48	-	26,8	230 V MONO	1.473,00
HCP10253E	KA250 T1 IE3	2,50	2,30	8,3 - 4,8	44	581	-	230/400V TRI	1.528,00 <b>IE3</b>
HCP10303E	KA300 T1 IE3	3,00	2,80	8,8 - 5,1	48	581	-	230/400V TRI	1.520,00 <b>IE3</b>
HCP10353E	KA350 T1 IE3	3,50	3,70	10,4 - 6	63	581	-	230/400V TRI	1.736,00 <b>IE3</b>
HCP10453E	KA450 T1 IE3	4,50	4,30	11,7 - 6,8	67	581	-	230/400V TRI	1.870,00 <b>IE3</b>

P2= Potenza Nominale - P1= Potenza Assorbita - Ampere P1 max - Valore di riferimento su 10 m.c.a.

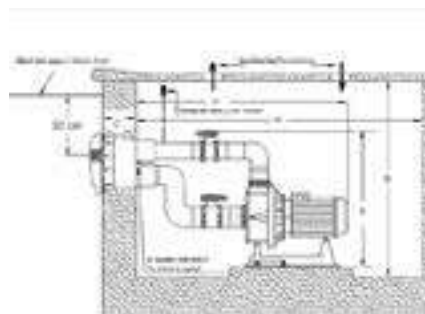
### SPECIFICHE TECNICHE

TEMPERATURA MASSIMA / PRESSIONE MASSIMA	50 °C / 2,5 bar
TENUTA MECCANICA	AISI 316, ADATTO PER ACQUA DI MARE
SPECIFICHE DEL MOTORE	CLASS F, IP55, 50 Hz, 2.850 rpm
CORPO / GIRANTE / CESTELLO / COPERCHIO	PP + FG / NORYL
CONNESSIONE	Ø 90

### CURVA DI LAVORO HCP 1000



### INSTALLAZIONE PER NUOTO CONTROCORRENTE

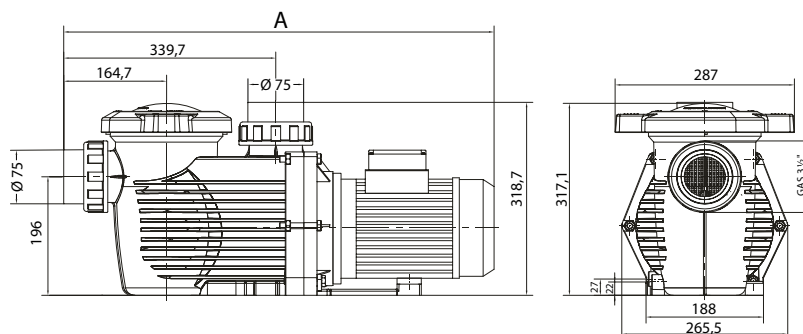


Pompa realizzata in termoplastica rinforzata con fibre di vetro, leggera e facile da installare, motore trifase IE3 conforme alla Direttiva Europea Ecodesign, turbina in Noryl rinforzato, motore TEFC ad alte prestazioni, prefiltro con coperchio trasparente per una manutenzione semplificata, collegamento Ø 75 cm, funzionamento a 50 Hz / 2.850 giri/min, IP55, isolamento classe F.

Utilizzo: piscine grandi, spa, giochi d'acqua, compatibile per un utilizzo con acqua salata e acqua di mare. Tenuta meccanica AISI 316.



Bocchettoni inclusi



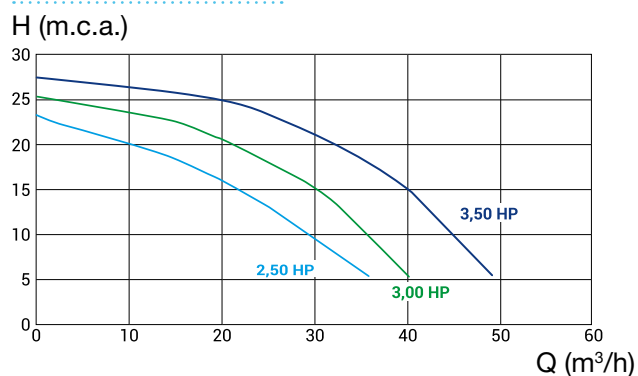
CODICE	RIF. KRIPSOL (PRIME)	P2 [Hp]	P1 [KW]	AMP. [A]	PORTATA [m³/h]	A [mm]	ALIMENTAZIONE	€
HCP36251E	KPR250M.B	2,50	2,40	12,50	30	669	230V MONOFASE	1.203,00
HCP36301E	KPR300M.B	3,00	2,80	14,50	36	669	230V MONOFASE	1.245,00
HCP36253E	KPR250T1 IE3	2,50	2,10	8,3 - 4,8	30	669	230/400V TRIFASE	1.250,00
HCP36303E	KPR300T1 IE3	3,00	2,80	8,8 - 5,1	36	669	230/400V TRIFASE	1.387,00
HCP36353E	KPR350T1 IE3	3,50	3,80	12,1 - 7	45	710	230/400V TRIFASE	1.524,00

P: Potenza Nominale - Ampere P1 max - Valore di riferimento su 10 m.c.a.

### SPECIFICHE TECNICHE

TEMPERATURA MASSIMA / PRESSIONE MASSIMA	50 °C / 2,5 bar
TENUTA MECCANICA	AISI 316, ADATTO PER ACQUA DI MARE
SPECIFICHE DEL MOTORE	CLASS F, IP55, 50 Hz, 2.850 rpm
CORPO / GIRANTE / CESTELLO / COPERCHIO	PP + FG / NORYL / PP / SAN
CONNESSIONE	Ø 75

### CURVA DI LAVORO HCP 3600

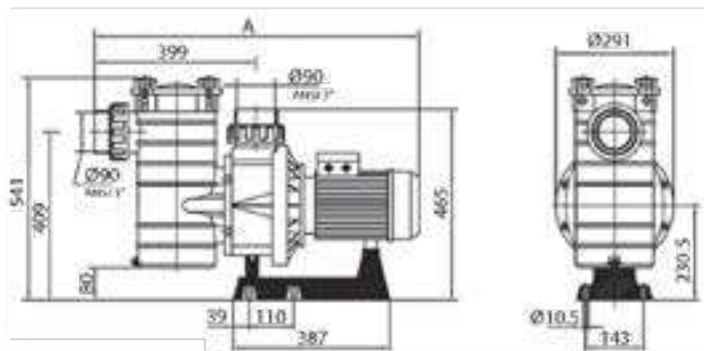


Pompa realizzata in termoplastica rinforzata con fibre di vetro, leggera e facile da installare, motore trifase IE3 conforme alla Direttiva Europea Ecodesign, turbina in Noryl rinforzato, motore TEFC ad alte prestazioni, prefiltro con coperchio trasparente per una manutenzione semplificata, base sopraelevata per garantire una buona ventilazione del motore, funzionamento a 50 Hz / 2.850 giri/min, IP55, isolamento classe F.

Utilizzo: piscine grandi, spa, giochi d'acqua, pompa compatibile per un utilizzo con acqua salata e acqua di mare. Attacchi Ø 90 mm femmina.



Bocchettoni inclusi

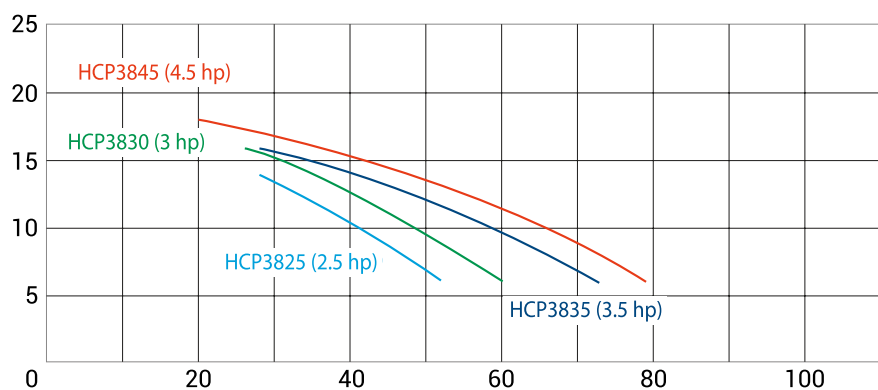


CODICE	RIF. KRIPSOL (KAPRI)	P2 [Hp]	P1 [kW]	AMP. [A]	PORTATA [m³/h]	A [mm]	ALIMENTAZIONE	€
HCP38251E	KAP250 M.B	2,50	2,3	12,4	41	760	230 MONOFASE	1.585,00
HCP38301E	KAP300 M.B	3,00	2,8	14,5	48	760	230 MONOFASE	1.671,00
HCP38253E	KAP250 T1 IE3	2,50	2,3	8,3 - 4,8	41	760	230/400V TRIFASE	1.844,00 <b>IE3</b>
HCP38303E	KAP300 T1 IE3	3,00	2,8	8,8 - 5,1	48	760	230/400V TRIFASE	1.864,00 <b>IE3</b>
HCP38353E	KAP350 T1 IE3	3,50	3,7	10,4 - 6	58	801	230/400V TRIFASE	2.006,00 <b>IE3</b>
HCP38453E	KAP450 T1 IE3	4,50	4,3	11,7 - 6,8	66	801	230/400V TRIFASE	2.044,00 <b>IE3</b>

P= Potenza Nominale - Ampere P1 max - Valore di riferimento su 10 m.c.a.

### CURVA DI LAVORO HCP 3800

H (m.c.a.)



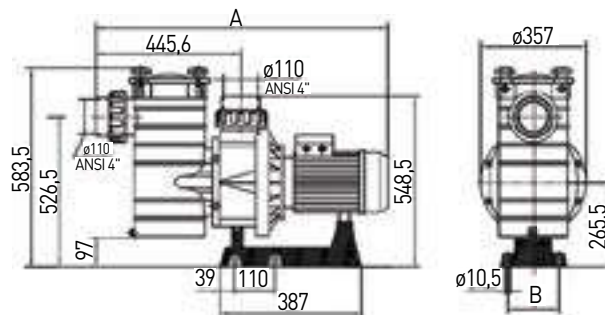
Q (m³/h)



Pompa centrifuga auto-adescente realizzata in termoplastica rinforzata con fibre di vetro, leggera e facile da installare. Motore Trifase IE3 TEFC ad alte prestazioni conforme alla Direttiva Europea Ecodesign collegato ad una turbina in Noryl rinforzato, prefiltro ad alta capacità (14l) con coperchio trasparente che semplifica la manutenzione e posto su una base sopraelevata per garantire una buona ventilazione del motore. Ampia gamma di potenze che vanno da 5,5 CV a 12,5 CV con un funzionamento a 50 Hz / 2.850 giri/min, grado di protezione IP55 e isolamento termico classe F. Utilizzo consigliato in: piscine molto grandi, spa, giochi d'acqua. Compatibile con acqua salata e acqua di mare. Attacchi F Ø 110 mm.



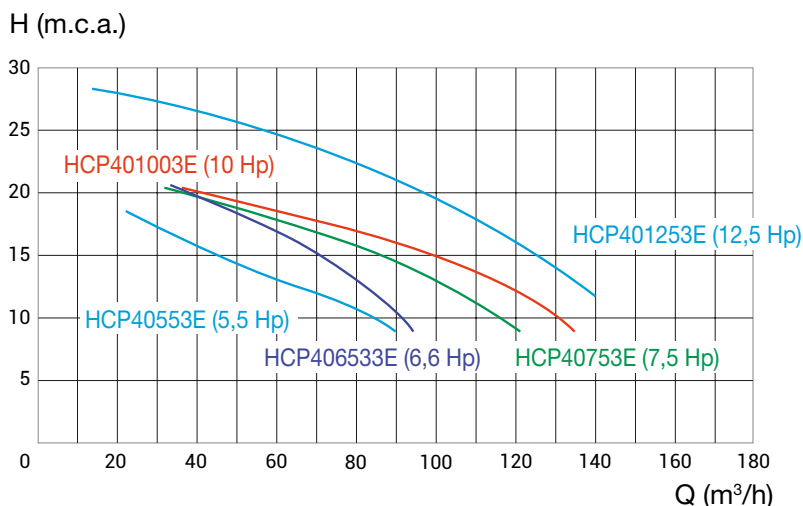
Bocchettoni inclusi



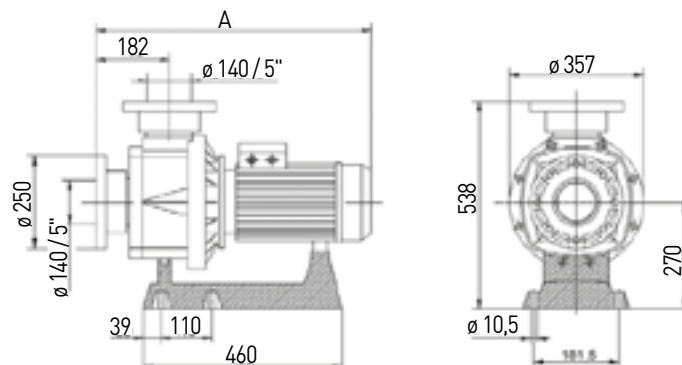
CODICE	RIF. KRIPSOL (KAN)	P2 [Hp]	P1 [kW]	AMP [A]	PORTATA [m³/h]	A [mm]	B [mm]	ALIMENTAZIONE	€	IE3 ✓
HCP40553E	KAN510 T2 IE3	5,50	4,70	9 - 5,5	64,0	914	143	400/700 V TRIFASE	2.402,00	IE3 ✓
HCP40653E	KAN610 T2 IE3	6,50	5,90	11,5 - 6,6	84,2	914	143	400/700 V TRIFASE	2.793,00	IE3 ✓
HCP40753E	KAN760 T2 IE3	7,50	7,00	12,1 - 7	104,5	914	143	400/700 V TRIFASE	3.114,00	IE3 ✓
HCP401003E	KAN1020 T2 IE3	10,00	8,70	15,8 - 9,2	115,6	944	185	400/700 V TRIFASE	3.578,00	IE3 ✓
HCP401253E	KAN1270 T2	12,50	10,20	18 - 10,4	137,0	984	181	400/700 V TRIFASE	□	IE3 ✓

P= Potenza Nominale - Ampere P1 max - Valore di riferimento su 12 m.c.a.

### CURVA DI LAVORO HCP 4000



Motore trifase IE3 conforme alla Direttiva Europea Ecodesign; corpo della pompa, diffusore, turbina e flangia in Noryl rinforzato con fibre di vetro, per resistere ad una pressione di funzionamento di 3,5 kg/cm<sup>2</sup>; funzionamento a 50 Hz / 2.850 giri/minuto, IP55, isolamento classe F; raccordo ingresso/uscita 140 mm flangiato, funziona con prefiltro PPKT. Utilizzo: sistemi di nuoto controcorrente, spa. Pompa compatibile per un utilizzo con acqua salata e acqua di mare.

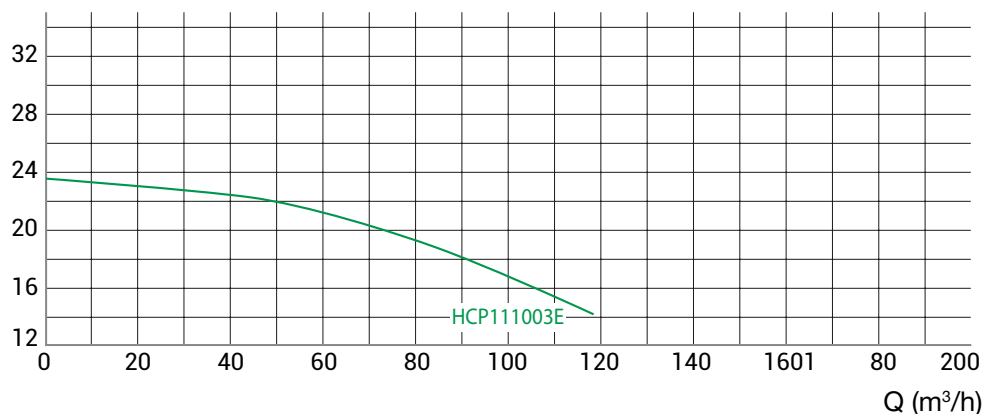


CODICE	P2 [Hp]	P1 [kW]	AMP. [A]	PORTATA [m <sup>3</sup> /h]	A [mm]	PESO [kg]	ALIMENTAZIONE	€	
HCP111003E	10	8,7	15,8 - 9,2	108	745	58	400/700V TRI	3.515,00	IE3 ✓
HCP111253E	12,5	11	19,2 - 11,1	114	745	75	400/700V TRI		IE3 ✓

\*P= Potenza Nominale - Ampere P1 max - Valore di riferimento su 16 m.c.a.

### CURVA DI LAVORO HCP 1100

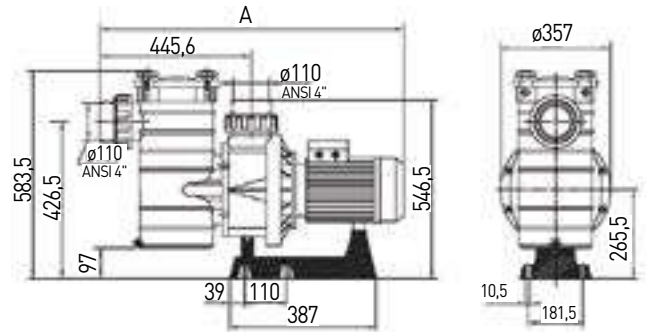
H (m.c.a.)



# HCP 4200

**2 ANNI**  
DI GARANZIA

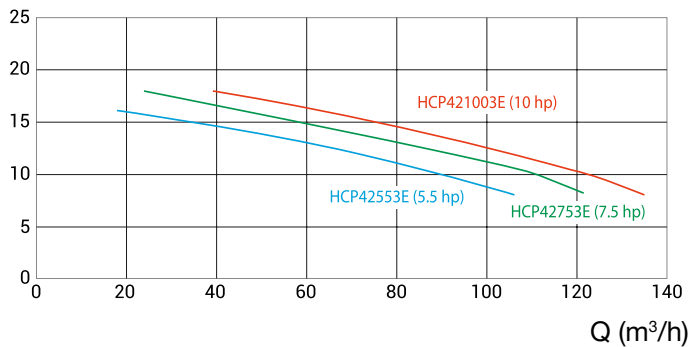
Pompa centrifuga auto-adescente realizzata in termoplastica rinforzata con fibre di vetro, motore trifase IE3 conforme alla Direttiva Europea Ecodesign, turbina in Noryl rinforzato, motore 4 poli funzionante a 1.450 giri/min / 50Hz, prefiltro ad alta capacità (14 l) con coperchio trasparente per facilitare la manutenzione, base sopraelevata per garantire una buona ventilazione del motore; gamma: da 5,5 a 10 CV. Adatta per piscine molto grandi e compatibile per utilizzo con acqua salata e acqua di mare. Connessioni F Ø 110 mm.



CODICE	RIF. KRIPSOL (KAL)	P2 [Hp]	P1 [kW]	AMP [A]	PORTATA [m³/h]	A [mm]	PESO [kg]	ALIMENTAZIONE	€	IE3 ✓
HCP42553E	KAL500T2 IE3	5,50	4,71	9,1 - 5,3	68	889	46	400/700V TRI	3.142,00	IE3 ✓
HCP42753E	KAL750T2 IE3	7,50	7,00	12,3 - 7,1	90	914	50	400/700V TRI	3.533,00	IE3 ✓
HCP421003E	KAL1000T2 IE3	10,00	8,70	16 - 9,3	104	944	70	400/700V TRI	3.860,00	IE3 ✓

P2= Potenza Nominale - P1= Potenza Assorbita - Ampere P1 max - Valore di riferimento su 12 m.c.a.

H (m.c.a.)





MOD. PK

**PREFILTRO PK SERIES**

Prefiltro PK Series in termoplastica stampata, coperchio in policarbonato trasparente. Chiusura del coperchio tramite quattro viti articolate con corpo in acciaio inossidabile. Cesto in materiale plastico stampato bianco. Include raccordo di collegamento in ingresso, flangia in uscita e tappo di scarico.



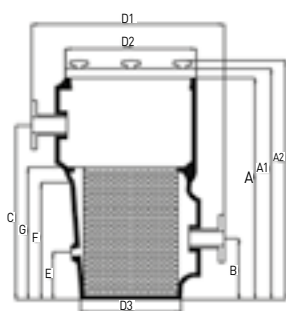
MOD. PPL

**PREFILTRO PPL SERIES**

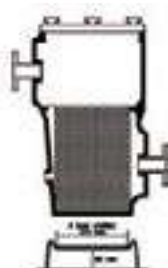
Prefiltro PPL Series a grande capacità in poliestere laminato con coperchio in metacrilato trasparente. Chiusura del coperchio tramite sei viti, tappo di scarico. Pressione massima di funzionamento 1,5 bar. Cesto in acciaio inossidabile.



MOD. PPKT



MOD. PPL



MOD. PPKT

CODICE	MOD.	CAPACITÀ [L]	INGRESSO [mm]	USCITA [mm]	PESO [kg]	VOL [m³]	DIMENSIONI										€		
							A	A1	A2	B	C	D1	D2	D3	E	F		G	
200108090003	PK	8	90*	110	5	0,041	-	-	-	-	-	-	-	-	-	-	-	-	312,00
200114110000	PK	14	110*	125	7	0,057	-	-	-	-	-	-	-	-	-	-	-	-	682,00
201025090003	PPL	25	90	90	33	0,210	710	750	800	195	590	580	410	270	140	335	395	3.646,00	
201025110003	PPL	25	110	110	33	0,210	710	750	800	195	590	580	410	270	140	335	395	3.599,00	
201025125003	PPL	25	125	125	33	0,210	710	750	800	195	590	580	410	270	140	335	395	3.632,00	
201060160003	PPL	60	160	160	48	0,390	915	955	1005	250	720	630	520	410	190	480	545	4.988,00	
201060200003	PPL	60	200	200	48	0,390	915	955	1005	250	720	630	520	410	190	480	545	5.067,00	
201060225003	PPL	60	225	225	48	0,390	915	955	1005	250	720	630	520	410	190	480	545	5.080,00	
201025140103	PPKT	25	140	140	33	0,390	795	835	885	285	675	580	410	270	225	420	480	3.747,00	

\*Raccordi di collegamento

# CONTROLLO, ELETTROLISI, DOMOTICA

## CONTROL STATION HAYWARD®

**3 ANNI**  
DI GARANZIA

Control Station Hayward è un sistema di controllo delle apparecchiature di analisi e regolazione utilizzato in piscina. Control Station consente di controllare il sistema di filtrazione (pompa), le apparecchiature periferiche (pompa di calore, illuminazione, tapparelle, ecc.) e l'immissione di cloro liquido. Control Station è adatto al trattamento acque nella maggior parte delle piscine residenziali.



Sonda pH o Rx



Camera di misura



Pompa peristaltica



Sonda temp.



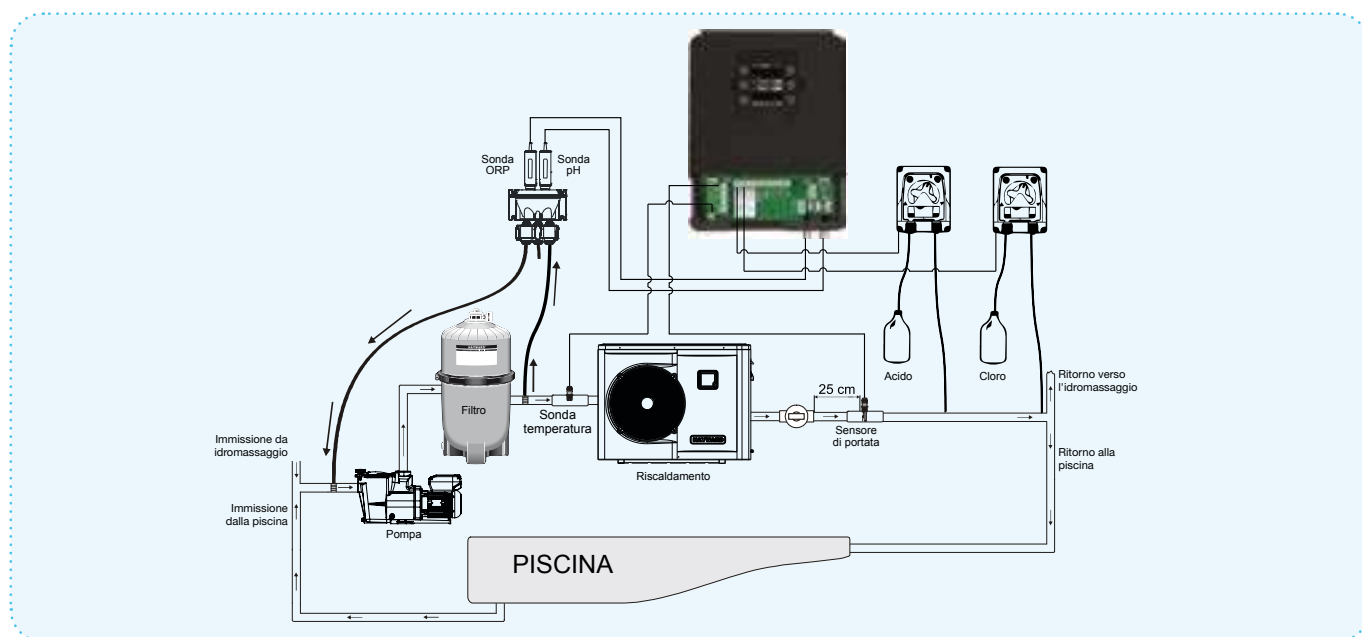
Sonda amperometrica



Modulo Wi-Fi




Schermo touch (su richiesta)



CODICE	DESCRIZIONE	€
CST-CTL-BC	CONTROL STATION (COMPRESIVO DI SENSORE DI FLUSSO)	1.171,00

### ACCESSORI

CODICE	DESCRIZIONE	€
AQR-CTL-KITPH	KIT PH STANDARD (SONDA Ph + POMPA PERISTALTICA 1,5 L/h + CAMERA DI ISPEZIONE + CHIP)	991,00
AQR-CTL-KITORP2	KIT Sonda Rx STANDARD (SONDA Rx + POMPA PERISTALTICA + CHIP)	851,00
H-OPTION-CL	KIT Sonda AMPEROMETRICA PER CLORO LIBERO (CHIP INCLUSO)	2.530,00
H-OPTION-CL2	KIT Sonda CLORO POTENZIOSTATICA	3.932,00
KLX_TEMP	SONDA TEMPERATURA	150,00
11.100.405	SENSORE FLUSSO	171,00
GLX-SD-FLOW	CAMERA ANALISI	650,00
KLX_000W	MODULO Wi-Fi	660,00
KLX_RS4NET	MODULO ETHERNET	660,00
 CTS-OPTION-TS	SCHERMO TOUCH	471,00

Il nuovo elettrolizzatore al sale BLUE MAGIC produce costantemente la quantità impostata di ipoclorito di sodio (cloro liquido) a partire da 3 g di sale per litro. Tale processo contribuisce all'eliminazione di batteri, virus, agenti patogeni e ossida la materia organica presente nell'acqua riducendo così l'utilizzo di agenti chimici. Adatto per piscine **fino a 150 m<sup>3</sup>**.

- Salinità produzione da 3 g/L a 100 g/L;
- Informazioni sul grado di produzione tramite visualizzazione LED (blu, verde, viola, giallo, arancione);
- Cella trasparente per un controllo visivo della produzione;
- Contatto tapparella e rilevamento copertura piscina per regolare la produzione di cloro;
- **Kit sensore flusso incluso;**
- 9 regolazioni possibili della produzione di cloro;
- Ideale per locali tecnici. Grado di protezione IP65;
- Tre anni di garanzia e fino a 8.000 ore per la cella elettrolitica;
- Rilevatore Gas (interno alla cella);
- Modalità cloro shock ;



CODICE	PRODUZIONE MAX CLORO	PISCINE FINO A	INCLUDE	€
HIDROSALT T1	16 g/h	50 m <sup>3</sup>	UNITA DI CONTROLLO + CELLA + SENSORE DI FLUSSO	1.332,00
HIDROSALT T2	22 g/h	90 m <sup>3</sup>	UNITA DI CONTROLLO + CELLA + SENSORE DI FLUSSO	1.559,00
HIDROSALT T3	33 g/h	150 m <sup>3</sup>	UNITA DI CONTROLLO + CELLA + SENSORE DI FLUSSO	2.113,00
HIDROSALT T4	50 g/h (> 4 g/h di Cl <sup>2</sup> )	200 m <sup>3</sup>	UNITA DI CONTROLLO + CELLA + SENSORE DI FLUSSO	3.267,00

## ZELIA ZLT

Clorinatore al sale in linea, ottima soluzione per piscine di piccole e medie dimensioni lì dove gli spazi di installazione del locale tecnico è limitato.

- Connessione Ø50 comprensivo di ghiera e bocchettoni;
- Sensore di flusso e di temperatura integrati;
- Produzione regolabile;
- n°9 modalità di produzione programmabili;
- **Produzione adattabile alla temperatura dell'acqua;**
- Rilevamento copertura o tapparella per regolazione produzione;
- Inversione di polarità della cella regolabile ;
- Fornito con unità di alimentazione;
- Segnalazione colorata per corretto funzionamento o allarmi;



CODICE	MODELLO	PRODUZIONE FINO A	€
PF10I060	ZLT 25 XS	5 g/h	867,00
PF10I061	ZLT 50 S	10 g/h	1.041,00

	ZLT 25 XS	ZLT 50 S
ALIMENTAZIONE CENTRALINA	230 V AC / 50 HZ	
INGOMBRO UNITÀ CELLA (SENZA BOCCHETTONI)	185 MM	
MAX FLUSSO	15 M3/H	
MAX PRESSIONE	3 BAR	
QUANTITÀ SALE	2 - 4 G/L ( IN FUNZIONE DELLA TEMPERATURA)	
PRODUZIONE CLORO MAX*	9 - 14 G/H	12 -20 G/H

\*in riferimento alla temperatura

### ACCESSORI INTEGRATIVI

#### SISTEMA DI CONTROLLO REDOX PULL SOCKET

a p. 56





Il dispositivo KLX effettua un monitoraggio costante dei valori di pH, Redox, temperatura e produzione di Cl<sub>2</sub>. Riduce l'utilizzo di agenti chimici ed è gestibile a distanza tramite modulo Wi-Fi. Adatto per piscine **fino a 150 m<sup>3</sup>**.

- Idoneo per locali tecnici. Grado di protezione IP65;
- Display retroilluminato dove vengono mostrati i valori di pH, Rx e quantità di Cl<sub>2</sub> prodotta;
- Modulo Wi-Fi e App per Smartphone per controllo remoto con Alexa e Google Assistant;
- pH kit e Redox Kit;
- Tre anni di garanzia e fino a 8.000 ore per la cella elettrolitica;
- Collegamento alle pompe Kripsol o qualsiasi altra tipo di pompa monovelocità o velocità variabile;
- Programmazione oraria delle luci e tempi di filtrazione;
- Selezione Linguaggio;
- Regolazione manuale e automatica Cl<sub>2</sub> e produzione variabile in presenza di telo;
- Controllo pH;
- Controllo Luci con trasformatore interno fino a 50 W;
- **Sensore di flusso incluso;**
- Connettore sonda temperatura;
- Rilevatore Gas;



Chip pH e Rx non inclusi



CODICE	PRODUZIONE MASSIMA DI CLORO	INCLUDE	€
KLX_008	KLX 8 g/h	UNITA DI CONTROLLO + CELLA + SENSORE DI FLUSSO	1.575,00
KLX_016	KLX 16 g/h	UNITA DI CONTROLLO + CELLA + SENSORE DI FLUSSO	1.645,00
KLX_022	KLX 22 g/h	UNITA DI CONTROLLO + CELLA + SENSORE DI FLUSSO	1.892,00
KLX_033	KLX 33 g/h	UNITA DI CONTROLLO + CELLA + SENSORE DI FLUSSO	2.303,00
KLX_050	KLX 50 g/h	UNITA DI CONTROLLO + CELLA + SENSORE DI FLUSSO	3.557,00

DESCRIZIONE	KLX8	KLX16	KLX22	KLX33	KLX50	KLX70
PRODUZIONE Cl <sub>2</sub> [g/h]	8	16	22	33	50	70
PISCINE FINO A [m <sup>3</sup> ]	20	50	90	150	200	300
SALINITÀ	DA 3 A 100 g/L DI SALE					
PULIZIA CELLA AUTOMATICA	PROGRAMMABILE FINO A 999 MINUTI					
ALLARME	SALINITÀ BASSA / ASSENZA DI FLUSSO / pH ANOMALO					

### ACCESSORI

CODICE	KIT DI INTEGRAZIONE	€
KLX_000KP	KIT pH (POMPA PERISTALTICA 1,5 L/h - 1 bar + SONDA SWISS MADE + CHIP pH)	603,00
KLX_000KR	KIT Rx (SONDA SWISS MADE + CHIP Redox)	619,00
	APP PER CONTROLLO DA SMARTPHONE	GRATUITA
KLX_TEMP	SONDA TEMPERATURA	150,00
11.100.405	SENSORE FLUSSO	171,00
00.063.805	ANODO SACRIFICIALE (ANODO + PRESA A STAFFA)	69,00
KLX_000W	MODULO Wi-Fi	660,00
KLX_RS4NET	MODULO ETHERNET	660,00

PER LE PISCINE PRIVATE E PUBBLICHE IL DIMENSIONAMENTO CORRETTO IN gr/h DELLO STERILIZZATORE VIENE CALCOLATO ATTRAVERSO LA SEGUENTE FORMULA:

$$\frac{(CAPIENZA PISCINA \times 2) + (\text{NUMERO BAGNANTI} \times 10)}{\text{ORE FILTRAZIONE GIORNALIERE}}$$

ORE FILTRAZIONE GIORNALIERE

Sulla linea di sterilizzatori a sale è d'obbligo l'uso di un kit di messa a terra. Il sale in acqua aumenta infatti la conducibilità elettrica intensificando l'azione di possibili correnti vaganti presenti in vasca. Si consiglia uso di componentistica in plastica e/o Acciaio Inox AISI 316.

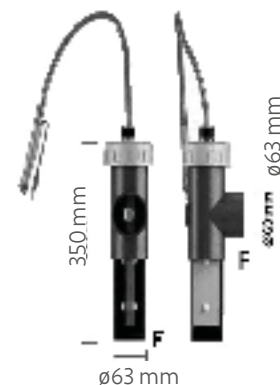
Il nuovo dispositivo KLX LS a bassa salinità consente la produzione di cloro in piscina con un basso tasso di sale in acqua (da 1,5 g/L) oltre ad un monitoraggio costante dei valori di pH, Redox, temperatura e produzione di Cl<sub>2</sub>. Una rivoluzione nell'ambito della piscina privata in quanto la bassa salinità comporta numerosi vantaggi: alta qualità dell'acqua, protezione su componenti metallici in piscina e possibilità di smaltimento dell'acqua nella rete fognaria. Adatto per piscine **fino a 120 m<sup>3</sup>**.

- Idoneo per locali tecnici. Grado di protezione IP65;
- Display retroilluminato dove vengono mostrati i valori di: pH, Rx e quantità di Cl<sub>2</sub> prodotta;
- Modulo Wi-Fi e App per Smartphone per controllo remoto con Alexa e Google Assistant;
- pH kit e Redox Kit;
- Tre anni di garanzia e fino a 8.000 ore per la cella elettrolitica;
- Collegamento alle pompe Kripsol o qualsiasi altra tipo di pompa monovelocità o velocità variabile;
- Programmazione oraria delle luci e tempi di filtrazione;
- Selezione Linguaggio;
- Regolazione manuale e automatica Cl<sub>2</sub> e produzione variabile in presenza di telo;
- Controllo pH;
- Controllo Luci con trasformatore interno fino a 50 W;
- **Sensore di flusso incluso;**
- Connettore sonda temperatura;
- Rilevatore Gas;
- Produzione di cloro tramite idrolisi ed elettrolisi;



Chip pH e Rx non inclusi

Cella per l'elettrolisi del sale

CODICE	PRODUZIONE MASSIMA DI CLORO	INCLUDE	€
KLX_015_1LS	KLX 15 g/h	UNITA DI CONTROLLO + CELLA + SENSORE DI FLUSSO	1.773,00
KLX_030_2LS	KLX 30 g/h	UNITA DI CONTROLLO + CELLA + SENSORE DI FLUSSO	2.482,00

DESCRIZIONE	KLX15	KLX30
PRODUZIONE Cl <sub>2</sub> [g/h]	15	30
PISCINE FINO A [m <sup>3</sup> ]	60	120
SALINITÀ	DA 1,5 A 100 g/L DI SALE	
PULIZIA CELLA AUTOMATICA	PROGRAMMABILE FINO A 999 MINUTI	
ALLARME	SALINITÀ BASSA / ASSENZA DI FLUSSO / pH ANOMALO	

## ACCESSORI

CODICE	KIT DI INTEGRAZIONE	€
KLX_000KP	KIT pH (POMPA PERISTALTICA 1,5 L/h - 1 bar + SONDA SWISS MADE + CHIP pH)	603,00
KLX_000KR	KIT Rx (SONDA SWISS MADE + CHIP Redox)	619,00
	APP PER CONTROLLO DA SMARTPHONE	GRATUITA
KLX_TEMP	SONDA TEMPERATURA	150,00
11.100.405	SENSORE FLUSSO	171,00
00.063.805	ANODO SACRIFICALE (ANODO + PRESA A STAFFA)	69,00
KLX_000W	MODULO Wi-Fi	660,00
KLX_RS4NET	MODULO ETHERNET	660,00

PER LE PISCINE PRIVATE E PUBBLICHE IL DIMENSIONAMENTO CORRETTO IN gr/h DELLO STERILIZZATORE VIENE CALCOLATO ATTRAVERSO LA SEGUENTE FORMULA:

$$\frac{(CAPIENZA PISCINA \times 2) + (\text{NUMERO BAGNANTI} \times 10)}{\text{ORE FILTRAZIONE GIORNALIERE}}$$

ORE FILTRAZIONE GIORNALIERE

Sulla linea di sterilizzatori a sale è d'obbligo l'uso di un kit di messa a terra. Il sale in acqua aumenta infatti la conducibilità elettrica intensificando l'azione di possibili correnti vaganti presenti in vasca. Si consiglia uso di componentistica in plastica e/o Acciaio Inox AISI 316.

Sterilizzatore al Sale SUGAR VALLEY ad alta capacità, grazie alla sua tecnologia avanza produce a partire da 3 g/l di sale, senza nessun valore massimo di blocco. Quindi ideale anche per lavorare con acqua di mare. Controllo dei valori in vasca e intervento grazie ai 7 contatti presenti. Gestibile anche da remoto con i diversi moduli di connettività e tramite APP o browser. Adatta per piscine **fino a 250 m³**.

- Elettrolisi salina da 3 a 100 g/L di sale in acqua;
- Utilizzabile con acqua di mare;
- Cella multipolare con inversione di polarità per pulizia automatica;
- 7 contatti per il controllo della piscina: filtrazione, illuminazione, pH + 4 contatti ausiliari;
- **Sensore di flusso incluso;**
- Controllo della temperatura (con sonda di temperatura);
- Controllo remoto opzionale (Wi-Fi / Ethernet + app) sincronizzabile con sistema Alexa e Google Assistant;
- Indicatore ore di lavorazione della cella (garantita 8000 h);
- Pressione massima cella 4 bar;
- Temperatura massima 45 °C;



SCARICA L'APP  
HAYWARD POOLWATCH  
PER COMANDO  
A DISTANZA



Chip pH e Rx non inclusi

\*Salinità da 3 g per litro

 Google Assistant  amazon alexa

CODICE	DESCRIZIONE	€
SAL16	CLORINATORE HIDROLIFE FINO A 16 g/h Cl <sub>2</sub> /h	2.026,00
SAL22	CLORINATORE HIDROLIFE FINO A 22 g/h Cl <sub>2</sub> /h	2.283,00
SAL33	CLORINATORE HIDROLIFE FINO A 33 g/h Cl <sub>2</sub> /h	3.012,00
SAL50	CLORINATORE HIDROLIFE FINO A 50 g/h Cl <sub>2</sub> /h	4.399,00

DESCRIZIONE	SAL16	SAL22	SAL33	SAL50
PRODUZIONE MAX CL <sub>2</sub> /H	16 g	22 g	33 g	50 g
m³ PISCINA	65 m³	110 m³	200 m³	250 m³
DISPLAY	2,8" TFT MULTICOLOR ESTRAIBILE CON 12 LINGUAGGI SELEZIONABILI			
USCITA	8 - 15 A	8-20 A	10-15 A	10-16 A
MASSIMO CONSUMO	120W	160W	150W	400W
AUTO-PULIZIA	PROGRAMMABILE DA 1 A 24 h			
SENSORE DI FLUSSO	SENSORE GAS + SENSORE DI PORTATA		SENSORE DI PORTATA	
ALLARMI	BASSA SALINITÀ / MANCANZA FLUSSO / DOSAGGIO pH / pH ECCESSIVO / pH SOVRADOSAGGIO			
PRODUZIONE COPERTURA	PRODUZIONE CONFIGURABILE IN PERCENTUALE QUANDO LA COPERTURA È CHIUSA O APERTA			
COMUNICAZIONE	MODBUS RS485 / WiFi / ETHERNET			
USCITE PRINCIPALI	CONTROLLO FILTRAZIONE / CONTROLLO ILLUMINAZIONE / CONTROLLO RISCALDAMENTO			
USCITE AUSILIARI	4 CONTATTI CONFIGURABILI			

## CELLA

DESCRIZIONE	SAL 16	SAL 22	SAL 33	SAL 50
N°COMPONENTI LAMIERA CELLE	4 PLACCHE TITANIO	5 PLACCHE TITANIO	7 PLACCHE TITANIO	10 PLACCHE TITANIO
PORTATA MINIMA	5 m³/h	7 m³/h	9 m³/h	11 m³/h
DIAMETRO CONNESSIONE PORTACELLA	63 mm			
SENSORE GAS	INCORPORATO NELLA CELLULA			NO

## ACCESSORI

CODICE	DESCRIZIONE	€
KLX_000KP	KIT pH (POMPA PERISTALTICA 1,5 L/h - 1 bar + SONDA SWISS MADE + CHIP pH)	603,00
KLX_000KR	KIT Rx (SONDA SWISS MADE + CHIP Redox)	619,00
H-OPTIONAL-CL	KIT SONDA AMPEROMETRICA PER CLORO LIBERO (CHIP INCLUSO)	2.530,00
KLX_TEMP	SONDA TEMPERATURA	150,00
GLX-SD-FLOW	CAMERA ANALISI	650,00
11.100.405	SENSORE FLUSSO	171,00
00.063.805	ANODO SACRIFICALE (ANODO + PRESA A STAFFA)	69,00
KLX_000W	MODULO Wi-Fi	660,00
KLX_RS4NET	MODULO ETHERNET	660,00
CTS-OPTION-TS	SCHERMO TOUCH	471,00

PER LE PISCINE PRIVATE E PUBBLICHE IL DIMENSIONAMENTO CORRETTO IN gr/h DELLO STERILIZZATORE VIENE CALCOLATO ATTRAVERSO LA SEGUENTE FORMULA:

$$\frac{(CAPIENZA PISCINA \times 2) + (\text{NUMERO BAGNANTI} \times 10)}{\text{ORE FILTRAZIONE GIORNALIERE}}$$

ORE FILTRAZIONE GIORNALIERE

Sulla linea di sterilizzatori a sale è d'obbligo l'uso di un kit di messa a terra. Il sale in acqua aumenta infatti la conducibilità elettrica intensificando l'azione di possibili correnti vaganti presenti in vasca. Si consiglia uso di componentistica in plastica e/o Acciaio Inox AISI 316.

Sterilizzatore a sale ad alta capacità abbinato a un pannello di comando a cui collegare le varie apparecchiature della piscina. Soluzione domotica personalizzata, gestione dell'elettrolisi pH/Redox o cloro libero, controllo di: filtrazione, luci, temperatura e 4 dispositivi aggiuntivi. Comando a distanza tramite modulo Wi-Fi, cellula auto-pulente a inversione di polarità. Adatto a piscine **fino a 1.000 m³**.

- Anticorrosione;
- Migliore dissipazione calore;
- Sistema autopulente cella con inversione di polarità regolabile in base alla durezza dell'acqua ;
- **Sensore flusso incluso;**
- Controllo remoto opzionale (Wi-Fi Ethernet + App) con Alexa e Google Assistant;
- Indicatore durata di vita della cellula
- Pressione massima 4 bar;
- Temperatura 45 °C;



**SCARICA L'APP**  
**HAYWARD POOLWATCH**  
PER COMANDO  
A DISTANZA



Chip pH e Rx non inclusi



CODICE	DESCRIZIONE	€
AQR-HC-85	AQUARITE COMMERCIAL FINO A 85 g/h	7.927,00
AQR-HC-125	AQUARITE COMMERCIAL FINO A 125 g/h	12.058,00
AQR-HC-175	AQUARITE COMMERCIAL FINO A 175 g/h	16.015,00
AQR-HC-250	AQUARITE COMMERCIAL FINO A 250 g/h	20.814,00
AQR-HC-350	AQUARITE COMMERCIAL FINO A 350 g/h	31.509,00
AQR-HC-500	AQUARITE COMMERCIAL FINO A 500 g/h	41.264,00

DESCRIZIONE	AQR-HC-50	AQR-HC-85	AQR-HC-125	AQR-HC-175	AQR-HC-250	AQR-HC-350	AQR-HC-500
PRODUZIONE MASSIMA DI CLORO [g/h]	50	85	125	175	250	350	500
SALINITÀ	A PARTIRE DA 3 g/L DI SALE IN ACQUA						
CONTROLLO PRODUZIONE DISINFETTANTE	Redox / p.p.m. OPZIONALE						
ALLARMI E COMUNICAZIONE	pH / SERBATOIO / LOW SALT/MODBUS / Wi-Fi						
3 RELAIS ALIMENTATI 110-230 V	pH / AUX1 / AUX2						
4 USCITE AUSILIARIE AGGIUNTIVE	FILTRO / ILLUMINAZIONE / AUX3 / AUX4						

## CELLA

DESCRIZIONE	AQR-HC-50	AQR-HC-85	AQR-HC-125	AQR-HC-175	AQR-HC-250	AQR-HC-350	AQR-HC-500
NUMERO CELLE	1			2			
PORTATA MINIMA	11 m³/h	15 m³/h		20 m³/h	30 m³/h	40 m³/h	
DIAMETRO DI CONNESSIONE	63 mm	110 mm		140 mm	110 mm	140 mm	

## ACCESSORI

CODICE	DESCRIZIONE	€
KLX_000KP	KIT pH (POMPA PERISTALTICA 1,5 L/h - 1 bar + SONDA SWISS MADE + CHIP pH)	603,00
KLX_000KR	KIT Rx (SONDA SWISS MADE + CHIP Redox)	619,00
H-OPTIONAL-CL	KIT SONDA AMPEROMETRICA PER CLORO LIBERO (CHIP INCLUSO)	2.530,00
KLX_TEMP	SONDA TEMPERATURA	150,00
GLX-SD-FLOW	CAMERA ANALISI	650,00
11.100.405	SENSORE FLUSSO	171,00
00.063.805	ANODO SACRIFICALE (ANODO + PRESA A STAFFA)	69,00
KLX_000W	MODULO Wi-Fi	660,00
KLX_RS4NET	MODULO ETHERNET	660,00
CTS-OPTION-TS	SCHERMO TOUCH	471,00

PER LE PISCINE PRIVATE E PUBBLICHE IL DIMENSIONAMENTO CORRETTO IN gr/h DELLO STERILIZZATORE VIENE CALCOLATO ATTRAVERSO LA SEGUENTE FORMULA:

$$\frac{(\text{CAPIENZA PISCINA} \times 2) + (\text{NUMERO BAGNANTI} \times 10)}{\text{ORE FILTRAZIONE GIORNALIERE}}$$

ORE FILTRAZIONE GIORNALIERE

Sulla linea di sterilizzatori a sale è d'obbligo l'uso di un kit di messa a terra. Il sale in acqua aumenta infatti la conducibilità elettrica intensificando l'azione di possibili correnti vaganti presenti in vasca. Si consiglia uso di componentistica in plastica e/o Acciaio Inox AISI 316.

## AQUARITE HC LS

BASSA SALINITÀ  
LOW SALT

2 ANNI  
DI GARANZIA

CELLA 8.000  
ORE DI GARANZIA

Sterilizzatore a sale funzionante con un ridotto tasso di sale abbinato a un pannello di comando a cui collegare le varie apparecchiature della piscina. Soluzione domotica personalizzata, gestione dell'elettrolisi pH/Redox o cloro libero, controllo di : filtrazione, luci, temperatura e 4 dispositivi aggiuntivi. Comando a distanza tramite modulo Wi-Fi, monitoraggio multi-vasca Modbus (opzionale), cellula auto-pulente a inversione di polarità.

- Anticorrosione;
- Miglior dissipazione calore;
- Sistema autopulente cella con inversione di polarità regolabile in base alla durezza dell'acqua;
- **Sensore di flusso incluso;**
- Controllo remoto opzionale (Wi-Fi Ethernet + App) con Alexa e Google Assistant;
- Indicatore durata di vita della cellula;
- Pressione massima 4 bar;
- Temperatura 45 °C;
- Produzione di cloro tramite idrolisi ed elettrolisi;

da 5 a 40 g/h

da 68 a 400 g/h



\*Salinità da 1,5 g per litro

SCARICA L'APP  
HAYWARD POOLWATCH  
PER COMANDO  
A DISTANZA



Chip pH e Rx non inclusi

**HAYWARD**

Google Assistant amazon alexa

CODICE	DESCRIZIONE	€
AQR-HC-0LS	AQUARITE LOW SALT COMMERCIAL POOLS 5 g/h PISCINE FINO A 20 m³	2.108,00
AQR-HC-1LS	AQUARITE LOW SALT COMMERCIAL POOLS 15 g/h PISCINE FINO A 63 m³	2.448,00
AQR-HC-2LS	AQUARITE LOW SALT COMMERCIAL POOLS 25 g/h PISCINE FINO A 120 m³	3.511,00
AQR-HC-3LS	AQUARITE LOW SALT COMMERCIAL POOLS 40 g/h PISCINE FINO A 150 m³	5.007,00
AQR-HC-4LS	AQUARITE LOW SALT COMMERCIAL POOLS 68 g/h	8.780,00
AQR-HC-5LS	AQUARITE LOW SALT COMMERCIAL POOLS 100 g/h	12.956,00
AQR-HC-6LS	AQUARITE LOW SALT COMMERCIAL POOLS 140 g/h	17.134,00
AQR-HC-7LS	AQUARITE LOW SALT COMMERCIAL POOLS 200 g/h	21.870,00

DESCRIZIONE	AQR-HC-0LS	AQR-HC-1LS	AQR-HC-2LS	AQR-HC-3LS	AQR-HC-4LS	AQR-HC-5LS	AQR-HC-6LS	AQR-HC-7LS
MAX PRODUZIONE DI CLORO [g/h]	5	15	25	40	68	100	140	200
SALINITÀ	DA 1,5 g A 100 g Na/Cl per L				DA 1,5 g/L			
CONTROLLO PROD. DISINFETTANTE	Redox / p.p.m. OPZIONALE							
ALLARMI E COMUNICAZIONE	pH / SERBATOIO / LOW SALT MODBUS / Wi-Fi							
3 RELAIS ALIMENTATI 110-230 V	pH / AUX1 / AUX2							
4 USCITE AUSILIARIE AGGIUNTIVE	FILTRO / ILLUMINAZIONE / AUX3 / AUX4							

### CELLA

DESCRIZIONE	AQR-HC-0LS	AQR-HC-1LS	AQR-HC-2LS	AQR-HC-3LS	AQR-HC-4LS	AQR-HC-5LS	AQR-HC-6LS	AQR-HC-7LS
NUMERO CELLE	1							
PORTATA MINIMA	7 m³/h		9 m³/h	11 m³/h	15 m³/h		20 m³/h	
DIAMETRO DI CONNESSIONE	63 mm	63 mm	63 mm	63 mm	110 mm		140 mm	

### ACCESSORI

CODICE	DESCRIZIONE	€
KLX_000KP	KIT pH (POMPA PERISTALTICA 1,5 L/h - 1 bar + SONDA SWISS MADE + CHIP pH)	603,00
KLX_000KR	KIT Rx (SONDA SWISS MADE + CHIP Redox)	619,00
H-OPTIONAL-CL	KIT SONDA AMPEROMETRICA PER CLORO LIBERO (CHIP INCLUSO)	2.530,00
KLX_TEMP	SONDA TEMPERATURA	150,00
GLX-SD-FLOW	CAMERA ANALISI	650,00
11.100.405	SENSORE FLUSSO	171,00
00.063.805	ANODO SACRIFICALE (ANODO + PRESA A STAFFA)	69,00
KLX_000W	MODULO Wi-Fi	660,00
KLX_RS4NET	MODULO ETHERNET	660,00
CTS-OPTION-TS	SCHERMO TOUCH	471,00

PER LE PISCINE PRIVATE E PUBBLICHE IL DIMENSIONAMENTO CORRETTO IN gr/h DELLO STERILIZZATORE VIENE CALCOLATO ATTRAVERSO LA SEGUENTE FORMULA:

$$\frac{(CAPIENZA PISCINA \times 2) + (NUMERO BAGNANTI \times 10)}{\text{ORE FILTRAZIONE GIORNALIERE}}$$

ORE FILTRAZIONE GIORNALIERE

Sulla linea di sterilizzatori a sale è d'obbligo l'uso di un kit di messa a terra. Il sale in acqua aumenta infatti la conducibilità elettrica intensificando l'azione di possibili correnti vaganti presenti in vasca. Si consiglia uso di componentistica in plastica e/o Acciaio Inox AISI 316.



# UV SCENIC LS

BASSA SALINITÀ  
LOW SALT

2 ANNI  
DI GARANZIA

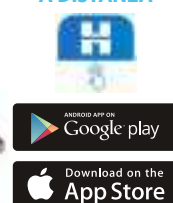
CELLA 8.000  
ORE DI GARANZIA

Il sistema di trattamento acqua UV SCENIC è una composizione di Idrolisi, UV e elettrolisi salina che produce agenti ossidanti come l'ossigeno, perossido, idrossido, ozono e cloro. Questi ossidanti combattono e eliminano materia organica e patogena esistente all'interno dell'acqua. Addizionalmente la luce ultravioletta rafforza il processo di disinfezione. Tramite la centralina di controllo e comando è possibile collegare le varie apparecchiature della piscina e comandare: filtrazione, luci, temperatura e 4 dispositivi aggiuntivi. Comando a distanza tramite modulo Wi-Fi.

- Produzione a partire da 1,5 gr/l di sale;
- Anticorrosione ;
- Sensore di Portata/gas integrato all'interno della cella;
- Controllo remoto opzionale (Wi-Fi Ethernet + App) con Alexa e Google Assistant;
- **Sensore di flusso incluso;**
- Produzione di cloro tramite idrolisi ed elettrolisi;
- Sistema autopulente cella con inversione di polarità regolabile in base alla durezza dell'acqua;
- Indicatore durata di vita della cellula;
- Lampada UV al quarzo da 55W con contenitore in ABS e trasformatore. Connessione Ø63;
- Pressione massima 4 bar;
- Temperatura 45 °C;
- Alimentazione 230V;
- Fusibile 4 A per protezione cellula e contatti;



SCARICA L'APP  
HAYWARD POOLWATCH  
PER COMANDO  
A DISTANZA



Chip pH e Rx non inclusi



CODICE	DESCRIZIONE	€
UVSCENIC_16	UV SCENIC LOW SALT 16 g/h PISCINE FINO A 65 m³	3.805,00
UVSCENIC_33	UV SCENIC LOW SALT 33 g/h PISCINE FINO A 200 m³	5.488,00
UVSCENIC_50	UV SCENIC LOW SALT 50 g/h PISCINE FINO A 300 m³	7.876,00

DESCRIZIONE	UVSCENIC_16	UVSCENIC_33	UVSCENIC_50
MAX PRODUZIONE DI CLORO [g/h]		0-100%	
SALINITÀ		A PARTIRE DA 1,5 g/L DI ACQUA	
CONTROLLO PROD. DISINFETTANTE		Redox / p.p.m. OPZIONALE	
ALLARMI E COMUNICAZIONE		pH / SERBATOIO / LOW SALT MODBUS / Wi-Fi	
USCITE DI CONTROLLO PRINCIPALI		FILTRAZIONE / ILLUMINAZIONE / RISCALDAMENTO	
USCITE DI CONTROLLO AGGIUNTIVE		4 USCITE AUSILIARIE CONFIGURABILI DALL'UTENTE	
RILEVAMENTO DI PORTATA		SENSORE MECCANICO DI PORTATA (INCLUSO)	

## CELLA

DESCRIZIONE	UVSCENIC_16	UVSCENIC_33	UVSCENIC_50
CARATTERISTICA CELLULA	5 PIASTRE TITANIO MONOPOLARE	7 PIASTRE TITANIO MONOPOLARE	10 PIASTRE TITANIO MONOPOLARE
PORTATA MINIMA	5 m³/h	9 m³/h	9 m³/h

## ACCESSORI

CODICE	DESCRIZIONE	€
KLX_000KP	KIT pH (POMPA PERISTALTICA 1,5 L/h - 1 bar + SONDA SWISS MADE + CHIP pH)	603,00
KLX_000KR	KIT Rx (SONDA SWISS MADE + CHIP Redox)	619,00
H-OPTIONAL-CL	KIT SONDA AMPEROMETRICA PER CLORO LIBERO (CHIP INCLUSO)	2.530,00
KLX_TEMP	SONDA TEMPERATURA	150,00
GLX-SD-FLOW	CAMERA ANALISI	650,00
11.100.405	SENSORE FLUSSO	171,00
UVRE7	RICAMBIO LAMPADA ULTRAVIOLETTA 55 W	☐
00.063.805	ANODO SACRIFICIALE (ANODO + PRESA A STAFFA)	69,00
KLX_000W	MODULO Wi-Fi	660,00
KLX_RS4NET	MODULO ETHERNET	660,00
NEW CTS-OPTION-TS	SCHERMO TOUCH	471,00

PER LE PISCINE PRIVATE E PUBBLICHE IL DIMENSIONAMENTO CORRETTO IN gr/h DELLO STERILIZZATORE VIENE CALCOLATO ATTRAVERSO LA SEGUENTE FORMULA:

$$\frac{(CAPIENZA PISCINA \times 2) + (NUMERO BAGNANTI \times 10)}{\text{ORE FILTRAZIONE GIORNALIERE}}$$

ORE FILTRAZIONE GIORNALIERE

Sulla linea di sterilizzatori a sale è d'obbligo l'uso di un kit di messa a terra. Il sale in acqua aumenta infatti la conducibilità elettrica intensificando l'azione di possibili correnti vaganti presenti in vasca. Si consiglia uso di componentistica in plastica e/o Acciaio Inox AISI 316.



Nuovo sistema di trattamento delle acque completamente ecologico tramite **IDROLISI E IONIZZAZIONE**. Semplice da installare e programmare, completamente automatico nella regolarizzazione dei valori in acqua grazie alle performanti sonde di lettura. Funzionamento ottimale che permette un'importante riduzione di utilizzo di prodotti chimici, immissione di poco sale in vasca e di reintegri di acqua.

- Regolazione automatica di produzione, dei valori pH e Redox, cloro, temperatura, filtrazione e uscite programmate;
- Regolazione manuale di tutte le funzioni;
- Funzione Antighiaccio
- Visualizzazione istantanea di tutti i valori in lettura;
- Gestione pompa di filtrazione;
- n° 5 uscite alimentate 220V programmabili;
- n° 5 uscite Relè (contatti puliti) programmabili;
- Predisposizione sonda di livello tanica;
- Predisposizione sensore di flusso e sistema anticallcare;
- Allarmi e email di allarme inviata automaticamente;
- Connessione Wi-Fi/Ethernet Inclusa e controllo da remoto con Web-APP Pooltec-pro;
- Display touch da 10";
- Cassa in ABS;
- Connessione: Ø 63;
- 3 livelli di programmazione protetti ;
- Rilevamento copertura con riduzione automatica della produzione;
- Gestione dell'illuminazione della piscina;
- Storico delle misurazioni;
- Geolocalizzazione;
- Menù in multilingua con funzione " Help" per spiegazione rapida della funzione presente nel menù;
- n° 2 Uscite in mA programmabili su un range 0 / 4 ÷ 20 mA;



CODICE	DESCRIZIONE	PISCINE FINO A	€
OXYH050PR	UNITÀ DI CONTROLLO OXY + CELLA + KIT PH <sup>1</sup> + KIT REDOX <sup>2</sup>	50 m <sup>3</sup>	4.100,00
OXYH080PR	UNITÀ DI CONTROLLO OXY + CELLA + KIT PH <sup>1</sup> + KIT REDOX <sup>2</sup>	80 m <sup>3</sup>	4.437,00
OXYH125PR	UNITÀ DI CONTROLLO OXY + CELLA + KIT PH <sup>1</sup> + KIT REDOX <sup>2</sup>	125 m <sup>3</sup>	4.957,20
OXYH175PR	UNITÀ DI CONTROLLO OXY + CELLA + KIT PH <sup>1</sup> + KIT REDOX <sup>2</sup>	175 m <sup>3</sup>	4.982,70

1: KIT PH comprende : Sonda Ph, Pompa peristaltica 1,5 l/h, soluzione tampone, tubi, filtro di fondo, valvola iniezione

2: KIT Redox comprende : Sonda Redox, Pompa peristaltica 1,5 l/h, soluzione tampone, tubi, filtro di fondo, valvola iniezione

	HOME 50	HOME 80	HOME 125	HOME 175
NUMERO PLACCHE CELLA	5	6	7	8
INTENSITÀ DI CORRENTE [A]	6	8	10	12
POMPA PH	1,5 l/h			
DIMENSIONI CENTRALINA	L: 367 mm - H: 389 mm - P: 110 mm			
DIMENSIONI PORTA CELLA	L: 447 mm - H: 339 mm - P: 123 mm			

#### KIT OPTIONAL E ACCESSORI:

CODICE	DESCRIZIONE	€
OXY_FLOW	SENSORE DI FLUSSO	94,50
OXY_LEV	SENSORE DI LIVELLO	57,50
OXY_TEMP	SONDA DI TEMPERATURA	89,50

#### OPTIONAL SU RICHIESTA

- Cella aggiuntiva in rame per ionizzazione;
- Lettura e controllo dosaggio Redox;
- Lettura e controllo Cloro tramite sonda Amperometrica o Potenziostatica;

#### ESEMPIO INSTALLAZIONE



## PANNELLO POOLTEC



Pannello combinato preassemblato POOLTEC per il controllo e dosaggio di piscine private e pubbliche. Disponibile in 3 versioni PH/Rx, Ph Cloro (sonda amperometrica) e Ph/ Cloro (sonda Potenziostatica). Con Wi-fi e Modulo Ethernet integrati per controllo a distanza.

- Regolazione automatica di produzione, dei valori pH e Redox, cloro, temperatura, filtrazione e uscite programmate;
- Regolazione manuale di tutte le funzioni;
- Funzione Antighiaccio;
- Visualizzazione istantanea di tutti i valori in lettura;
- Gestione pompa di filtrazione;
- n° 5 uscite alimentate 220V programmabili;
- n° 5 uscite Relè (contatti puliti) programmabili;
- Predisposizione sonda di livello tanica;
- Predisposizione sensore di flusso e sistema anticalcare;
- Allarmi e email di allarme inviata automaticamente;
- Connessione Wi-Fi/Ethernet Inclusa e controllo da remoto con Web-APP Pooltec-pro;
- Display touch da 10";
- Cassa in ABS;
- Connessione: Ø 63;
- 3 livelli di programmazione protetti;
- Rilevamento copertura con riduzione automatica della produzione;
- Gestione dell'illuminazione della piscina;
- Storico delle misurazioni;
- Geolocalizzazione
- Menù in multilingua ;con funzione " Help" per spiegazione rapida della funzione presente nel menù ;
- n° 2 Uscite in mA programmabili su un range 0 / 4 ÷ 20 mA;



Mod. Home Pompetta Peristaltica



Mod. Home e Public Pompetta Elettromagnetica



### HOME POMPETTA PERISTALTICA

CODICE	DESCRIZIONE	CONFIGURAZIONE POMPA DOSATRICE		€
		pH	RX / Cloro	
POOLTHPHRX_PP	PANNELLO POOLTEC PH / RX + N° 2 POMPA PERISTALTICA	MP2-HT MA 3 L/H	MP2-HT MA 6 L/H	4.120,00
POOLTHPHCLA_PP	PANNELLO POOLTEC PH / CL (AMPER.) + N° 2 POMPA PERISTALTICA	MP2-HT MA 3 L/H	MP2-HT MA 6 L/H	5.145,00
POOLTHPHCLP_PP	PANNELLO POOLTEC PH / CL (POTENZ.) + N° 2 POMPA PERISTALTICA	MP2-HT MA 3 L/H	MP2-HT MA 6 L/H	6.820,00

### HOME POMPETTA ELETTORMAGNETICA

CODICE	DESCRIZIONE	CONFIGURAZIONE POMPA DOSATRICE		€
		pH	RX / Cloro	
POOLTHPHRX_EP	PANNELLO POOLTEC PH / RX + N° 2 POMPA ELETTROMAGNETICA	ME3- MA 5 L/H - 10 BAR	ME3- MA 10 L/H - 2 BAR	4.251,00
POOLTHPHCLA_EP	PANNELLO POOLTEC PH / CL (AMPER.) + N° 2 POMPA ELETTROMAGNETICA	ME3- MA 5 L/H - 10 BAR	ME3- MA 10 L/H - 2 BAR	5.280,00
POOLTHPHCLP_EP	PANNELLO POOLTEC PH / CL (POTENZ.) + N° 2 POMPA ELETTROMAGNETICA	ME3- MA 5 L/H - 10 BAR	ME3- MA 10 L/H - 2 BAR	6.960,00

### PUBLIC POMPETTA ELETTORMAGNETICA

CODICE	DESCRIZIONE	CONFIGURAZIONE POMPA DOSATRICE		€
		pH	RX / Cloro	
POOLTPPHCLA_EP	PANNELLO POOLTEC PH / CL (AMPER.) + N° 2 POMPA ELETTROMAGNETICA	ME3-MA 10 L/H - 2 BAR	ME3- MA 24 L/H - 1 BAR	5.340,00
POOLTPPHCLP_EP	PANNELLO POOLTEC PH / CL (POTENZ.) + N° 2 POMPA ELETTROMAGNETICA	ME3-MA 10 L/H - 2 BAR	ME3- MA 24 L/H - 1 BAR	7.014,00

Sistema completo, Control Station Panel a parametri multipli che consente un controllo facile ed efficiente della sanificazione dell'acqua, la gestione e misurazione dell'acqua della piscina. Pannello assemblato in 3 versioni disponibili: pH/temperatura, pH/ORP/temperatura, pH/cloro libero/temperatura (porta-sonda incluso e cartuccia pre-filtro assemblata nel pannello). Opzione Wi-Fi disponibile per il controllo a distanza da ogni parte del mondo. 5 relais ausiliari per il controllo e la gestione dei cicli di filtrazione, della regolazione del riscaldamento, dell'illuminazione e dei dispositivi aggiuntivi (illuminazione esterna, giochi d'acqua, ecc.). Compatibile con gli elettrolizzatori a sale. Pompe peristaltiche o elettromagnetiche (opzionali) per rispondere al meglio alle caratteristiche della piscina, registrazione dei dati su 30 giorni (con opzione Wi-Fi).

**Adatto alle piscine commerciali fino a 1.000 m<sup>3</sup>.**



Control Station



Porta-sonda



Pompe peristaltiche o elettromagnetiche (Opzionali)



Sonda Amperometrica



Sonda Potenzistatica

**SCARICA L'APP  
HAYWARD POOLWATCH  
PER COMANDO A DISTANZA**



CODICE	PANNELLO ASSEMBLATO COMPRENSIVO DI:	€
HCCPHORPA	CONTROL STATION + SONDE IN VETRO pH/ORP + TEMP.	3.307,00
HCCPHCLA	CONTROL STATION + SONDE IN VETRO pH/CLORO LIBERO (SONDA AMPER.) + TEMP.	5.137,00
HCCPHCL2A	CONTROL STATION + SONDE IN VETRO pH/CLORO LIBERO (SONDA POTENZ.) + TEMP.	6.412,00

DESCRIZIONE	HCCPHORPA	HCCPHCL2A	HCCPHCLA
	pH + Rx	pH + CLORO LIBERO	pH + CLORO LIBERO
DIMENSIONI		700 x 600 x 175 mm	
SONDA DI TEMPERATURA		INCLUSO	
PORTA-SONDE (CARTUCCIA PREFILTRO 65 µm)		INCLUSO	
SENSORE DI FLUSSO		INCLUSO	
SONDE pH		SONDA pH IN VETRO INCLUSA	
SONDA CLORO LIBERO (CHIP AMP. INCLUSO)	NO	POTENZIOSTATICA	AMPEROMETRICA
SONDA Rx	SI	NO	NO
Wi-Fi		(OPZIONALE KLX_000W)	
ETHERNET		(OPZIONALE KLX_RS3NET)	
POMPE PERISTALTICHE		(OPZIONALE VEDI P. 51)	
POMPA ELETTROMAGNETICA		(OPZIONALE VEDI P. 51)	
ALIMENTAZIONE		230 V - 50 Hz	
SENSORE LIVELLO TANCA		(OPZIONALE AQR-PLUS-CANNE)	

# PANNELLO COMBINATO MP DUAL

## MP DUAL PRO pH/REDOX - pH/CLORO

Pannello combinato con sistema di controllo e dosaggio pH/ Redox o pH CLORO e temperatura incorporato. Ideale per piscine residenziali **fino a 200 m<sup>3</sup>**

- Set Point programmabile sul totale Range pH/ Rx;
- Versione pH/Rx o pH/Cloro (Sonda Amperometrica o Potenzistatica);
- Portata indicata in %, Password di protezione, Ritardo all'avvio;
- Menù Disponibile in 4 Lingue;
- Sistema TAL per sovradosaggio, Relè di allarme ( contatti liberi);
- Pompetta peristaltiche Standard : **pH 3,0 L/h - 1 bar - Rx/ CL2 6 L/h - 1 bar;**
- Comprensivo di: Sensore Flusso, predisposizione per livelli, Interruttore ON/OFF;



CODICE	DESCRIZIONE	€
MP_D_PHRX	PANNELLO COMPLETO MP DUAL PRO PH /REDOX	1.584,00
MP_D_CL2_A	PANNELLO COMPLETO MP DUAL PRO PH /CL <sub>2</sub> CON SONDA AMPEROMETRICA CG- CL <sub>3</sub> (IPOCLORITO)	2.597,00
MP_D_CL2_P	PANNELLO COMPLETO MP DUAL PRO PH /CL <sub>2</sub> CON SONDA POTENZIOSTATICA (DICLORO)	3.630,00

## PANNELLO COMBINATO MP DUAL SMART PH - CLORO

Nuovo pannello combinato SMART, è la versione avanzata e professionale con controllo da remoto e molteplici funzioni. Ideale per piscine residenziali e pubbliche **fino a 200 m<sup>3</sup>**.



- Sistema completo per il controllo del dosaggio ph / Cloro + temperatura;
- 3 possibili tipi di funzionamento: costante, ON / OFF, proporzionale;
- Double PRO-PH1 sonda pH e sonda Cloro (amperometrica o potenziostatica);
- Allarme temporale sovradosaggio programmabile;
- Funzione di stabilità del pH;
- Portata standard pompa **pH: 3 L/ h - 1 bar;**
- Portata standard per pompa cloro: **6 L/h - 1 bar;**
- Predisposizione sonda flusso, livello e temperatura (accessori optional);
- Storico delle misurazioni dei dati con grafici (online e locali);
- Nuovo display da 3.5" full color (TFT);
- Controllo da remoto. Imposta e controlla tutti i parametri ovunque ti trovi;
- **Geolocalizzazione;**
- **Allarmi email;**
- **Storico dati;**
- **Connessione Wi-Fi/Ethernet (inclusa);**



CODICE	DESCRIZIONE	€
MP_DS_CL2_A	PANNELLO COMPLETO MP DUAL SMART PH /CL <sub>2</sub> CON SONDA AMPEROMETRICA CG- CL <sub>3</sub> (IPOCLORITO)	3.134,00
MP_DS_CL2_P	PANNELLO COMPLETO MP DUAL SMART PH /CL <sub>2</sub> CON SONDA POTENZIOSTATICA (DICLORO)	4.168,00



## PANNELLO COMBINATO MP DUAL PRO PH - REDOX CON PRESA

Pannello combinato con sistema di controllo e dosaggio pH/Redox con spina per elettrolisi.

- Sistema doppio controllo pH/Rx e temperatura;
- Set Point programmabile sul totale Range pH/ Rx;
- Sonda pH e Rx versione oro;
- Spina 220V per elettrolisi e intervento regolarizzazione Rx;
- Portata indicata in %, Password di protezione, Ritardo all'avvio;
- Sistema TAL per sovradosaggio, Relè di allarme (contatti liberi);
- Pompetta peristaltiche Standard : **pH 3,0 L/h - 1 bar;**



CODICE	DESCRIZIONE	€
MP_DP_PHRX_S	PANNELLO COMPLETO MP DUAL PRO PH /REDOX CON PRESA 220V PER ELETTROLISI	1.584,00

## PANNELLO COMBINATO TA GOLD

Pannello combinato con sistema di dosaggio TA DUAL e lettura VMS per la misurazione del pH ed a scelta un altro parametro tra cloro, conducibilità e Redox tramite le diverse sonde dedicate. Visualizzazione dei valori su due cifre decimali e della temperatura [°C]. Ideale per piscine residenziali e pubbliche **fino a 400 m³**.

### COMPOSIZIONE PANNELLO

- Pannello termoformato e cablato elettricamente IP65;
- n° 1 Centralina di controllo VMS multiparametro ;
- n° 2 pompe elettromagnetiche;
- Sonda pH e sonda Cloro (amperometrica o potenziostatica);
- ME3 controllate dallo strumento VMS per il dosaggio proporzionale del prodotto chimico;
- Filtro da 50 micron a rete lavabile;
- Soluzione tampone;
- Nella versione con sonde potenziostatiche PRO -CP e PRO CG-CL<sub>3</sub> è previsto un portasonda a deflusso in plexiglass con sensore di flusso per arresto del dosaggio;
- Portata standard pompa pH: **10 L/ h - 1 bar;**
- Portata standard per pompa cloro: **24 L/ h - 1 bar;**
- Predisposizione sonda flusso, livello e temperatura su richiesta;



CODICE	DESCRIZIONE	€
11.136.717	TA GOLD pH / Cl <sub>2</sub> CON SONDA AMPEROMETRICA CG - CL3	4.640,00
11.136.718	TA GOLD pH / Cl <sub>2</sub> CON SONDA POTENZIOSTATICA	5.023,00
FEXL115BMM175	POMPA MOTORE SUPPORTO 115 L/H	☐

	MODELLO	PORTATA [L/h]	PRESSIONE [bar]	MAX CC / IMP	CORSA	MAGNETE	CORPO POMPA	POTENZA ASSORBITA [W]	IMPULSI	PESO [kg]
STANDARD	10-2	10	2	1,11	1,3	Ø 80	PP	60	150	3,5
	05-10	5	10	0,55	1,1	Ø 80	PP	60	150	3,5
	04-12	4	12	0,44	0,9	Ø 80	PP	60	150	3,5
ALTE PORTATE	24-01	24	1	3,34	2,2	Ø 90	PVDF	60	150	4,0
	22-02	22	2	2,89	2,2	Ø 90	PVDF	60	150	4,0
ALTE PRESSIONI	03-15	3	15	0,67	1,4	Ø 90	PVDF	60	150	4,0
	02-18	2	18	0,44	1,4	Ø 90	PVDF	60	150	4,0

# POMPA PERISTALTICA DIGITALE SERIE PER-EASY

## POMPA PERISTALTICA PER-EASY PH

Pompa peristaltica digitale proporzionale adoperata per il controllo del PH. La PER-EASY è provvisto di una calibrazione semiautomatica con tampone pH 7,00 e di una programmazione del set point tarata tra il pH 6.0 e 8.0. In caso di sovradosaggio un allarme si attiva automaticamente. Questo dispositivo è adatto **per piscine fino a 120 m<sup>3</sup>**.

- Adatta a dosare prodotti Acidi;
- Visualizzazione del pH su display;
- Funzione ON / OFF;
- Dosaggio proporzionale al Set Point definito;
- Grado di protezione IP65;
- Cassa in PP rinforzato e pannello frontale in policarbonato;
- Connessione sonda BNC;
- Corpo pompante con spurgo manuale;



Comprende: sonda pH, soluzione tampone, portasonda per tubazione, due prese a staffa Ø 50.

## POMPA PERISTALTICA PER-EASY RX

Pompa peristaltica digitale proporzionale ideale per il controllo del Redox. La PER-EASY Rx è provvisto di una calibrazione semiautomatica con tampone 468 mV. Provvisto di un allarme di massimo dosaggio.

- Adatta a dosare prodotti ossidanti;
- Programmazione del Set Point acilitata su un intervallo compreso fra 300 e 800 mV;
- Calibrazione semi automatica su un solo valore di 468 mV;
- Dosaggio proporzionale al Set Point definito;
- Visualizzazione del Redox su display;
- Cassa in PP rinforzato e pannello frontale in policarbonato;
- Connessione sonda BNC;
- Corpo pompante con spurgo manuale;



Comprende: sonda REDOX, soluzione tampone, portasonda per tubazione, due prese a staffa Ø 50.

CODICE	MODELLO	MAX CC/MIN	TUBO SANTOPRENE [mm x mm]	CORPO POMPA	POTENZA ASSORBITA [W]	VELOCITÀ [rpm]	PESO [kg]	€
S08AA0101881	PER-EASY PH 1,6 L/h - 1 bar	30	4X7	PP	35 WATT	10	0,5 KG	395,00
S09AA0116881	PER-EASY RX 1,6 L/h - 1 bar	30	4X7	PP	35 WATT	10	0,5 KG	395,00

### ACCESSORI

CODICE	KIT COMPLETO INSTALLAZIONE SONDA	€
11.100.273	KIT INSTALLAZIONE SONDA pH	100,00
11.100.274	KIT INSTALLAZIONE SONDA Redox	120,00

## ZELIA POD - CAMERA DI MISURAZIONE ED INIEZIONE

Predisposizione sonda pH e Redox, predisposizione sensore di flusso, messa a terra, nr. 2 punti di iniezione prodotto chimico. L'analisi avviene in una camera dedicata separata dal flusso dell'acqua e dal punto di iniezione. Inclusi bocchettoni di collegamento Ø 50 mm

CODICE	DESCRIZIONE	€
PF10J022	CAMERA DI MISURAZIONE + RACCORDI DI COLLEGAMENTO	214,00





# PANNELLO COMBINATO PER EASY FAMILY

Pannello compatto ed elegante ideale per piscine residenziali **fino a 150 m<sup>3</sup>** dotato di precisi strumenti di lettura del pH e del potenziale Redox. Il dosaggio è regolato in base al set point fissato e le pompe dosatrici sono provviste di un sistema TAL (allarme sovra dosaggio).

- Pannello termo formato cabloato elettricamente;
- Pompa dosatrice con sonda di lettura ORP/Redox integrato a bordo modello PER-EASY pH/Rx proporzionale al set point fissato;
- Pompa dosatrice con strumento di pH integrato a bordo modello PER-EASY pH/Rx proporzionale al set point fissato;
- Porta-sonda a deflusso con pre-filtro da 50 µm;
- Rubinetto di prelievo per campionamento;
- Programmazione semplificata;
- Auto calibrazione su una sola soluzione tampone;
- Soluzioni tampone pH 7 e 468 mV;
- Spina Schuko;
- Elettrodo di pH e Redox corpo epoxy, cavo da 1 m;



## COMPOSIZIONE PANNELLO

n° 1 PER-EASY pH o Redox con sonda pH 1,6 L/h; n° 1 PER-EASY Rx o Redox con sonda Redox 1,6 L/h; double PRO-PH1/RX1 sonda pH; n° 1 FIL filtro 50 µm; soluzione tampone; sistema TAL incluso (allarme sovradosaggio); n° 1 Pannello in ABS 45x51.

### POMPA PERISTALTICA PER-EASY pH/Rx CON SONDA DI LETTURA pH



### POMPA PERISTALTICA PER-EASY pH/Rx CON SONDA DI LETTURA Redox



CODICE	MODELLO	PRESSIONE		MAX CC/MIN	TUBO	CORPO	POTENZA	VELOCITÀ	PESO		€
		[bar]	[psi]		SANTOPRENE				ASSORBITA	[kg]	
11.130.143	1,6 L/h	1	14,7	30	4 x 7	PP	35	3	7,2	913	1.090,00
	1,6 L/h	1	14,7	30	4 x 7	PP	35	1,8	3,31	913	

PARTI A CONTATTO CON IL LIQUIDO	MATERIALE
CORPO POMPA	PP POLIPROPILENE CARICATO VETRO 30%
TUBO	SANTOPRENE
RACCORDI	PP ATT. 4X6 mm
RULLINI	DERLIN
GHIERE	PP M 10
ATTACCO SONDA	PP 1/8"
VALVOLA FILTRO FONDO	VALVOLA A LABBRO
ALIMENTAZIONE	230 V 50-60 Hz
ATTACCO SONDA	BNC
PESO NETTO	1 kg

# POMPA PERISTALTICA DIGITALE MP2-HT pH/Rx

MP2-HT pH/Rx è una pompa peristaltica digitale proporzionale per il controllo del pH o Redox a scelta definibile. MP2-HT è il top di gamma grazie alle sue numerose funzioni di dosaggio e controllo. Provvisto di connettore predisposto al collegamento del sensore di flusso che garantisce l'intervento solo in caso di circolo d'acqua. **Adatta per piscine fino a 300 m<sup>3</sup> d'acqua.**

- Pompa peristaltica digitale con strumento di controllo pH/Redox e temperatura integrato Adatta per piscine fino a 300 m<sup>3</sup> d'acqua;
- Scelta del tipo di controllo (pH o Redox) impostabile da software;
- Adatta a dosare prodotti acidi o basici / ossidanti o riducenti;
- 3 possibili tipi di funzionamento: Manuale, ON/OFF, Proporzionale
- Funzione: Manuale - ON/OFF - Proporzionale;
- Proporzionalità del dosaggio mediante variazione della velocità di rotazione del motore;
- Menù in 4 lingue a scelta: italiano, inglese, francese o spagnolo;
- Visualizzazione istantanea della portata [%];
- Visualizzazione istantanea del valore di pH/Redox e della temperatura;
- Password programmabile;
- Predisposizione sonda livello;
- Allarme temporale sovra-dosaggio programmabile;
- Ritardo di accensione programmabile;
- Stop dosaggio con funzione STAND-BY;
- Tasto di adescamento per una installazione veloce;
- Led di allarme stato e dosaggio;
- Vetrino in policarbonato con sistema aggancio/sgancio rapido;
- Maggior durata del motore e migliori prestazioni in pressione con l'ausilio di un cuscinetto per la rotazione del portarullini;
- Protezione IP55;
- Programmazione facile e manutenzione minima;



**KIT PH e RX non inclusi**

CODICE	MODELLO	MAX CC/MIN	TUBO	POTENZA	VELOCITÀ	PESO	€
			SANTOPRENE	ASSORBITA			
			[mm x mm]	[W]	[rpm]	[kg]	
S64_3M	MP2-HT pH/Rx 3 L/h - 1 bar	50	5,8 x 9,3	20	20	0,9	568,00
S64_5M	MP2-HT pH/Rx 5 L/h - 1 bar	100	5,8 x 9,3	20	48	0,9	568,00
S64_12M	MP2-HT pH/Rx 12 L/h - 1 bar	200	5,8 x 9,3	20	102	0,9	620,00

PARTI A CONTATTO CON IL LIQUIDO	MATERIALE
CORPO POMPA	PP POLIPROPILENE CARICATO A VETRO
TUBO	SANTOPRENE
RACCORDI	GHIERA IN PP PER TUBO 4X6 mm
RULLINI	DERLIN
GHIERE	M 10
ATTACCO SONDA	BNC
VALVOLA FILTRO FONDO	VALVOLA A LABBRO (A SFERA SU RICHIESTA)
TUBO ASPIRAZIONE	PVC 4X6 mm (PVDF SU RICHIESTA)
TUBO MANDATA	PE 4X6 mm (PVDF SU RICHIESTA)

## ACCESSORI

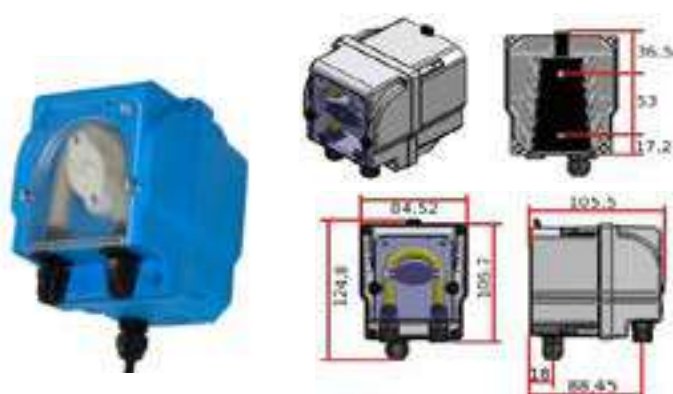
CODICE	KIT COMPLETO INSTALLAZIONE SONDA	€
11.100.273	KIT INSTALLAZIONE SONDA pH	100,00
11.100.274	KIT INSTALLAZIONE SONDA Redox	120,00

# POMPA PERISTALTICA MP2-R 230VAC

- Pompa peristaltica a portata regolabile;
- Cassa in PP rinforzato;
- Pannello frontale in policarbonato;
- Alimentazione standard 230 VAC;
- Regolazione 0-100%;
- Raccordi PP attacco 4x6 mm;
- 100% Made in Italy;
- In conformità con le normative CE;

## OPTIONAL

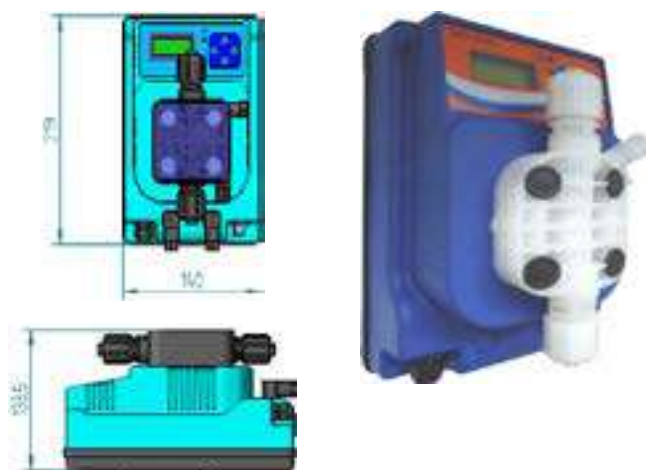
- Interruttore ON/OFF;
- Spina Schuko;
- Regolazione 10-100% (solo per alcune portate);



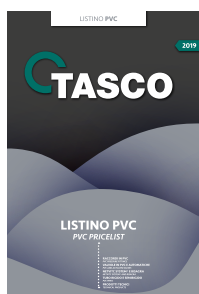
CODICE	STANDARD	MAX L/h	PRESSIONE		MAX CC/MIN	TUBO SANTOPRENE [mm x mm]	CORPO POMPA	POTENZA ASSORBITA [W]	VELOCITÀ [rpm]	PESO		€
			[bar]	[psi]						[kg]	[lbs]	
MP2-R_15	1,5 - 01	1,5	01	14,7	25	5,8 x 9,4	PP	35	10	0,5	1,2	142,00
MP2-R_40	4,0 - 01	4,0	01	14,7	66,67	5,8 x 9,4	PP	35	30	0,5	1,2	142,00

# POMPA ELETTROMAGNETICA ME3 pH/REDOX

- Digitale con strumento integrato;
- Cassa in arnite;
- Scelta tipo di controllo: pH o mV (Redox);
- 3 tipologie di funzionamento: costante, ON/OFF, proporzionale;
- Allarme sovradosaggio;
- Multilingua;
- Ritardo partenza programmabile;
- Controllo di flusso e segnalazione portata in %;
- Display retroilluminato;
- Protezione IP65;
- Segnale over range o under range della misura;



CODICE	PORTATA	PRESSIONE	IMPULSI	DOSAGGIO PER IMPULSO	VOLTAGGIO	ALIMENTAZIONE	POTENZA	€	
	[L/h]	[bar]	[nr.]	[mL]	[A]	[V/Hz]	[W]		
ME3-PHRX-05	5	10	150	0,55	0,28	230 / 50 - 60	50	600,00	
ME3-PHRX-10	10	2	150	1,1	0,28	230 / 50 - 60	50	600,00	
ME3-PHRX-22	22	2	150	2,45	0,28	230 / 50 - 60	50	678,00	
11.100.392	SENSORE DI FLUSSO A PALETTA								163,00



## MINI VALVOLA A SFERA IN PVC-U FILETTATA M-F

MODELLI:

- D 1/4" x d1 1/4"
- D 1/4" x d1 3/8"



# SERBATOI



CODICE	MODELLO	CAPIENZA	DIMENSIONI h X Ø	Ø COPERCHIO	€
		[L]	[mm x mm]	[mm]	
00.040.001	TAN60	60	400 x 525	125	222,00
00.040.002	TAN100	110	500 x 680	210	250,00
00.040.003	TAN200	220	620 x 800	210	355,00
00.040.004	TAN300	330	710 x 890	210	478,00
00.040.005	TAN500	550	885 x 1.000	210	746,00
00.040.006	TAN1000	1.100	1.100 x 1.200	210	1.175,00

Vasca per serbatoio su richiesta

# VASCHE



CODICE	MODELLO	CAPIENZA	DIMENSIONI Ø X h	Ø INTERNO	€
		[L]	[mm x mm]	[mm]	
00.040.503	BAS60	60	580 x 350	480	243,00
00.040.500	BAS100	110	700 x 450	600	340,00
00.040.501	BAS200	220	800 x 600	700	439,00
00.040.502	BAS300	325	900 x 660	800	578,00
00.040.505	BAS500	600	1.050 x 1.000	950	765,00
00.040.504	BAS1000	1.120	1.320 x 980	1.220	1.131,57

Vasca per serbatoio su richiesta

# LANCIA DI ASPIRAZIONE



CODICE	MODELLO	LUNGHEZZA	€
		[mm]	
11.100.176	LA-TAN60	45	132,00
11.100.039	LA-TAN100	60	151,00
11.100.040	LA-TAN200	70	165,00
11.100.059	LA-TAN300	80	167,00
11.100.043	LA-TAN500	90	179,00

Sonda di livello su richiesta

# KIT SONDA DI LIVELLO SERBATOIO

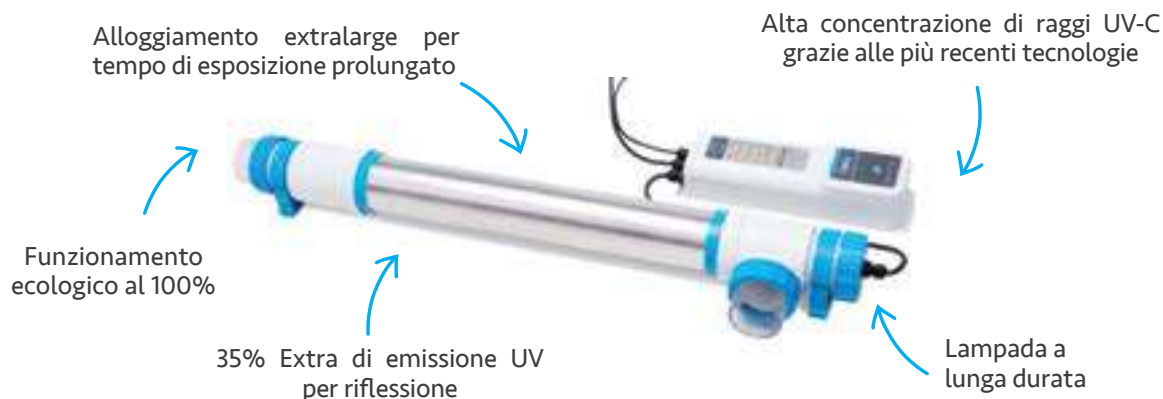


CODICE	DESCRIZIONE	€
11.100.024	KIT SONDA LIVELLO CON CAVO DA 3 METRI HTP + SUPPORTO	50,00

Sistema di purificazione acqua PURIQ serie Bright UV-C: limpido e cristallino. Con i purificatori PURIQ Serie Bright UV-C si ha la garanzia di acqua cristallina. Avvalendosi della più recente tecnologia la lampada produce luce UV-C con lunghezza d'onda di 253,7 nm che neutralizza tutti i batteri, virus, alghe e muschi. Il sistema PURIQ consente di ridurre l'utilizzo di cloro e altri additivi chimici fino all'80%.

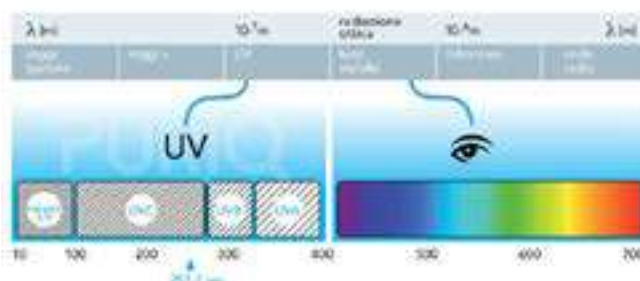
**I BENEFICI**

- Riduce l'uso di cloro e altri prodotti chimici fino all'80%;
- Produce raggi UV-C avvalendosi della tecnologia più recente;
- Agisce sui batteri resistenti a trattamenti chimici (incluso la legionella);
- Efficienza energetica e rispetto dell'ambiente;
- +35% di emissione UV-C per via della riflessione;
- Installazione semplice e bassi costi d'esercizio;
- Prodotto europeo;



**COME FUNZIONA LA DISINFEZIONE UV-C?**

L'UV-C è composta da radiazioni elettromagnetiche invisibili con un range di lunghezze d'onda compresa tra 100 e 280 nanometri (nm). Le qualità disinfettanti della luce UV-C sono basate sui danni che le radiazioni causano al DNA dei microorganismi. Il DNA assorbe i raggi UV-C e la reazione fotochimica che ne consegue rende innocuo il microorganismo che non riesce a moltiplicarsi.



	<b>BRIGHT 40 UV_30815</b>	<b>BRIGHT 80 UV_30816</b>	<b>BRIGHT 120 UV_30817</b>
VOLUME MASSIMO DELLA PISCINA	40 m <sup>3</sup>	80 m <sup>3</sup>	120 m <sup>3</sup>
WATT DELLA LAMPADA	41 W	80 W	125 W
VITA DELLA LAMPADA	12.000 ore	12.000 ore	12.000 ore
EMISSIONE UV-C	16 W	27 W	42 W
FLUSSO CONSIGLIATO	12 m <sup>3</sup> /h	18 m <sup>3</sup> /h	22 m <sup>3</sup> /h
PRESSIONE MASSIMA	3 (bar)	3 (bar)	3 (bar)
CONNESSIONE	63 mm	63 mm	63 mm
LUNGHEZZA	950 mm	950 mm	950 mm
DIAMETRO	89 mm	89 mm	89 mm

<b>CODICE</b>	<b>DESCRIZIONE</b>	<b>€</b>	<b>CODICE</b>	<b>LAMPADA DI RICAMBIO</b>	<b>€</b>
UV_30815	SISTEMA PURIQ FINO A 40 m <sup>3</sup>	595,00	LAMUV_30811	LAMPADA 41 W	65,00
UV_30816	SISTEMA PURIQ FINO A 80 m <sup>3</sup>	655,00	LAMUV_30812	LAMPADA 80 W	98,00
UV_30817	SISTEMA PURIQ FINO A 120 m <sup>3</sup>	1.104,00	LAMUV_30813	LAMPADA 125 W	541,00



## CONTROLCLINIC - 3 VALORI CENTRALINA FOTOMETRICA - METODO DPD



CONTROLCLINIC 3 Valori - Centralina Fotometrica Metodo DPD

- Analizza: pH - Cloro Libero - Temperatura;
- Programmazione intuitiva;
- Gestisce i dati da remoto;



## CONTROLCLINIC - 5 VALORI CENTRALINA FOTOMETRICA - METODO DPD



CONTROLCLINIC 5 Valori - Centralina Fotometrica Metodo DPD

- Analizza: pH - Cloro Libero - Temperatura;
- Programmazione intuitiva;
- Gestisce i dati da remoto;



## DOSAACLINIC - T1 TABLET



DOSAACLINIC Tablet T1 - Dosatore.

- Studiato per l'utilizzo di ipoclorito di calcio; in pastiglie di alta qualità;
- Garantisce uniformità con le nuove normative;



## DOSAACLINIC - T5 TABLET



DOSAACLINIC Tablet T5 - Dosatore con Centralina Fotometrica a bordo Metodo DPD

- Studiato per l'utilizzo dell'ipoclorito di calcio in pastiglie di alta qualità;
- Analizza: pH - Cloro Libero - Temperatura;
- Garantisce uniformità con le nuove normative. Gestisce i dati da remoto;



## KLORAACLINIC - G1 GRANULARE



KLORAACLINIC Granulare G1 - Dosatore.

- Studiato per l'utilizzo di ipoclorito di calcio o dicloro in granuli;
- Garantisce uniformità con le nuove normative;



## KLORAACLINIC - G5 GRANULARE



KLORAACLINIC Granulare G5 - Dosatore con Centralina Fotometrica a bordo Metodo DPD

- Studiato per l'utilizzo dell'ipoclorito di calcio o dicloro in granuli;
- Analizza: pH - Cloro Libero - Temperatura;
- Garantisce uniformità con le nuove normative. Gestisce i dati da remoto;



**PER INFORMAZIONI E PREVENTIVI CONTATTARE IL NOSTRO UFFICIO COMMERCIALE**



I clorinatori Hayward garantiscono un dosaggio costante all'interno del circuito della piscina così da sottoporre l'acqua a un trattamento continuo. Le pastiglie di cloro o bromo vengono collocate all'interno del dosatore. L'acqua sale nel dosatore e miscela così i prodotti che vengono rilasciati all'interno del circuito. Dotata di una valvola di controllo che permette di regolare la percentuale di rilascio del prodotto chimico.



CL0200EURO



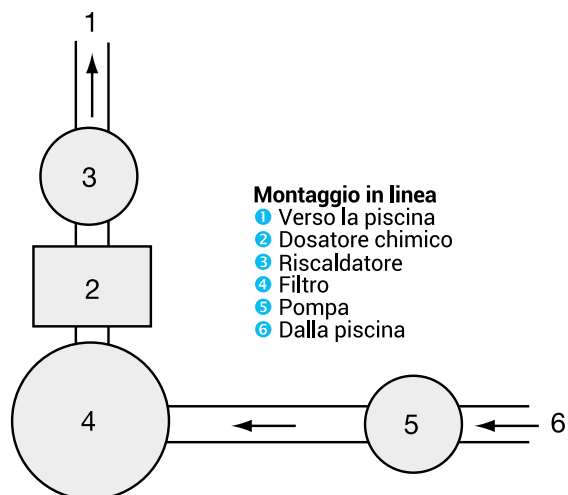
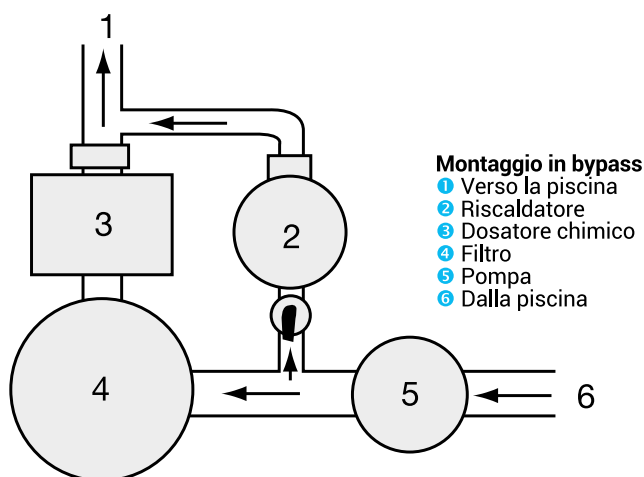
**OPTIONAL**

SU RICHIESTA DOSATORI  
AD ALTA CAPACITÀ  
· 7 KG (CODICE C0250EXPE)  
· 14 KG (CODICE C0500EXPE)



C0500EXPE

C0250EXPE



CODICE	DESCRIZIONE	CAPACITÀ	DIMENSIONE	VOL. MAX PISCINA	€
		[Kg]	[mm x mm]	[m <sup>3</sup> ]	
CL0100EURO	DOSATORE CLORO IN LINEA (ONLINE) (PER RACCORDO 1½")	2,5	206 x 390	95	248,00
CL0200EURO	DOSATORE CLORO IN LINEA (ONLINE) (PER RACCORDO 1½")	4	290 x 390	150	260,00
CL0110EURO	DOSATORE CLORO IN BYPASS (OFFLINE)	2,5	170 x 356	95	278,00
CL220EURO	DOSATORE CLORO IN BYPASS (OFFLINE)	4	200 x 400	150	289,00

# DISPOSITIVI DI ANALISI

## POOL SENSE - INDIGO

**2 ANNI**  
DI GARANZIA

**1 ANNO**  
GARANZIA SONDE

Il Dispositivo galleggiante analizza costantemente i valori dell'acqua nella tua piscina in modo da avere sempre sotto controllo la qualità dell'acqua. Tramite l'apposita APP mostra i parametri analizzati in tempo reale dell'acqua ( pH, ORP, temperatura) con uno storico da poter consultare. Possibilità di comunicazione tramite Bluetooth o in remoto tramite la centralina LRMB-POOL (SOLEM).

**IP 68 WATERPROOF**



CODICE	MODELLO	€
967097	POOL SENSE INDIGO	550,00
LR-MB-POOL	MODULO CONNESSIONE LORA / Wi-Fi	☐

### CARATTERISTICHE TECNICHE

ALIMENTAZIONE	4 batterie AAA (incluse)
COMPATIBILITÀ	Qualsiasi trattamento acqua (cloro, elettrolisi, UV...)
CONNETTIVITÀ	Bluetooth e sistema LoRa LRMB necessario per controllo da remoto
SONDE INCLUSE	Combinazione sonda Ph, ORP e temperatura
ALLARMI	Notifiche Push e email
TEMPERATURA	0°C fino a 50°C
INTERFACCIA	APP MYIndigo o dal browser MyIndigo.com

## SISTEMA DI CONTROLLO POOL RX SOCKET

Sistema di controllo Redox con gestione uscita ausiliaria 220 V. La centralina Pool Rx Socket è un sistema di controllo Kripsol che permette di analizzare il valore Rx in vasca grazie alla sonda ad alta precisione SWISS MADE fornita a corredo. Una volta impostato il valore RX desiderato in vasca, al di sotto di tale valore la centralina alimenterà l'uscita ausiliaria con una tensione di 220V che permetterà di attivare qualsiasi sistema di produzione cloro. Nel momento in cui la macchina leggerà nuovamente il valore preimpostato, la centralina interromperà l'alimentazione all'uscita ausiliaria così che il clorinatore interrompa la produzione.



CODICE	MODELLO	€
0907KPOOLRXSKT	POOL RX SOCKET	558,00

### CARATTERISTICHE TECNICHE

CODICE	0907KPOOLRXSKT
RANGE DI UTILIZZO ORP	300 -800 mV
INDICE DI PROTEZIONE	IP65
ALIMENTAZIONE	220 V - 50 Hz
ALIMENTAZIONE USCITA	220 V - 50 Hz
INCLUDE	SONDA ORP SWISS MADE - PORTASONDA - SOLUZIONE TAMPONE - PRESA A STAFFA

# FOTOMETRI DIGITALI E POOLTESTER

## LUMISO 3 - LUMISO 6

### Analisi LUMISO 3:

- Cloro 0 - 5 mg/L
- Cloro 0 - 10 mg/L
- pH 6,5 - 8,4 e Acido Cianurico 0 - 150 mg/L

### Analisi LUMISO 6:

- Cloro 0 - 5 mg/L
- Cloro 0 - 10 mg/L
- pH 6,5 - 8,4 e Acido Cianurico 0 - 150 mg/L
- Bromo 0 - 10 mg/L
- Durezza da calcio 0 - 500 mg/L
- Alcalinità totale 0 - 500 mg/L

### Valigetta e kit reagenti inclusi



CODICE	RIFERIMENTO	DESCRIZIONE	€
LMP003	LUMISO 3	FOTOMETRO DIGITALE 3 PARAMETRI CON VALIGETTA RIGIDA E KIT ANALISI	775,00
LMP006	LUMISO 6	FOTOMETRO DIGITALE 6 PARAMETRI CON VALIGETTA RIGIDA E KIT ANALISI	979,00

## SPH7010E - POOLTEST 10 BLUETOOTH

### Analisi:

- Cloro (libero/totale/combinato):
  - range standard 0-5 mg/L
  - range esteso 0-10 mg/L
- Bromo: 0-10 mg/L
- Alcalinità totale 0-500 mg/L
- pH 6.5 - 8.5
- Durezza da calcio 0-500 mg/L
- Acido Cianurico 0-200 mg/L
- Rame 0-5 mg/L
- Ferro 0-1 mg/L
- Ozono 0-2 mg/L
- Fosfati 0-4 mg/L (0-4000 ppb)



CODICE	RIFERIMENTO	DESCRIZIONE	€
SPH7010E	POOLTEST 10	FOTOMETRO DIGITALE 10 PARAMETRI CON VALIGETTA RIGIDA E KIT ANALISI	1.813,00

## REAGENTI



CODICE	DESCRIZIONE	CONFEZIONE	€
AL003B	BLISTER PACK CLORO / pH	30 CLORO LIBERO DPD1+ 30 pH	13,50
AP013	DPD1 - CLORO LIBERO RANGE 0 - 10	250 PASTIGLIE	39,20
AP0331	DPD3 - CLORO TOTALE RANGE 0 - 10	250 PASTIGLIE	39,20
AP130	PHENOL RED	250 PASTIGLIE	39,20
AP087	ACIDO CIANURICO	250 PASTIGLIE	50,00
PT555	AMPOLLE DI VETRO PER POOLTEST 3 E 6	5 AMPOLLE	99,00
PT595	AMPOLLE DI VETRO PER POOLTEST 10	5 AMPOLLE	99,00

## POOLTESTER E TEST STRISCE 6 IN 1



CODICE	DESCRIZIONE	CONFEZIONE	€
SP610	POOLTESTER CLORO / pH (KIT COMPOSTO DA: 20 DPD1 + 20 PHENOL RED)	-	25,80
PT637	STRISCE REAGENTI PALINTEST 6 IN 1 (CL LIBERO/TOTALE - BR - PH - ALK - CYA - DUREZZA)	50 STRISCE	15,50
AT010	DPD1 RAPID CLORO LIBERO	250 PASTIGLIE	28,00
AT030	DPD3 RAPID CLORO TOTALE	250 PASTIGLIE	28,00
AT130	PHENOL RED RAPID	250 PASTIGLIE	28,00

## K-POWER CONNECT 3 ANNI DI GARANZIA



**HAYWARD**



- 2 Timer per filtrazione e 1 timer per illuminazione;
- Auto-calibrazione del consumo nominale della pompa di filtrazione per rilevamento sovraconsumo ;
- Per pompe fino a 3 Hp monofase e 5 Hp trifase;
- Protezione integrata contro i sovraccarichi del motore e tolleranza di cavitazione ( $\pm 20\%$  set point);
- 1 contatto libero (max 250 Volt/5 A);
- Trasformatore 100-300 Watt in base al modello;
- Controllo Remoto bluetooth da Smartphone grazie all'applicazione KPOWER;

CODICE	DESCRIZIONE	€
0805_230M_100B	QUADRO MONOFASE 230 VAC BLUETOOTH - 14 A - TRASF. 100 W	593,00
0805_230M_300B	QUADRO MONOFASE 230 VAC BLUETOOTH - 14 A - TRASF. 300 W	615,00
0805_400T_100B	QUADRO TRIFASE 400 VAC CON BLUETOOTH - 16 A - TRASF. 100 W	867,00

## H-POWER PRO 3 ANNI DI GARANZIA



**HAYWARD**

### HPOWERPROP

- Differenziale 30 mA;
- Modulo H POWER = protezione pompe mono/VSTD con autocalibrazione;
- Protezione 16 A = elettrolizzatore;
- Protezione 25 A curva D = pompa di calore;
- Protezione 10 A + presa laterale = robot elettrico;
- Protezione 10 A = altra applicazione (es.: tapparella);
- Trasformatore 100 W

CODICE	DESCRIZIONE	€
HPOWERPROP	QUADRO DI COMANDO COMPLETO PER COMPONENTI PISCINA	1.290,00

## K-POWER SWIMMING POOL 3 ANNI DI GARANZIA



**HAYWARD**

### KPOWERPOWSWIM

Quadro elettrico per il controllo del sistema di nuoto controcorrente;

- Alimentazione e controllo per pompe fino a 16 A;
- Visualizzazione e impostazione di quattro comandi: pompa in funzione, intensità max e min, allarme;
- Interruttore pneumatico (trasduttore) per tubo da 2,5 mm ( $\varnothing$  int);
- Predisposizione per interruttore piezoelettrico (pag. 87);

CODICE	DESCRIZIONE	€
0805_SWIM_230M	QUADRO MONOFASE 230 VAC CONTROCORRENTE - 14 A	454,00
0805_SWIM_400T	QUADRO TRIFASE 400 VAC CONTROCORRENTE - 16 A	454,00


**Caratteristiche comuni a tutti i modelli:**

- Cassetta ABS IP65;
- Interruttore differenziale bipolare/quadripolare;
- Salvamotore protezione pompa;
- Teleruttore di potenza pompa;
- Selettore manuale/spento/automatico;
- Timer filtrazione con riserva di carica giornaliera;
- Interruttore automatico fari fino a 16 A - Max 4 fari 300 W;

## QUADRI ELETTRICI MONOFASE PER PISCINE A SKIMMER PRIVATE E PUBBLICHE

CODICE	DESCRIZIONE	ALIMENTAZIONE	TERMICO	€
			[A]	
TASCO 01	QUADRO ELETTRICO SKIMMER 1 POMPA FINO A 0,33 Hp	MONOFASE	1,6 - 2,5	506,00
TASCO 02	QUADRO ELETTRICO SKIMMER 1 POMPA FINO A 0,50 Hp	MONOFASE	2,5 - 4	506,00
TASCO 03	QUADRO ELETTRICO SKIMMER 1 POMPA FINO A 1,00 Hp	MONOFASE	4 - 6,3	506,00
TASCO 04	QUADRO ELETTRICO SKIMMER 1 POMPA FINO A 2,00 Hp	MONOFASE	6,3 - 10	506,00
TASCO 05	QUADRO ELETTRICO SKIMMER 1 POMPA FINO A 3,00 Hp	MONOFASE	10 - 16	633,00
TASCO 06	QUADRO ELETTRICO SKIMMER 2 POMPE FINO A 0,33 Hp	MONOFASE	1,6 - 2,5	834,00
TASCO 07	QUADRO ELETTRICO SKIMMER 2 POMPE FINO A 0,50 Hp	MONOFASE	2,5 - 4	834,00
TASCO 08	QUADRO ELETTRICO SKIMMER 2 POMPE FINO A 1,00 Hp	MONOFASE	4 - 6,3	834,00
TASCO 09	QUADRO ELETTRICO SKIMMER 2 POMPE FINO A 2,00 Hp	MONOFASE	6,3 - 10	834,00
TASCO 10	QUADRO ELETTRICO SKIMMER 2 POMPE FINO A 3,00 Hp	MONOFASE	10 - 16	936,00
TASCO 11	QUADRO ELETTRICO SKIMMER 3 POMPE FINO A 0,33 Hp	MONOFASE	1,6 - 2,5	1.402,00
TASCO 12	QUADRO ELETTRICO SKIMMER 3 POMPE FINO A 0,50 Hp	MONOFASE	2,5 - 4	1.402,00
TASCO 13	QUADRO ELETTRICO SKIMMER 3 POMPE FINO A 1,00 Hp	MONOFASE	4 - 6,3	1.402,00
TASCO 14	QUADRO ELETTRICO SKIMMER 3 POMPE FINO A 2,00 Hp	MONOFASE	6,3 - 10	1.402,00
TASCO 15	QUADRO ELETTRICO SKIMMER 3 POMPE FINO A 3,00 Hp	MONOFASE	10 - 16	1.637,00
TASCO 16	OPTIONAL COMANDO CLORATORE O DOSATORE	-	-	281,00
TASCO 17	OPTIONAL TIMER AGGIUNTIVO FARI	-	-	281,00
TASCO 18	OPTIONAL TERMOREGOLAZIONE SCAMBIATORE	-	-	748,00
TASCO 19	OPTIONAL CARICO AUTOM. 24 VAC CON MICROGALLEGGIANTE TEMPORIZZATO	-	-	936,00

## QUADRI ELETTRICI TRIFASE PER PISCINE A SKIMMER PRIVATE E PUBBLICHE

CODICE	DESCRIZIONE	ALIMENTAZIONE	TERMICO	€
			[A]	
TASCO 20	QUADRO ELETTRICO SKIMMER 1 POMPA FINO A 0,50 Hp	TRIFASE	1,6 - 2,5	563,00
TASCO 21	QUADRO ELETTRICO SKIMMER 1 POMPA FINO A 1,00 Hp	TRIFASE	2,5 - 4	563,00
TASCO 22	QUADRO ELETTRICO SKIMMER 1 POMPA FINO A 3,00 Hp	TRIFASE	4 - 6,3	563,00
TASCO 23	QUADRO ELETTRICO SKIMMER 1 POMPA FINO A 4,50 Hp	TRIFASE	6,3 - 10	563,00
TASCO 24	QUADRO ELETTRICO SKIMMER 2 POMPE FINO A 0,50 Hp	TRIFASE	1,6 - 2,5	899,00
TASCO 25	QUADRO ELETTRICO SKIMMER 2 POMPE FINO A 1,00 Hp	TRIFASE	2,5 - 4	899,00
TASCO 26	QUADRO ELETTRICO SKIMMER 2 POMPE FINO A 3,00 Hp	TRIFASE	4 - 6,3	899,00
TASCO 27	QUADRO ELETTRICO SKIMMER 2 POMPE FINO A 4,50 Hp	TRIFASE	6,3 - 10	899,00
TASCO 28	QUADRO ELETTRICO SKIMMER 3 POMPE FINO A 0,50 Hp	TRIFASE	1,6 - 2,5	1.449,00
TASCO 29	QUADRO ELETTRICO SKIMMER 3 POMPE FINO A 1,00 Hp	TRIFASE	2,5 - 4	1.449,00
TASCO 30	QUADRO ELETTRICO SKIMMER 3 POMPE FINO A 3,00 Hp	TRIFASE	4 - 6,3	1.449,00
TASCO 31	QUADRO ELETTRICO SKIMMER 3 POMPE FINO A 4,50 Hp	TRIFASE	6,3 - 10	1.449,00
TASCO 16	OPTIONAL COMANDO CLORATORE O DOSATORE	-	-	281,00
TASCO 17	OPTIONAL TIMER AGGIUNTIVO FARI	-	-	281,00
TASCO 18	OPTIONAL TERMOREGOLAZIONE SCAMBIATORE	-	-	748,00
TASCO 19	OPTIONAL CARICO AUTOM. 24 VAC CON MICROGALLEGGIANTE TEMPORIZZATO	-	-	936,00




**Caratteristiche comuni a tutti i modelli:**

- Cassetta ABS IP65
- Interruttore differenziale bipolare/quadripolare
- Salvamotore protezione pompa
- Teleruttore di potenza pompa
- Selettore manuale/spento/automatico
- Timer filtrazione con riserva di carica giornaliera
- Interruttore automatico fari 16 A - Max 4 fari 300 W
- Trasformatore 220/24 V per ausiliari
- Comando elettrovalvola di reintegro 24 Vac
- Funzionamento predisposto per 1-2-3 galleggianti (non inclusi)

## QUADRI ELETTRICI MONOFASE PER PISCINE A SFIORO PRIVATE E PUBBLICHE

CODICE	DESCRIZIONE	ALIMENTAZIONE	TERMICO	€
			[A]	
TASCO 40	QUADRO ELETTRICO SFIORO 1 POMPA FINO A 0,33 Hp	MONOFASE	1,6 - 2,5	842,00
TASCO 41	QUADRO ELETTRICO SFIORO 1 POMPA FINO A 0,50 Hp	MONOFASE	2,5 - 4	842,00
TASCO 42	QUADRO ELETTRICO SFIORO 1 POMPA FINO A 1,00 Hp	MONOFASE	4 - 6,3	842,00
TASCO 43	QUADRO ELETTRICO SFIORO 1 POMPA FINO A 2,00 Hp	MONOFASE	6,3 - 10	842,00
TASCO 44	QUADRO ELETTRICO SFIORO 1 POMPA FINO A 3,00 Hp	MONOFASE	10 - 16	936,00
TASCO 45	QUADRO ELETTRICO SFIORO 2 POMPE FINO A 0,33 Hp	MONOFASE	1,6 - 2,5	1.076,00
TASCO 46	QUADRO ELETTRICO SFIORO 2 POMPE FINO A 0,50 Hp	MONOFASE	2,5 - 4	1.076,00
TASCO 47	QUADRO ELETTRICO SFIORO 2 POMPE FINO A 1,00 Hp	MONOFASE	4 - 6,3	1.076,00
TASCO 48	QUADRO ELETTRICO SFIORO 2 POMPE FINO A 2,00 Hp	MONOFASE	6,3 - 10	1.076,00
TASCO 49	QUADRO ELETTRICO SFIORO 2 POMPE FINO A 3,00 Hp	MONOFASE	10 - 16	1.357,00
TASCO 50	QUADRO ELETTRICO SFIORO 3 POMPE FINO A 0,33 Hp	MONOFASE	1,6 - 2,5	1.637,00
TASCO 51	QUADRO ELETTRICO SFIORO 3 POMPE FINO A 0,50 Hp	MONOFASE	2,5 - 4	1.637,00
TASCO 52	QUADRO ELETTRICO SFIORO 3 POMPE FINO A 1,00 Hp	MONOFASE	4 - 6,3	1.637,00
TASCO 53	QUADRO ELETTRICO SFIORO 3 POMPE FINO A 2,00 Hp	MONOFASE	6,3 - 10	1.637,00
TASCO 54	QUADRO ELETTRICO SFIORO 3 POMPE FINO A 3,00 Hp	MONOFASE	10 - 16	2.010,00
TASCO 16	OPTIONAL COMANDO CLORATORE O DOSATORE	-	-	281,00
TASCO 17	OPTIONAL TIMER AGGIUNTIVO FARI	-	-	281,00
TASCO 18	OPTIONAL TERMOREGOLAZIONE SCAMBIATORE	-	-	748,00

## QUADRI ELETTRICI TRIFASE PER PISCINE A SFIORO PRIVATE E PUBBLICHE

CODICE	DESCRIZIONE	ALIMENTAZIONE	TERMICO	€
			[A]	
TASCO 60	QUADRO ELETTRICO SFIORO 1 POMPA FINO A 0,50 Hp	TRIFASE	1,6 - 2,5	1.007,00
TASCO 61	QUADRO ELETTRICO SFIORO 1 POMPA FINO A 1,00 Hp	TRIFASE	2,5 - 4	1.007,00
TASCO 62	QUADRO ELETTRICO SFIORO 1 POMPA FINO A 3,00 Hp	TRIFASE	4 - 6,3	1.007,00
TASCO 63	QUADRO ELETTRICO SFIORO 1 POMPA FINO A 4,50 Hp	TRIFASE	6,3 - 10	1.007,00
TASCO 64	QUADRO ELETTRICO SFIORO 2 POMPE FINO A 0,50 Hp	TRIFASE	1,6 - 2,5	1.263,00
TASCO 65	QUADRO ELETTRICO SFIORO 2 POMPE FINO A 1,00 Hp	TRIFASE	2,5 - 4	1.263,00
TASCO 66	QUADRO ELETTRICO SFIORO 2 POMPE FINO A 3,00 Hp	TRIFASE	4 - 6,3	1.263,00
TASCO 67	QUADRO ELETTRICO SFIORO 2 POMPE FINO A 4,50 Hp	TRIFASE	6,3 - 10	1.263,00
TASCO 68	QUADRO ELETTRICO SFIORO 3 POMPE FINO A 0,50 Hp	TRIFASE	1,6 - 2,5	1.637,00
TASCO 69	QUADRO ELETTRICO SFIORO 3 POMPE FINO A 1,00 Hp	TRIFASE	2,5 - 4	1.637,00
TASCO 70	QUADRO ELETTRICO SFIORO 3 POMPE FINO A 3,00 Hp	TRIFASE	4 - 6,3	1.637,00
TASCO 71	QUADRO ELETTRICO SFIORO 3 POMPE FINO A 4,50 Hp	TRIFASE	6,3 - 10	1.637,00
TASCO 16	OPTIONAL COMANDO CLORATORE O DOSATORE	-	-	281,00
TASCO 17	OPTIONAL TIMER AGGIUNTIVO FARI	-	-	281,00
TASCO 18	OPTIONAL TERMOREGOLAZIONE SCAMBIATORE	-	-	748,00

## CENTRALINE DI LIVELLO A SONDE GALLEGGIANTI

CODICE	DESCRIZIONE	ALIMENTAZIONE	TERMICO	€
			[A]	
TASCO 80	CENTRALINA LIVELLI A 3 SONDE* - 2 LIVELLI - REINTEGRO	MONOFASE	1,6 - 2,5	936,00
TASCO 81	CENTRALINA LIVELLI A 5 SONDE* - 2/3 LIVELLI - MINIMO E REINTEGRO	MONOFASE	2,5 - 4	983,00
TASCO 82	CENTRALINA LIVELLI A 7 SONDE* - 2/3 LIVELLI - MINIMO/REINTEGRO/MASSIMO	MONOFASE	4 - 6,3	1.030,00
TASCO 72	GALLEGGIANTE A PERA 3 FILI CAVO 2 m	-	-	77,00
TASCO 73	GALLEGGIANTE A PERA 3 FILI CAVO 10 m	-	-	81,00

\* Sonde incluse




**Caratteristiche comuni a tutti i modelli:**

- Cassetta ABS IP65
- Interruttore differenziale bipolare/quadripolare
- Salvamotore protezione pompa
- Teleruttore di potenza pompa
- Selettore manuale/spento/automatico
- Trasduttore pneumatico in cassetta

## QUADRI ELETTRICI MONOFASE PER ZONE IDROMASSAGGIO

CODICE	DESCRIZIONE	ALIMENTAZIONE	TERMICO [A]	€
TASCO 90	QUADRO ELETTRICO IDROMASSAGGIO 1 POMPA FINO A 0,33 Hp	MONOFASE	1,6 - 2,5	506,00
TASCO 91	QUADRO ELETTRICO IDROMASSAGGIO 1 POMPA FINO A 0,50 Hp	MONOFASE	2,5 - 4	506,00
TASCO 92	QUADRO ELETTRICO IDROMASSAGGIO 1 POMPA FINO A 1,00 Hp	MONOFASE	4 - 6,3	506,00
TASCO 93	QUADRO ELETTRICO IDROMASSAGGIO 1 POMPA FINO A 2,00 Hp	MONOFASE	6,3 - 10	506,00
TASCO 94	QUADRO ELETTRICO IDROMASSAGGIO 1 POMPA FINO A 3,00 Hp	MONOFASE	10 - 16	609,00
TASCO 95	QUADRO ELETTRICO IDROMASSAGGIO 2 POMPE FINO A 0,33 Hp	MONOFASE	1,6 - 2,5	960,00
TASCO 96	QUADRO ELETTRICO IDROMASSAGGIO 2 POMPE FINO A 0,50 Hp	MONOFASE	2,5 - 4	960,00
TASCO 97	QUADRO ELETTRICO IDROMASSAGGIO 2 POMPE FINO A 1,00 Hp	MONOFASE	4 - 6,3	960,00
TASCO 98	QUADRO ELETTRICO IDROMASSAGGIO 2 POMPE FINO A 2,00 Hp	MONOFASE	6,3 - 10	960,00
TASCO 99	QUADRO ELETTRICO IDROMASSAGGIO 2 POMPE FINO A 3,00 Hp	MONOFASE	10 - 16	1.123,00
TASCO 100	OPTIONAL TRASDUTTORE 24 VAC	-	-	328,00
TASCO 101	OPTIONAL TIMER AUTOSPEGNIMENTO CAD.	-	-	328,00

## QUADRI ELETTRICI TRIFASE PER ZONE IDROMASSAGGIO

CODICE	DESCRIZIONE	ALIMENTAZIONE	TERMICO [A]	€
TASCO 110	QUADRO ELETTRICO ZONA IDROMASSAGGIO 1 POMPA FINO A 0,50 Hp	TRIFASE	1,6 - 2,5	609,00
TASCO 111	QUADRO ELETTRICO ZONA IDROMASSAGGIO 1 POMPA FINO A 1,00 Hp	TRIFASE	2,5 - 4	609,00
TASCO 112	QUADRO ELETTRICO ZONA IDROMASSAGGIO 1 POMPA FINO A 3,00 Hp	TRIFASE	4 - 6,3	609,00
TASCO 113	QUADRO ELETTRICO ZONA IDROMASSAGGIO 1 POMPA FINO A 4,50 Hp	TRIFASE	6,3 - 10	609,00
TASCO 114	QUADRO ELETTRICO ZONA IDROMASSAGGIO 2 POMPE FINO A 0,50 Hp	TRIFASE	1,6 - 2,5	1.123,00
TASCO 115	QUADRO ELETTRICO ZONA IDROMASSAGGIO 2 POMPE FINO A 1,00 Hp	TRIFASE	2,5 - 4	1.123,00
TASCO 116	QUADRO ELETTRICO ZONA IDROMASSAGGIO 2 POMPE FINO A 3,00 Hp	TRIFASE	4 - 6,3	1.123,00
TASCO 117	QUADRO ELETTRICO ZONA IDROMASSAGGIO 2 POMPE FINO A 4,50 Hp	TRIFASE	6,3 - 10	1.123,00
TASCO 100	OPTIONAL TRASDUTTORE 24 VAC	-	-	328,00
TASCO 101	OPTIONAL TIMER AUTOSPEGNIMENTO CAD.	-	-	328,00


**Caratteristiche comuni a tutti i modelli:**

- Cassetta ABS IP56
- Trasformatore di sicurezza a doppio avvolgimento 230/12 VAC
- Fusibile di protezione circuito primario
- Spia tensione circuito primario
- Pressa cavi di collegamento

## TRASFORMATORI FARI DA PISCINA

CODICE	DESCRIZIONE	ALIMENTAZIONE	€
TASCO 120	TRASFORMATORE 50 W	MONOFASE	188,00
TASCO 121	TRASFORMATORE 100 W	MONOFASE	212,00
TASCO 122	TRASFORMATORE 200 W	MONOFASE	235,00
TASCO 123	TRASFORMATORE 300 W	MONOFASE	295,00
TASCO 124	TRASFORMATORE 600 W	MONOFASE	412,00

### I-KOMFORT RC **KRIPSOL**



Le pompe di calore i-KOMFORT ed ENERGYLINE PRO grazie alla loro tecnologia FULL INVERTER permettono di modulare la velocità con precisione in funzione delle condizioni climatiche e della necessità energetica della piscina. Il risultato è un aumento rapido della temperatura e mantenimento costante della temperatura in totale economia.

- Funzione di reversibilità (Caldo / Freddo / Automatico);
- Funzione Defrost (disgelo) con inversione del ciclo operativo;
- Alimentazione 220 V - 240 V~ / 1 PH / 50 Hz;
- Funzionamento da - 7 °C;
- Copertura invernale inclusa;
- Include: Supporto antivibrante e tubo di drenaggio;
- Connessione idraulica 50 mm;
- Tipologia di ventilazione DC Inverter;
- Tipologia di comando utente LED One Touch 2,75";



		IKOMFORTRC700	IKOMFORTRC900	IKOMFORTRC1200	IKOMFORTRC1700
PREZZO	€	3.040,00	3.380,00	3.846,00	5.615,00
DIMENSIONI MAX PISCINA*	[m <sup>2</sup> ]	25	35	50	70
REFRIGERANTE		R32			
POTENZIALE DI RISCALDAMENTO GLOBALE	[GWP]	675			
PESO DEL LIQUIDO DI RAFFREDDAMENTO	[kg]	0,35	0,43	0,48	0,65
INTERVALLO POTENZA DI RISCALDAMENTO ARIA 27 °C - HR 78% - ACQUA 26 °C	[kW]	kW ALLA VELOCITÀ MIN ÷ kW ALLA VELOCITÀ MAX			
		1,62 ÷ 7,33	2,18 ÷ 8,97	1,97 ÷ 11,66	2,85 ÷ 17,06
POTENZA ELETTRICA ASSORBITA	[kW]	0,15 ÷ 1,17	0,17 ÷ 1,54	0,16 ÷ 1,99	0,26 ÷ 3,13
INTENSITÀ CORRENTE ASSORBITA	[A]	1,15 ÷ 5,32	1,27 ÷ 6,91	1,08 ÷ 8,96	1,41 ÷ 13,69
COP		11,04 ÷ 6,30	12,77 ÷ 5,81	12,57 ÷ 5,84	11,08 ÷ 5,45
INTERVALLO POTENZA DI RISCALDAMENTO ARIA 15 °C - HR 71% - ACQUA 26 °C	[kW]	kW ALLA VELOCITÀ MIN ÷ kW ALLA VELOCITÀ MAX			
		1,44 ÷ 5,36	1,58 ÷ 6,94	1,79 ÷ 8,62	2,74 ÷ 13,08
POTENZA ELETTRICA ASSORBITA	[kW]	0,24 ÷ 1,14	0,27 ÷ 1,53	0,29 ÷ 1,90	0,428 ÷ 2,97
COP		5,98 ÷ 4,69	5,82 ÷ 4,53	6,17 ÷ 4,52	6,40 ÷ 4,40
FLUSSO MINIMO DI ACQUA	[m <sup>3</sup> /h]	3,1	3,8	4,9	7,3
LIVELLO DI RUMOROSITÀ - 1 m min - max	[dBA]	RUMOROSITÀ MIN ÷ RUMOROSITÀ MAX			
		38 ÷ 46	37 ÷ 45	34 ÷ 49	43 ÷ 26
LIVELLO DI RUMOROSITÀ - 10 m min - max	[dBA]	RUMOROSITÀ MIN ÷ RUMOROSITÀ MAX			
		20 ÷ 29	19 ÷ 28	16 ÷ 31	26 ÷ 29
DIMENSIONI	[mm]	1040 x 425 x 615		1130 x 460 x 780	

\*Volume consigliato per piscine private equipaggiate con copertura invernale da maggio a settembre

#### PER UN CORRETTO DIMENSIONAMENTO

Per un corretto dimensionamento della pompa di calore consigliamo di utilizzare il configuratore Hayward



#### ACCESSORI

CODICE	DESCRIZIONE	€
HWX26100016	MODULO Wi-Fi	☐
HWX29400053	KIT MONTAGGIO A PARETE SCHERMO + CAVO 20 m	☐



Gestione remota grazie a Smart Temp® Wi-Fi




**HAYWARD**

 Gestione remota grazie a  
Smart Temp® Wi-Fi - Modulo Wi-fi incluso

 Smart Temp®  
Wi-Fi


ENPI11M-ENPI13T

ENPI9M

		ENPI9M	ENPI11M	ENPI13T
PREZZO	€	8.523,00	10.425,00	13.340,00
DIMENSIONI MAX PISCINA*	[m <sup>2</sup> ]	95	120	140
FLUSSO MINIMO DI ACQUA	[m <sup>3</sup> /h]	6,7	8	9,5
TEMPERATURA MINIMA			-12° C	
ALIMENTAZIONE		220 V - 240 V~ / 1 PH / 50 Hz		380 V-415 V~ / 3 N / 50 Hz
REFRIGERANTE			R410A	
POTENZIALE DI RISCALDAMENTO GLOBALE	[GWP]		2088	
PESO LIQUIDO DI RAFFREDDAMENTO	[kg]	1,3	1,5	2,1
INTERVALLO DI POTENZA DI RISCALDAMENTO ARIA 27 °C - HR 78% - ACQUA 26 °C	[kW]	4,80 ÷ 20,50	6,58 ÷ 23,91	10,05 ÷ 30,00
POTENZA ELETTRICA ASSORBITA	[kW]	0,40 ÷ 3,94	0,67 ÷ 4,73	0,83 ÷ 5,61
INTENSITÀ CORRENTE ASSORBITA	[A]	1,83 ÷ 17,25	3,20 ÷ 20,69	1,37 ÷ 8,50
COP		12,00 ÷ 5,20	9,83 ÷ 5,10	12,11 ÷ 5,33
INTERVALLO DI POTENZA DI RISCALDAMENTO ARIA 15 °C - HR 71% - ACQUA 26 °C	[kW]	6,25 ÷ 16,80	6,60 ÷ 18,52	7,06 ÷ 22,40
POTENZA ELETTRICA ASSORBITA	[kW]	0,95 ÷ 3,64	1,07 ÷ 4,54	0,707 ÷ 5,21
COP		6,57 ÷ 4,41	6,15 ÷ 4,08	9,99 ÷ 4,29
CONNESSIONE IDRAULICA	[mm]	50	50	50
LIVELLO DI RUMOROSITÀ - 1 m	[dBA]	45 ÷ 56	46 ÷ 57	48 ÷ 58
LIVELLO DI RUMOROSITÀ - 10 m	[dBA]	28 ÷ 39	29 ÷ 40	31 ÷ 41
TIPO DI VENTILAZIONE		DC INVERTER		
NUMERO DI VENTILATORI		1	2	
TIPOLOGIA DI COMANDO UTENTE		LED ONE TOUCH 12,5"		
DIMENSIONI	[mm]	1150 x 485 x 868		1150 x 485 x 1275

\*Volume consigliato per piscine private equipaggiate con copertura invernale da maggio a settembre

**PER UN CORRETTO DIMENSIONAMENTO**

Per un corretto dimensionamento della pompa di calore consigliamo di utilizzare il configuratore Hayward





## Pompa di calore ad inverter con dissipazione verticale

- Flusso d'aria verticale, ideale quando lo spazio è limitato;
- Inverter completo tecnologia interna, per la migliore esperienza in piscina mantenendo stabile la temperatura dell'acqua;
- Sistema di controllo intelligente che regola con precisione il perfetto equilibrio tra comfort di riscaldamento e risparmio energetico;
- Appositamente progettato per l'uso in tutte le stagioni e in condizioni estreme a temperature fino a -15 °C;
- Integrato con scambiatore di calore in titanio, compatibile con tutti i tipi di trattamento dell'acqua (clorinatori a sale, UV, prodotti chimici...) e altamente durevole;
- Modulo Wi-Fi incluso per mantenere il controllo ovunque ci si trovi;
- Fino al 30% di risparmio energetico in modalità di regolazione;
- Super silenzioso e altamente efficiente;
- Informazioni in tempo reale visualizzate su un ampio schermo di controllo;
- Connessione idraulica Ø50;
- Sistema di sbrinamento autoadattivo per ottimizzare i cicli di sbrinamento;
- Modalità reversibile con inversione del ciclo per offrire la migliore esperienza quando le temperature sono alte, riducendo la temperatura dell'acqua a un livello confortevole;
- Fornita con: copertura invernale, kit di cuscinetti antivibrazione, un kit di scarico condensa e un manuale d'uso;



		HP5171DT3	HP5211DT3	HP5211ET3	HP5251DT3	HP5251ET3	HP5301DT3	HP5301ET3
PREZZO	€	9.764,00	10.297,00	10.297,00	11.543,00	11.543,00	13.186,00	13.186,00
ALIMENTAZIONE		220-240V~/1 ph		380-415 V~/3 N 220-240V~/1 ph		380-415 V~/3N		220-240V~/1 ph
VOLUME CONSIGLIATO PISCINA*	[m³]	≤ 69	≤ 86	≤ 89	≤ 98		≤ 122	≤ 125
REFRIGERANTE		R32						
POTENZIALE DI RISC. GLOBALE	[GWP]	675						
PESO LIQUIDO DI RAFFR.	[kg]	0,80	1,35	1,35	1,65	1,65	1,80	1,80
INTERVALLO DI POTENZA DI RISC. ARIA 27 °C - HR 78% - ACQUA 26 °C	[kW]	kW ALLA VELOCITÀ MIN = kW ALLA VELOCITÀ MAX						
		3,65 ÷ 17,05	6,35 ÷ 21,47	6,24 ÷ 22,10	5,10 ÷ 24,30	6,02 ÷ 24,50	7,74 ÷ 30,30	8,12 ÷ 31,20
POTENZA ELETTRICA ASSORBITA	[kW]	0,24 ÷ 2,47	0,46 ÷ 2,80	0,46 ÷ 3,07	0,37 ÷ 3,79	0,41 ÷ 3,67	0,59 ÷ 4,98	0,59 ÷ 5,08
INTENSITÀ CORRENTE ASSORBITA	[A]	1,58 ÷ 10,78	2,81 ÷ 12,24	1,00 ÷ 5,10	2,29 ÷ 16,57	0,9 ÷ 5,81	3,48 ÷ 21,77	1,21 ÷ 8,23
COP		15,00 ÷ 6,89	13,66 ÷ 7,65	13,70 ÷ 7,19	13,52 ÷ 6,41	14,53 ÷ 6,68	13,03 ÷ 6,07	13,72 ÷ 6,14
INTERVALLO DI POTENZA DI RISC. ARIA 15 °C - HR 71% - ACQUA 26 °C	[kW]	kW ALLA VELOCITÀ MIN = kW ALLA VELOCITÀ MAX						
		2,87 ÷ 12,63	4,76 ÷ 16,49	4,84 ÷ 16,92	3,90 ÷ 18,96	4,55 ÷ 19,55	5,53 ÷ 22,36	5,52 ÷ 23,05
POTENZA ELETTRICA ASSORBITA	[kW]	0,43 ÷ 2,41	0,64 ÷ 2,88	0,68 ÷ 3,10	0,62 ÷ 3,78	0,63 ÷ 3,68	0,86 ÷ 4,67	0,79 ÷ 4,94
COP		6,58 ÷ 5,24	7,49 ÷ 5,72	7,10 ÷ 5,46	6,33 ÷ 5,01	7,18 ÷ 5,31	6,45 ÷ 4,79	6,98 ÷ 4,66
PORTATA D'ACQUA NOMINALE	[m³/h]	7,2	9,2	9,1	10,5		13,1	12,6
LIVELLO DI RUMOROSITÀ - 1 m	[dBA]	RUMOROSITÀ MIN = RUMOROSITÀ MAX						
		49 ÷ 52	56 ÷ 58	56 ÷ 61	55 ÷ 60		57 ÷ 63	51 ÷ 60
LIVELLO DI RUMOROSITÀ - 10 m	[dBA]	RUMOROSITÀ MIN = RUMOROSITÀ MAX						
		33 ÷ 35	40 ÷ 43	41 ÷ 45	39 ÷ 44	41 ÷ 44	42 ÷ 47	36 ÷ 45
DIMENSIONI	[mm]	780 x 730 x 868		797 x 777 x 965			846 x 920 x 1024	

### PER UN CORRETTO DIMENSIONAMENTO

Per un corretto dimensionamento della pompa di calore consigliamo di utilizzare il configuratore Hayward



Gestione remota grazie a Smart Temp® Wi-Fi - Modulo Wi-Fi incluso



# ENERGYLINE PRO


**3 ANNI**  
DI GARANZIA

- Progettata per l'utilizzo in ogni stagione ;
- Ideale per lavorare in condizioni estreme fino a - 12°C;
- Regolazione Inverter che si adatta in base alla temperatura dell'aria;
- Modalità notte per una rotazione più silenziosa;
- Sbrinamento automatico a inversione di ciclo;
- Touch sreen da 19 cm;
- Funzione Soft Start elettronico;
- Ideali per piscine Interne e/o zone più fredde;
- Modalità reversibile per diminuire la temperatura dell'acqua;
- Copertura invernale (pompa) inclusa;
- Cuscinetti antivibrazione inclusi;



		ENP6TASCA	ENP7TASCA	ENP8TAS	ENP9TAS	ENP10TAS
PREZZO	€	14.719,00	18.747,00	20.259,00	23.859,00	24.292,00
ALIMENTAZIONE		380 V - 415 V ~ /3N /50 hz				
VOLUME CONSIGLIATO PISCINA*	[m³]	≤70	≤90	≤100	≤130	≤145
ANIDRIDE CARBONICA EQUIVALENTE	[tCO <sub>2</sub> eq]	4,80	5,85	5,25	6,30	7,35
REFRIGERANTE		R410A				
POTENZIALE DI RISCALDAMENTO GLOBALE	[GWP]	2088				
PESO LIQUIDO DI RAFFREDDAMENTO	[kg]	2,3	2,8	2,5	3,0	3,5
POTENZA MAX RESTITUITA ARIA 15 °C - HR 71% - ACQUA 26 °C	[kW]	18,2	23,4	24,6	30,5	36,0
POTENZA ELETTRICA ASSORBITA	[kW]	3,7	5,15	5,0	6,1	6,5
INTENSITÀ CORRENTE ASSORBITA	[A]	7,7	9,7	9,8	11,6	13,3
COEFFICIENTE DI PROTEZIONE	[COP]	4,9	4,6	4,8	5,1	5,5
PORTATA D'ACQUA NOMINALE	[m³/h]	6,6	8,0	9,3	11,5	13,5
CONNESSIONE IDRAULICA	[mm]	50	50	50	50	50
CADA DI PRESSIONE SULL'ACQUA	[kPa]	7,0	18,0	11,0	16,0	14,0
LIVELLO DI RUMOROSITÀ - 1 m	[dBA]	73,0	75,0	74,0	75,0	72,5
LIVELLO DI RUMOROSITÀ - 10 m	[dBA]	45,0	47,0	43,0	44,0	41,0
TIPO DI VENTILAZIONE		DC INVERTER				
NUMERO DI VENTILATORI		2				
VELOCITÀ DI ROTAZIONE VENTOLA	[rpm]	830 - 960	800 - 1.050	600 - 960	600 - 1.000	600 - 1.050
VELOCITÀ DI ROTAZIONE VENTOLA (MOD. SILENZIOSO)	[rpm]	830	800	600	600	600
TIPOLOGIA DI COMANDO UTENTE		LED ONE TOUCH 12,5"				
DIMENSIONI	[mm]	1.130 x 470 x 1.264		1.360 x 470 x 1.280		1.482 x 485 x 1.480

\*Volume consigliato per piscine private equipaggiate con copertura invernale da maggio a settembre

## PER UN CORRETTO DIMENSIONAMENTO

Per un corretto dimensionamento della pompa di calore consigliamo di utilizzare il configuratore Hayward





# SCAMBIATORE DI CALORE NEW

## EVOLUTION 2

Scambiatore di calore completamente in titanio. Proporziona efficienza, sicurezza e affidabilità per riscaldare la piscina alla temperatura desiderata.

- Gamma da 1 kW a 24 kW;
- Facile installazione, totalmente equipaggiata;
- Sensore di flusso incluso e affidabile;
- Sensore di temperatura incluso e intervento in caso di surriscaldamento;
- Modello Analogico con differenziale di 1,2°C e controllo digitale con differenziale di 0,5°C;
- Tubo ed elemento di riscaldamento in titanio;
- Possibilità di installazione a parete o paviemnto;
- Silenzioso;



EVOLUTION 2 ANALOGICO



EVOLUTION 2 DIGITALE  
SU RICHIESTA

### 220 - 240 V MONOFASICO

CODICE ANALOGICO	POTENZA IN USCITA [kW]	ASSORBIMENTO [A]	DIMENSIONI [mm]	PORTATA [m³/h]		€
				MIN	MAX	
E2-1-9	9,0	40	462	4,0	17,0	1.085,00
E2-1-12	12,0	53	462	4,0	17,0	1.120,00

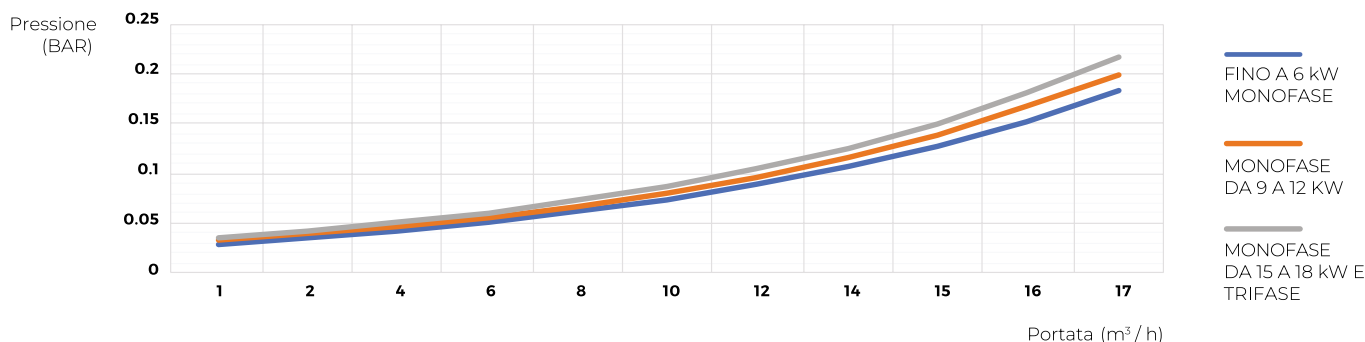
### 400 V TRIFASE

CODICE ANALOGICO	POTENZA IN USCITA [kW]	ASSORBIMENTO [A]	DIMENSIONI [mm]	PORTATA [m³/h]		€
				MIN	MAX	
E2-3-15	15,0	38	592	4,0	17,0	1.272,00
E2-3-18	18,0	46	592	4,0	17,0	1.411,00
E2-3-24	24,0	35	592	4,0	17,0	1.473,00

### SPECIFICHE TECNICHE

TERMOSTATO DI CONTROLLO	Analogico: 0 > 45°C (differenziale di 1,2°C) Digitale: 0 > 45°C (differenziale di 0,5 °C)
TEMPERATURA DI SICUREZZA	60°C (riarmo manuale)
INTERRUTTORE DI FLUSSO	Interruttore a lamella con punta d'oro e fulcro in titanio
GUARNIZIONI	Ghiere in EPDM con formula speciale ad alta temperatura, guarnizioni in TPE
CONNESSIONE	1.5" filettatura femmina BSP fornita con raccordi ABS 1½" / 50 mm per tubi rigidi
GRADO DI PROTEZIONE	IP44
PRESSIONE MAX DI LAVORO	4 bar

SU RICHIESTA MOD. 15 -18 -24 kW 400V TRIFASICO





## SCAMBIATORE FASCIO TUBIERO G2 NEW

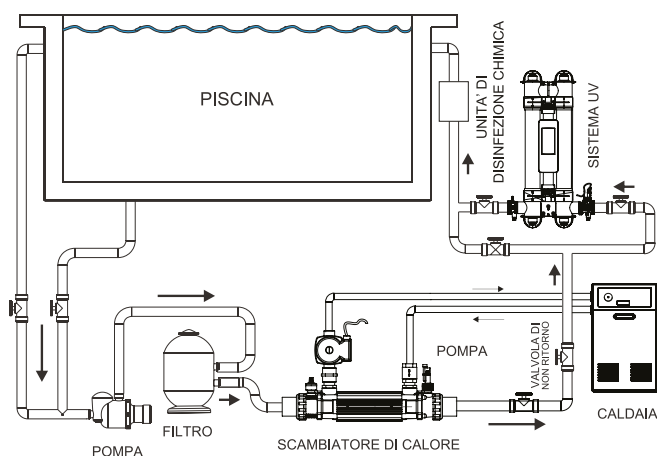
Scambiatore con fascio tubiero in titanio, corpo in ACCIAIO INOX 316L ideali per l'utilizzo con caldaie a gas o a gasolio, pannelli solari, pompe di calore, ecc.

Il design unico e la costruzione robusta dello scambiatore di calore G2 offrono una superficie di trasferimento del calore senza rivali, rendendolo uno dei prodotti più efficienti sul mercato.

- Quattro modelli che vanno da 30 kW a 122 kW;
- Involucro primario in acciaio inossidabile BS 316L
- Compatibile con acqua salata e di mare;
- Tolleranza di pressione di 4 bar;
- Bassa caduta di pressione;
- Montaggio a pavimento o a parete;



CODICE	POTENZA [kW]	PRIMARIO		SECONDARIO		Δ 15°C	Δ 20°C	Δ 30°C	Δ 40°C	Δ 50°C	Δ 60°C	Δ 70°C	€
		FLUSSO [m³/h]	ΔP [bar]	FLUSSO [m³/h]	ΔP [bar]								
G2-HE-30T	30	1,1	0,061	10	0,05	9	11	16	20	26	30	33	574,00
		1,3	0,068	10	0,05	10	13	18	23	31	34	39	
		1,3	0,068	14	0,07	11	15	20	26	34	41	46	
G2-HE-49T	49	1,6	0,077	16	0,092	13	18	25	43	41	50	56	709,00
		1,8	0,083	16	0,092	15	20	28	38	45	55	62	
		2,2	0,093	17	0,098	16	22	33	44	52	64	73	
G2-HE-85T	85	2,4	0,113	17	0,106	22	28	40	53	64	75	81	868,00
		2,7	0,129	17	0,106	26	32	46	60	73	82	89	
		3,2	0,147	17	0,106	28	34	49	64	77	90	102	
G2-HE-122T	122	3,8	0,183	19	0,126	33	43	68	75	93	108	120	1.213,00
		4,2	0,200	19	0,126	36	48	70	89	108	126	143	
		4,6	0,211	19	0,126	38	53	73	95	116	137	156	

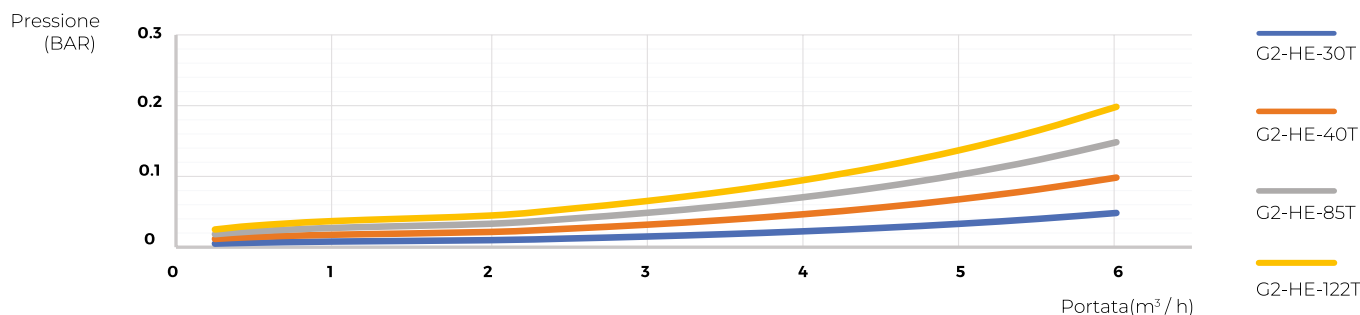


### CIRCUITO PRIMARIO

Tubo del flusso	Tubo in Acciaio INOX 316L
Connessione Acqua	Attacco M BPS 1"
Pressione max di lavoro	4 bar

### CIRCUITO SECONDARIO

Tubo del flusso	Fascio di 37 tubi in titanio
Connessione Acqua	1½" / 50 mm raccordi ABS + adattatori
Pressione max di lavoro	4 bar



## SISTEMA MODULARE GRIGLIE IN GRES NEW

GRIGLIE IN GRES



### Linea Stone 25 cm X 25 cm X 2.5 cm



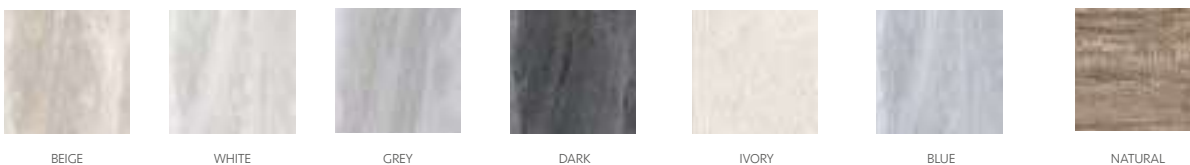
MODELLO	FORMATO [cm X cm]	SPESSORE [cm]	€/pz
L5	25X25	2,5	35,00
L4	25X25	2,5	35,00



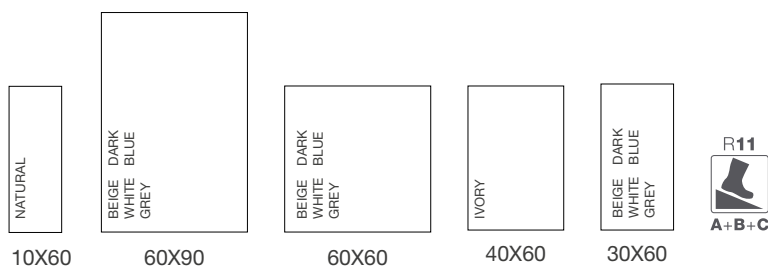
**L5**

**L4**

### Colori disponibili



### Tipologie di pavimentazione disponibili



DESCRIZIONE	€/m <sup>2</sup>
PAVIMENTAZIONE IN GRES	56,00

**Linea Stone 25 cm X 50 cm X 2.5 cm**



**L3**

**L2**

**L1**

MODELLO	FORMATO [cm X cm]	SPESSORE [cm]	€/pz
L3	25X50	2,5	55,00
L2	25X50	2,5	55,00
L1	25X50	2,5	55,00



**Colori disponibili**



BEIGE

WHITE

GREY

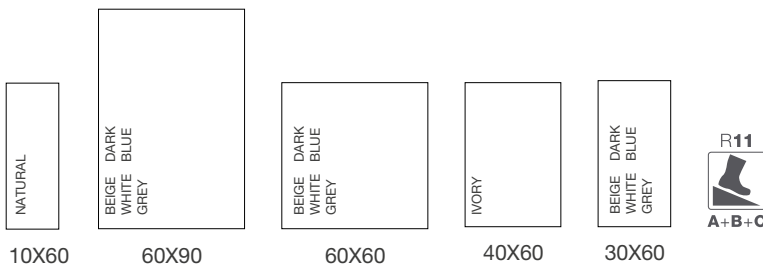
DARK

IVORY

BLUE

NATURAL  
SOLO MOD. L3

**Tipologie di pavimentazione disponibili**



DESCRIZIONE	€/m <sup>2</sup>
PAVIMENTAZIONE IN GRES	56,00

**Angolari**

Angolare L5 25x25

Angolare L4 25x25

Angolare L3 25x25

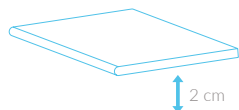
Angolare L2 25x25



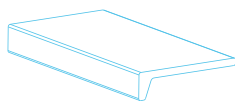
MODELLO	FORMATO [cm X cm]	SPESSORE [cm]	€/pz
L5	25X25	2,5	50,00
L4	25X25	2,5	50,00
L3	25X25	2,5	50,00
L2	25X25	2,5	50,00

**Accessori**

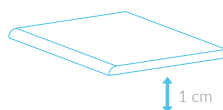
**Bordo Toro**



**Terminale a "L"**



**Becco di civetta**



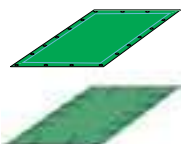
**CATALOGO TECNICO**



CLICCA O SCANNERIZZA IL QR CODE

**PER INFORMAZIONI E PREVENTIVI CONTATTARE IL NOSTRO UFFICIO COMMERCIALE**

## COPERTURE INVERNALI, ISOTERMICHE E TAPPARELLE



### COPERTURE IN POLIETILENE COLORE VERDE/NERO DA 220 gr/m<sup>2</sup>

- Porta-tubolari a doppia cucitura antiscivolo
- Tubolari con tappo a vite
- Doppio bordo e angoli rinforzati
- Modello con occhielli ed elastico



**PIOLO A SCOMPARSA**



### COPERTURE IN PVC LAMINATO SALDATO COLORE VERDE/NERO DA 480 E 600 gr/m<sup>2</sup>

- Porta-tubolari a doppia cucitura antiscivolo o doppio bordo saldato (mod. 600 gr/m<sup>2</sup>)
- Tubolari con tappo a vite
- Doppio bordo e angoli rinforzati
- Modello con occhielli ed elastico



**PIOLO A SCOMPARSA**

## POMPA SVUOTATELO EUROCOVER

- Campo di funzionamento: da 0.5 a 6 m<sup>3</sup>/h con prevalenza fino a 6.5 m ;
- Campo di temperatura del liquido: da 0 a 35 °C (EN 60335-2-41);
- Installazione: fissa o portatile in posizione verticale (inclinazione max 10°);
- Granulometria di passaggio: 5 mm;
- Start /stop automatico: start 55mm - stop 35mm;
- Grado di protezione del motore: IP68 Classe di isolamento: F;
- Tensione di alimentazione: 230V - 50 Hz monofase;
- Statore in involucro in acciaio inox coperto da calotta cablaggi e condensatore;
- Fornita con 10mt di cavo e spina Shuko / 10mt di corda per il posizionamento sui teloni. Raccordo multigomma con valvola a clapet;



CODICE	DESCRIZIONE	€
P_DBEUROCOVER	POMPA SVUOTATELO EUROCOVER	355,00



## OXO OPTIMAL BLUE

- Tessuto a bolle d'aria con sagoma brevettata spessore 500 + 8% $\mu$  in doppio foglio morbido in polietilene colore blu trattato anti UV;
- Bordatura perimetrale in PE azzurro;
- Massima coibentazione contro l'evaporazione dell'acqua;
- Minore dispersione di calore;
- Minore utilizzo di prodotti chimici;



## MOUSSE

- Composta da una mousse a cellule chiuse in 100% polietilene espanso reticolato;
- Parte superiore rinforzata da una robusta raffia azzurra; parte inferiore, a contatto con l'acqua, ricoperta da pellicola trasparente antigraffio;
- Massima coibentazione, ottima resistenza meccanica e forte riduzione dell'evaporazione;
- Trattamento anti UV;
- Spessore 5 mm;
- Bordatura perimetrale in PE azzurro;



## TAPPARELLE IN PVC

La copertura automatica a tapparella con sistema di avvolgimento completamente in acciaio AISI 316L, oltre a coprire la piscina con eleganza, garantisce massima sicurezza e semplicità d'uso. La dogia in PVC stabilizzato antiurto, con trattamento anti UV, viene realizzata con un ulteriore trattamento antimacchia ed anti ingiallimento. La struttura interna della dogia presenta una triplice camera ad aria che conferisce un'impeccabile galleggiabilità con una portata massima di 100 Kg/m<sup>2</sup>. Grazie ad una larghezza di 8 cm, garantisce un design moderno e performante per l'ottimizzazione degli ingombri. La particolarità che contraddistingue queste doghe è la saldatura del tappo di chiusura in ABS con un innovativo sistema ad ultrasuoni che ne assicura una perfetta tenuta ermetica. I tappi modulari permettono un'ottima adattabilità del tavolato allo specchio d'acqua in fase di installazione



PER INFORMAZIONI E PREVENTIVI CONTATTARE IL NOSTRO UFFICIO COMMERCIALE



## ALKORPLAN 1000

CODICE	SPESORE	LARGHEZZA	LUNGHEZZA	COLORE	€/m <sup>2</sup>
	[mm]	[m]	[m]		
35066 REN35066_233	1,5	1,65	25	GRIGIO CHIARO	30,00
REN35066_213	1,5	1,65	25	BLU CHIARO	30,00
REN35066_225	1,5	1,65	25	SABBIA	30,00
REN35066_206	1,5	1,65	25	BIANCO	30,00
REN35066_201	1,5	1,65	25	BLU ADRIATICO	30,00

## ALKORPLAN 2000

CODICE	SPESORE	LARGHEZZA	LUNGHEZZA	COLORE	€/m <sup>2</sup>
	[mm]	[m]	[m]		
35216 REN35216_327	1,5	1,65	25	GRIGIO SCURO	44,00
REN35216_236	1,5	1,65	25	GRIGIO CHIARO	44,00
REN35216_202	1,5	1,65	25	BIANCO	44,00
REN35216_210	1,5	1,65	25	SABBIA	44,00
REN35216_204	1,5	1,65	25	VERDE CARAIBI	44,00
REN35216_205	1,5	1,65	25	BLU CHIARO	44,00
REN35216_203	1,5	1,65	25	BLU ADRIATICO	44,00
REN35216_249	1,5	1,65	25	NERO	44,00

## ALKORPLAN ANTISCIVOLO RELIEF

CODICE	SPESORE	LARGHEZZA	LUNGHEZZA	COLORE	€/m <sup>2</sup>
	[mm]	[m]	[m]		
81116 REN81116_707	1,8	1,65	25	GRIGIO SCURO	52,00
REN81116_706	1,8	1,65	25	GRIGIO CHIARO	52,00
REN81116_701	1,8	1,65	25	BIANCO	52,00
REN81116_705	1,8	1,65	25	SABBIA	52,00
REN81116_703	1,8	1,65	25	VERDE CARAIBI	52,00
REN81116_704	1,8	1,65	25	BLU CHIARO	52,00
REN81116_702	1,8	1,65	25	BLU ADRIATICO	52,00
REN81116_708	1,8	1,65	25	NERO	52,00

\*Classe antiscivolo C - antidrucciolo integrato

## PVC LIQUIDO PER 1000 - 2000 - RELIEF

CODICE	DESCRIZIONE	COLORE	PESO	MASTER	€/cad.	
			[kg]	[pz.]		
81032	REN81032_001	ALKORPLUS - PVC LIQUIDO	BLU CHIARO	0,90	6	63,00
81034	REN81034_001	ALKORPLUS - PVC LIQUIDO	VERDE CARAIBI	0,90	6	63,00
81035	REN81035_001	ALKORPLUS - PVC LIQUIDO	BIANCO	0,90	6	63,00
81037	REN81037_001	ALKORPLUS - PVC LIQUIDO	TRASPARENTE	0,90	6	63,00
81039	REN81039_001	ALKORPLUS - PVC LIQUIDO	BLU ADRIATICO	0,90	6	63,00
81054	REN81054_001	ALKORPLUS - PVC LIQUIDO	SABBIA	0,90	6	63,00
81029	REN81029_001	ALKORPLUS - PVC LIQUIDO	GRIGIO CHIARO	0,90	6	63,00
81029	REN81029_003	ALKORPLUS - PVC LIQUIDO	GRIGIO SCURO	0,90	6	63,00
81024	REN81024_014	ALKORPLUS - PVC LIQUIDO	NERO	0,90	6	63,00

## COLORI



Bianco



Sabbia



Blu Chiaro



Blu Adriatico



Verde Caraibi



Grigio Chiaro



Grigio Scuro



Nero

## ALKORPLAN ALIVE



	CODICE	SPESSORE [mm]	LARGHEZZA [m]	LUNGHEZZA [m]	COLORE	€/m <sup>2</sup>
35117	REN35117_101	1,65	1,65	25	PRANA	60,00
	REN35117_102	1,65	1,65	25	CHANDRA	60,00
	REN35117_103	1,65	1,65	25	DHYANA	60,00



Prana



Chandra



Dhyana

## ALKORPLAN ALIVE - PVC LIQUIDO

	CODICE	LATTA [kg]	MASTER [pz.]	COLORE	€/cad
81025	REN81025_101	0,90	6	PRANA	63,00
	REN81025_102	0,90	6	CHANDRA	63,00
	REN81025_103	0,90	6	DHYANA	63,00

## ALKORPLAN TOUCH

	CODICE	SPESSORE [mm]	LARGHEZZA [m]	LUNGHEZZA [m]	COLORE	€/m <sup>2</sup>
35517	REN35517_501	2	1,65	21	ELEGANCE	76,20
	REN35517_401	2	1,65	21	RELAX	76,20
	REN35517_402	2	1,65	21	AUTHENTIC	76,20
	REN35517_409	2	1,65	21	VANITY	76,20
	REN35517_407	2	1,65	21	SUBLIME	76,20
	REN35517_403	2	1,65	21	PRESTIGE	76,20
	REN35517_413	2	1,65	21	ORIGIN	76,20

Classe antiscivolo C - antisdrucciolo integrato



## ALKORPLAN TOUCH - PVC LIQUIDO

	CODICE	LATTA [kg]	MASTER [pz.]	COLORE	€/cad
81023	REN81023_001	0,90	6	ELEGANCE	96,00
	REN81023_002	0,90	6	RELAX	96,00
	REN81023_003	0,90	6	AUTHENTIC	96,00
	REN81023_004	0,90	6	VANITY	96,00
	REN81023_005	0,90	6	SUBLIME	96,00
	REN81023_006	0,90	6	PRESTIGE	96,00
	REN81023_007	0,90	6	ORIGIN	96,00



PVC Liquido

## ALKORPLAN TOUCH - NASTRO SIGILLANTE PER SALDATURA TESTA

	CODICE	SPESSORE [mm]	LARGHEZZA [m]	LUNGHEZZA [m]	COLORE	MASTER [pz.]	€/m
81113	REN81113_T20	1,50	0,15	20	NERO	18	22,00



Nastro sigillante

## ALKORPLAN VOGUE

	CODICE	SPESSORE [mm]	LARGHEZZA [m]	LUNGHEZZA [m]	COLORE	€/m <sup>2</sup>
35717	REN35717_415	2,0	1,65	21	VINTAGE	76,20
	REN35717_416	2,0	1,65	21	URBAN	76,20
	REN35717_417	2,0	1,65	21	SUMMER	76,20
	REN35717_418	2,0	1,65	21	TROPICAL	76,20

Classe antiscivolo C - antisdrucciolo integrato



Urban



Vintage



Tropical



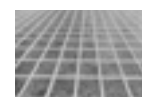
Summer

## ALKORPLAN VOGUE - PVC LIQUIDO

	CODICE	COLORE	LATTA [kg]	MASTER [pz.]	€/cad
81020	REN81020_001	VINTAGE	0,90	6	96,00
	REN81020_002	URBAN	0,90	6	96,00
	REN81020_003	SUMMER	0,90	6	96,00
	REN81020_004	TROPICAL	0,90	6	96,00

## ALKORPLAN CERAMICS

	CODICE	SPESSORE [mm]	LARGHEZZA [m]	LUNGHEZZA [m]	COLORE	€/m <sup>2</sup>
35617	REN35617_202	2	1,65	21	ATENA	76,20
	REN35617_203	2	1,65	21	SELENE	76,20
	REN35617_204	2	1,65	21	ETNA	76,20



Etna



Atena



Selene

## ALKORPLAN CERAMICS - PVC LIQUIDO

	CODICE	COLORE	LATTA [kg]	MASTER [pz.]	€/cad
81021	REN81021_001	BIANCO	0,90	6	85,70



PVC Liquido

## NATURAL POOL - RIVESTIMENTO PER BIO-PISCINE E LAGHETTI

	CODICE	SPESSORE [mm]	LARGHEZZA [m]	LUNGHEZZA [m]	COLORE	€/m <sup>2</sup>
00328	REN00328_003	1,5	2,05	20	NERO non laccato	28,00
	REN00328_004	1,5	2,05	20	GRIGIO SCURO non laccato	28,00
	REN00328_005	1,5	2,05	20	GRIGIO CHIARO laccato	29,00
	REN00328_006	1,5	2,05	20	VERDE laccato	29,00



Verde Oliva



Nero



Grigio Scuro



PVC Liquido

	CODICE	COLORE	LATTA [kg]	MASTER [pz.]	€/cad
81037	REN81037_002	TRASPARENTE	0,90	6	53,00

## ACCESSORI LINEA SWIMMING POOL

	CODICE	DESCRIZIONE	CONFEZIONE	PESO [kg]	MASTER [pz.]	€/cad.
81043	REN81043_002	ALKORGLUE - COLLA TERMPOADESIVA PER MANTI IN PVC-P	LATTA	5	1	253,00
81045	REN81045_001	ALKORGLUE - COLLA A CONTATTO PER MANTI IN PVC-P	LATTA	5	1	273,00
	REN81045_002	ALKORGLUE - COLLA A CONTATTO PER MANTI IN PVC-P	LATTA	20	1	827,00
81046	REN81046_01	ALKORGLUE- COLLA A CONTATTO SENZA THF	LATTA	5	1	396,40
81025	REN81025_001	ALKORPLUS - SOLVENTE THF	LATTA	1	6	50,00
81024	REN81024_000	ALKORPLUS - SOLVENTE MEK ( TOUCH/ XTREME)	LATTA	1	6	50,00
81052	REN81052_002	ALKORPLUS - SANIFICANTE	LATTA	1	6	77,00
81059	REN81059_003	ALKORPLUS - ANTIMACCHIA	LATTA	1	6	87,00
81026	REN81026_001	ALKORCLEAN - SGRASSATORE - LATTA 1 KG	LATTA	1	6	27,00
-	REN81045_0	ALKORPLUS - FLACONE PER PVC LIQUIDO CON DOSATORE	-	-	-	17,00

## ALKORPLAN - SEGNACORSIA

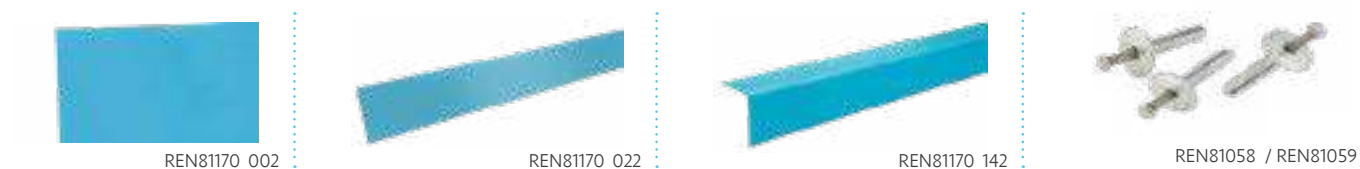
CODICE	SPESSORE [mm]	LARGHEZZA [m]	LUNGHEZZA [m]	COLORE	€/m
81113 REN81113_F25	1,5	0,25	25	NERO	20,00



## ALKORPLUS - TESSUTO NON TESSUTO IN PP CON TRATTAMENTO ANTI-MICROORGANISMI

CODICE	PESO/m <sup>2</sup> [g]	DIMENSIONI [m]	MASTER [pz.]	€/m <sup>2</sup>
81006 REN81006_005	400	1,50 X 50	1	13,00
81006 REN81006_006	400	1,65 X 50	1	13,00
81006 REN81006_007	400	2,00 X 50	1	13,00

## LAMIERA E PROFILO BIPLASTIFICATI - CHIODI AD ESPANSIONE



CODICE	DESCRIZIONE	COLORE	DIMENSIONI [cm X cm]	MASTER [pz.]	€/cad.
81170 REN81170_122	PROFILO DRITTO PVC NON FORATO - s = 2 mm	AZZURRO	5X200	12	7,60
81170 REN81170_002	LAMIERA PLASTIFICATA IN PVC-P IN LASTRE - s = 1,4 mm	AZZURRO	100 X 200	30	188,00
81170 REN81170_022	PROFILO IN LAMIERA PLASTIFICATA IN PVC-P - s = 1,4 mm	AZZURRO	5 X 200	20	17,00
81170 REN81170_142	PROFILO ANGOLARE A 90° IN PVC - s = 2 mm	AZZURRO	5 X 5 X 200	20	37,00
81058 REN81058	ALKORPLUS - CHIODI AD ESPANSIONE Ø 4,8 mm	ZINCATO	1,6	3.000	0,90
81059 REN81059	ALKORPLUS - CHIODI AD ESPANSIONE Ø 4,8 mm	ZINCATO	2,4	2.500	1,00

## ALKORPLUS - FETTUCCIA PER FISSAGGIO DELLA MEMBRANA ALLE PARETI

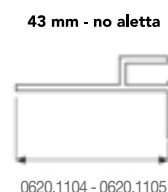
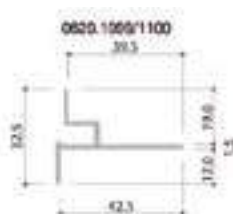
CODICE	SPESSORE [mm]	ALTEZZA [mm]	LUNGHEZZA [m]	MASTER [pz.]	COLORE	€/rotolo
81048 REN81048_001	1,50	9	25	20	BIANCO	38,00

CODICE	SPESSORE [mm]	ALTEZZA [mm]	LUNGHEZZA [m]	MASTER [pz.]	COLORE	€/m
- 0630.5661	3	9	50	1	NERO / BIANCO	1,50



## PROFILI ALLUMINIO PER RIVESTIMENTI



CODICE	DESCRIZIONE	SPESSORE [mm]	LUNGHEZZA [m]	€/m
0620.1099	PROFILO ALLUMINIO ANODIZZATO	1,5	3	14,70
0620.1100	PROFILO ALLUMINIO PRETAGLIATO PER FORMA LIBERA	1,5	3	30,50
0620.1102	PROFILO ALLUMINIO ANODIZZATO LARGE	1,5	3	23,10
0620.1103	PROFILO ALLUMINIO PRETAGLIATO LARGE PER FORMA LIBERA	1,5	3	36,80
0620.1104	PROFILO ALLUMINIO ANODIZZATO SENZA ALETTA	1,5	3	14,10
0620.1105	PROFILO ALLUMINIO ANODIZZATO PRETAGLIATO SENZA ALETTA	1,5	3	30,20



# MOSAICO VITREO TOGAMA



Niebla Tikal 5x5



G326 5x5



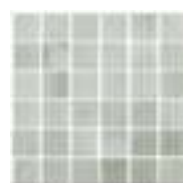
Niebla Tikal Silk 5x5



Niebla Koh Pai 5x5



G340 5x5



Niebla Koh Pai Silk 5x5



Niebla Bacan 5x5



G341 5x5



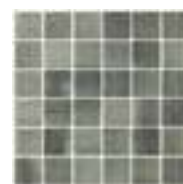
Niebla Bacan Silk 5x5



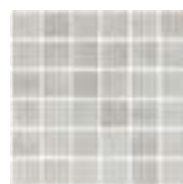
Niebla Java 5x5



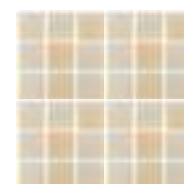
G342 5x5



Niebla Java Silk 5x5



Batur Silk 5x5



Chukum Silk 5x5



**CARATTERISTICHE:**

- Resistente
- Flessibile
- Ottima aderenza
- Lunga durata
- Facile installazione
- Unione tessere tramite punti di Poliuretano

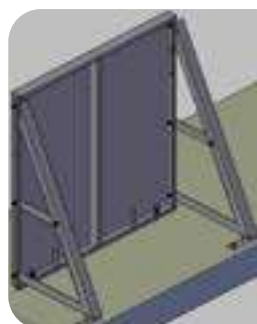
**PER INFORMAZIONI E PREVENTIVI CONTATTARE IL NOSTRO UFFICIO COMMERCIALE**



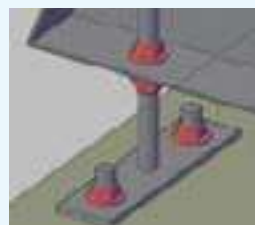
### PANNELLO BI-PLASTIFICATO R10 20 ANNI DI GARANZIA

Pannello rivoluzionario per la costruzione di piscine prefabbricate. Formato da modulo unico in lamiera zincata plastificata in PVC su entrambe le facce, l'assenza di saldature lo rende più resistente alla corrosione ed essendo di dimensioni contenute diventa facile da trasportare. Leggero e veloce da installare grazie al serraggio rapido con vari strumenti di fissaggio/regolazione di livello a secondo della versione.

UNI EN 1090 - Certificazione Rina n°0474-CPR-1852 - Marcatura CE



Serraggio rapido per BASIC e PLUS



Ancoraggio PLUS con barra filettata per messa in bolla

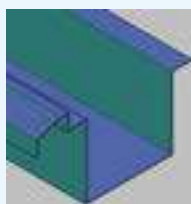


Vite di regolazione su inserto filettato per messa a livello pannello (PLUS)

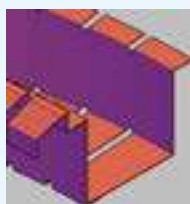
CODICE	ALTEZZA [m]	TIPOLOGIA	VER.	LARGHEZZA [m]	SPESORE [mm]	CONTRAFFORTE BIPLASTIFICATO	VITI DI LIVELLO M12 x 70	PIASTRA DI REGOLAZIONE	€/m
4312001	1,2	RIGIDO	PLUS	1	2	●	●	●	347,00
4412001	1,2	FLESSIBILE	PLUS	1	2	●		●	382,00
4315001	1,5	RIGIDO	PLUS	1	2	●	●	●	385,00
4415001	1,5	FLESSIBILE	PLUS	1	2	●		●	438,00

### CANALE SFIORO BI-PLASTIFICATO ST 20 ANNI DI GARANZIA

Canale di sfioro bi-plastificato tipo ST spessore 2 mm, lunghezza 1 m. Disponibile sia nella versione rigida per piscine lineari che pretagliata in 2 elementi per le piscine di forma libera. Completati di fissaggio e foratura per piletta di scarico Ø 110 mm.



ST STANDARD



ST EGOFORM (Flessibile)

CODICE	TIPOLOGIA	SQUADRA DI SOSTEGNO BIPLASTIFICATA	ELEMENTI DI GIUNZIONE BIPLASTIFICATI	€/m
46010001	RIGIDO	●	●	233,00
47010001	FLESSIBILE 2 ELEMENTI	●	●	278,00

## SKIMMER

### SKIMMER PER CALCESTRUZZO, POLIESTERE O LINER

Gli skimmer KRIPSOL per calcestruzzo (modelli SKS / SKA) e poliestere o liner (modelli SKSL / SKAL), sono realizzati in ABS stampato di colore bianco, materiale inalterabile agli agenti chimici ed atmosferici. Coperchio rotondo montato su cornice quadrata o circolare. Copertura girevole adattabile. Coperchio incernierato mediante aste di ABS facilmente sostituibili. L'altezza può essere regolata per mezzo della prolunga verticale, modello EXT.

- Ingresso: 1 1/2" oppure 63 mm ad incollaggio;
- Consigliato tasso di flusso: Ø 50 5 m<sup>3</sup>/h oppure Ø 63 7,5 m<sup>3</sup>/h;
- Connessione per regolatore di livello: Ø 32 mm;

#### PER CALCESTRUZZO



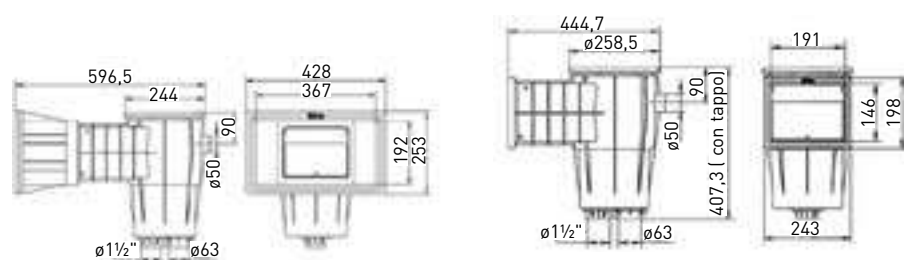
#### POLIESTERE O LINER



#### PROLUNGA PER SKIMMER



Estensione verticale per skimmer KRIPSOL realizzata in ABS stampato di colore bianco, materiale inalterabile agli agenti chimici ed atmosferici. Questo accessorio si utilizza per regolare l'altezza dello skimmer in modo da allineare i componenti.



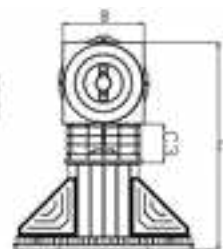
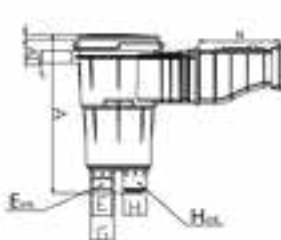
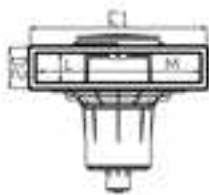
CODICE	MODELLO	TIPO DI BOCCA	TIPO DI CORNICE	PESO [g]	VOLUME [m <sup>3</sup> ]	MASTER [pz.]	€
060110100000	SKS	STANDARD	QUADRATO	3,3	0,046	1	82,00
060111100000	SKA	LARGA	QUADRATO	3,8	0,105	1	122,00
060110300000	*SKSLI	STANDARD	QUADRATO	6,0	0,046	1	139,00
060111300000	*SKALI	LARGA	QUADRATO	6,5	0,105	1	201,00

\*Modelli con inserti e bulloni in acciaio INOX AISI 303, appositi per liner rinforzati.

#### PROLUNGA PER SKIMMER

CODICE	MODELLO	ALTEZZA [mm]	Ø SUPERIORE [mm]	Ø INFERIORE [mm]	PESO [kg]	VOLUME [m <sup>3</sup> ]	MASTER [pz.]	€
060190000000	EXT	126	224 x 218	218 x 210	0,8	0,009	1	12,30

## SKIMMER SFIORATORE HAYWARD



### DIMENSIONI

[mm]

A	483,8
A1	14,5
B	250,3
C	634
C3	117,4
D2	142,5
E1	539,1
L	85,0
M	500,0
Eint.	1 ½"
E	60,0
H	70,0
Hint.	2"
G	70,0
N	249,2

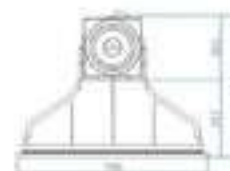
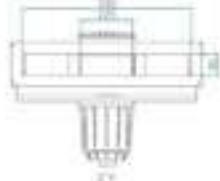
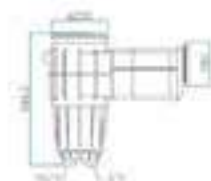


Cornice in Acciaio INOX  
AISI 316 su richiesta

CODICE	MODELLO	DESCRIZIONE	MASTER	€
			[pz.]	
3139_SKI_SF1	3139	SKIMMER SFIORATORE MIROIR L GM	1	305,00
0210.1994	-	GUARNIZIONE SANDWICH PER SKIMMER SFIORATORE	1	58,00
1000701	-	CORNICE ACCIAIO INOX AISI 316	1	☐

## SKIMMER SFIORATORE POOL'S

- Attacchi filettati femmina Ø 1 ½" e 2"
- Massima portata in aspirazione (velocità dell'acqua a 1,7 m/s : tubo Ø 50 10 m³/h - tubo Ø 63 15 m³/h)



1115419

- KIT C.A./LINER 1115419:
- nr. 1 cornice frontale in ABS
  - nr. 2 guarnizioni piatte in SBR
  - nr.24 viti TPS 6 x 25 in Acciaio 1.4401 (AISI 316)



1115418

- KIT PANNELLI/LINER 1115418:
- nr. 1 cornice frontale in ABS
  - nr. 1 guarnizione piatta in SBR
  - nr. 1 guarnizione sandwich in EPDM
  - nr. 4 viti TPS 6 x 16 in Acciaio 1.4401 (AISI 316)
  - nr. 24 viti TPS 6 x 25 in Acciaio 1.4401 (AISI 316)

CODICE	DESCRIZIONE	MASTER	€
		[pz.]	
1115463	SKIMMER SFIORATORE PER PISCINE CEMENTO / MEMBRANA PVC	1	479,90
1115462	SKIMMER SFIORATORE PER PISCINE IN PANNELLI BIPLASTIFICATI	1	500,00
1115419	KIT FLANGIA PER CEMENTO / MEMBRANA PVC	1	☐
1115418	KIT FLANGIA PER PANNELLI BIPLASTIFICATI	1	☐

## PASSAPARETE

Passamuro per piscine in calcestruzzo o liner / poliestere realizzati in ABS di colore bianco. Questo componente è incorporato nel calcestruzzo durante i lavori di costruzione, preservando così gli ugelli da eventuali inceppamenti o deterioramento dovuto al calcestruzzo.



PER CALCESTRUZZO

PM51



PER LINER

PM52



PER C.A./LINER

1115023

CODICE	MODELLO	LUNGHEZZA [mm]	Ø CONNESSIONE [in. / mm]	PESO [kg]	VOLUME [m³]	MASTER [pz.]	€
060700001000	PM 51	300	2" / 50	3,0	0,040	25	18,00
060700001100	PM 52	300	2" / 50	3,0	0,040	12	18,00
1115023	-	250	F 1½" / F 2"	-	-	1	18,30

## BOCCHETTE DI IMMISSIONE A PARETE



BORS



BOLI



0210-1862



1115469 - 1115467

CODICE	MODELLO	TIPO DI PISCINA	PORTATA [m³/h]	SFERA	Ø CONNESSIONE [in. / mm]	PESO [kg]	VOLUME [m³]	MASTER [pz.]	€
060500302000	BORS	CEMENTO	7	EN 13451	2" / 50	1,3	0,010	4	16,00
060502302000	*BOLI	LINER	7	EN 13451	2" / 50	1,3	0,010	4	29,50
0210.1862	-	PANNELLI IN ACCIAIO	-	ORIENTABILE	M Ø 2" - F Ø 1½"	-	-	-	48,50
1115469	-	C.A. CON TELO PVC	-	ORIENTABILE	M Ø 2" - F Ø 1½"	-	-	-	26,30
1115467	-	PANNELLI IN ACCIAIO	-	ORIENTABILE	M Ø 2" - F Ø 1½"	-	-	-	47,00

\*Inseriti in acciaio inox 304, speciale per linea rinforzata

## BOCCHETTA DI ASPIRAZIONE

Bocchette di aspirazione KRIPSOL realizzati in ABS di colore bianco. Il modello BLRR è pensato per piscine in calcestruzzo con tappo filettato da 1½" e connessione filettata alla presa di fondo (mediante nipplo RCR38). Il modello BLL è pensato per piscine di poliestere o liner con tappo filettato da 1½" e giunzioni e viteria in acciaio INOX



PER CALCESTRUZZO

BLRR



PER LINER

BLL



PER PANNELLI BIPLASTIFICATI

0210.1860

CODICE	MODELLO	Ø ASPIRAZIONE [in.]	PER RACCORDO MODELLO	Ø CONNESSIONE [in. / mm]	PESO [kg]	VOLUME [m³]	MASTER [pz.]	€
060600020000	BLRR	1½"	RCR38	2" / 50	1,5	0,010	2	12,00
060620020000	*BLLI	1½"	RCR38	2" / 50	1,5	0,010	2	28,40
0210.1860	-	1½"	-	-	-	-	-	37,00

\*Inseriti in acciaio inox 304, speciale per linea rinforzata

## BOCCHETTE DI IMMISSIONE A PAVIMENTO



BIF



BIFL



POOL'S

0141518/0141516

CODICE	MODELLO	TIPO DI PISCINA	PORTATA [m <sup>3</sup> /h]	Ø CONNESSIONE [in. / mm]	PESO [kg]	VOLUME [m <sup>3</sup> ]	MASTER [pz.]	€
060510002000	BIF	CEMENTO	12	2" / 50	2,5	0,005	2	16,00
060511002000	*BIFL	LINER	12	2" / 50	0,8	0,003	2	32,00
0141518	-	C.A. / LINER	-	F Ø 50 mm	-	-	1	55,00
0141516	-	C.A. / LINER	-	M Ø 2" - F Ø 1½"	-	-	1	61,00

\*Inseri in acciaio inox 304, speciale per linea rinforzata

## PRESE DI FONDO PER PISCINE PRIVATE



Pozzetti KRIPSOL, per piscine ad uso privato, in calcestruzzo, poliestere o di liner, realizzati in ABS di colore bianco. Griglia circolare in plastica Ø 186,5 mm. Fissata con viti in Acciaio Inox. Il modello SRPL comprende elementi di fissaggio e guarnizioni. Disponibile coperchio anti-vortice sostituisce opzionalmente la griglia che evita possibili vortici indotti dalla pompa di aspirazione. Include viti di fissaggio.



ATT



RCD

CODICE	MODELLO	TIPO DI PISCINA	PORTATA [m <sup>3</sup> /h]	Ø CONNESSIONE FILETTATA [in.]	PESO [kg]	VOLUME [m <sup>3</sup> ]	MASTER [pz.]	€
060201000000	SRP	CEMENTO	13,00	2"	3,5	0,044	1	29,00
060203000000	*SRPLI	LINER	13,00	2"	3,5	0,044	1	69,00
060230000001	ATT	COPERCHIO ANTIVORTICE SRP / SRPL / SRPLI			-	-	1	13,00
060230000000	RCD	GRIGLIA E CORNICE PER CEMENTO			0,3	-	1	15,00

\*Inseri in acciaio inox 304, speciale per linea rinforzata



POOL'S

 UNI  
13451-3:2016

 UNI EN  
13451-1:2021

- uscita laterale Ø 75 mm;
- riduzione 75 mm x 63 mm;
- flangia e griglia in Novodur Bayer e viti in acciaio AISI 316;
- dimensioni: flangia Ø est. 223 mm - Ø int. 178 mm;
- griglia Ø est 178 mm - h max 193,55 mm;
- a norma UNI EN 13451-3:2016 / UNI EN 13451-1:2021;

CODICE	DESCRIZIONE	€
0473219	PRESA DI FONDO IN ABS PER PISCINE IN CEMENTO CON MEMBRANA IN PVC	97,00



## REGOLATORE AUTOMATICO DI LIVELLO



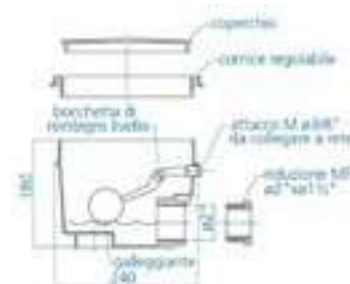
Regolatore automatico di livello realizzato in ABS di colore bianco. Il miglior sistema per mantenere il livello d'acqua ottimale in piscina dal momento che il regolatore riempie automaticamente la quantità di acqua persa durante il processo di lavaggio del filtro o per evaporazione, ecc. Cornice quadrata e tappo rotondo come per gli skimmer.

CODICE	MODELLO	Ø CONNESSIONE	Ø CONNESSIONE	PESO	VOLUME	MASTER	€
		INTERNA [in.]	ESTERNA [mm]				
06140000000	RGP	3/8"	50	6,0	0,074	1	112,00

### POOL'S



- Cornice quadra regolabile e coperchio in ABS
- Valvola di alimentazione in ottone M Ø 3/4"
- Galleggiante in plastica
- Collegamento alla piscina F Ø 1 1/2" x Ø 2"



CODICE	DESCRIZIONE	€
0157085	REGOLATORE DI LIVELLO MECCANICO IN ABS	131,00

## ABS COLORATO HAYWARD (SU RICHIESTA)



DESCRIZIONE	RIF. GRIGIO SCURO	RIF. GRIGIO	RIF. SABBIA
	DGR	LG	SA
Elementi Colorati			
SKIMMER	3111DGR 3119DGR	3111LG 3119LG	3111SA 3119SA
SKIMMER A SFIORO	-	3139LG	-
PROIETTORI	348DGR	3481LG	3481SA
SCARICHI DI FONDO LINER (X2)	3253DGRPAK2	3253LGPAK2	3253SAPAK2
BOCCHETTE	3315DGR	3315LG	3315SA
PRESE SPAZZOLA	3331DGR	3331LG	3331SA
SPINA BSP DA 1,5" CON O-RING	SP1022CEDGR	SP1022CELG	SP1022CESA

# PRESE DI FONDO PER PISCINE PUBBLICHE

Prese di fondo a norma UNI-EN 13451-03 2016 per piscine ad uso pubblico. Griglia quadrata 345 x 345 mm oppure 505 x 505 mm in AISI 316. Modello Liner comprensivo di guarnizioni EPDM. Come da normativa si consiglia di installare due prese di fondo per impianti con portata uguale o superiore a 45 m<sup>3</sup>/h.

## NORMA UNI EN 13451-03 2016



CODICE	MODELLO	Ø [mm]	GRIGLIA	PORTATA [m <sup>3</sup> /h]	€
GRI330INOX316-C110	C.A. 345X345 mm	110	AISI 316	34,8	1.327,00
GRI330INOX316-L110	LINER 345X345 mm	110	AISI 316	34,8	1.505,00
GRI515INOX316-C160	C.A. 505X505 mm	160	AISI 316	104,7	1.704,00
GRI515INOX316-L160	LINER 505X505 mm	160	AISI 316	104,7	1.982,00
GRI515INOX316-C200	C.A. 505X505 mm	200	AISI 316	106,1	1.767,00
GRI515INOX316-L200	LINER 505X505 mm	200	AISI 316	106,1	2.029,00

Prese di fondo KRIPSOL, per piscine ad uso pubblico, realizzati in poliestere rinforzato con fibra di vetro. Griglia quadrata da 480 x 480 mm (mod. SIG) in materiale plastico o acciaio INOX (AISI 316L), fissata con viti in Acciaio Inox. Il coperchio anti-vortice posizionato, opzionalmente, sulla griglia evita possibili vortici indotti dalla pompa di aspirazione. Include viti di fissaggio.

## 512 X 512 MM



SIG (CALCESTRUZZO)



SIG (LINER)

## 512 X 512 MM

CALCESTRUZZO			LINER			Ø [mm]	GRIGLIA	PORTATA [m <sup>3</sup> /h]
CODICE	RIF.	€	CODICE	RIF.	€			
060403110000	SIG 112	844,00	060413111000	SIG 113	1.345,00	110	AISI 316 L	40
060403112500	SIG 127	855,00	060413112500	SIG 128	1.391,00	125	AISI 316 L	52
060403114000	SIG 142	958,00	060413114000	SIG 143	1.401,00	140	AISI 316 L	66
060403116000	SIG 162	887,00	060413116000	SIG 163	1.426,00	160	AISI 316 L	89
060403120000	SIG 202	952,00	060413120000	SIG 203	1.489,00	200	AISI 316 L	94

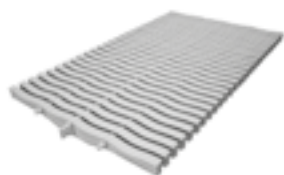
## COPERCHIO ANTI-VORTICE

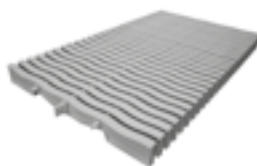
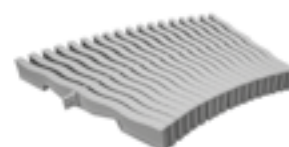


CODICE	MODELLO	PER GRIGLIE DA: [mm]	PESO [kg]	VOLUME [m <sup>3</sup> ]	MASTER [pz.]	€
060330000000	ATP	250 x 250	3,0	0,07	1	270,00
060430000000	ATG	480 x 480	4,3	0,25	1	461,00

## GRIGLIA SFIORO MODULARE

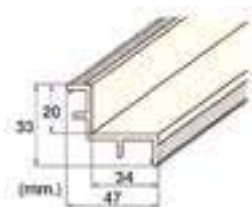
Griglie sfioro KRIPSOL di tipo MONACO, in polipropilene trattato contro i raggi UV. 55 moduli per metro, con giunzione a incastro.


**RECTA-20**

**CURVA-20**

**RECTA-34**

**CURVA-34**

TIPOLOGIA	CODICE	MOD.	ALTEZZA [mm]	LARGHEZZA [mm]	MODULI BOX	m/BOX [m]	PESO [kg]	VOLUME [m <sup>3</sup> ]	€/box
RECTA-20	061010202000	NMR 2020	20	195	378	6,87	8,2	0,053	311,00
	061010252000	NMR 2520	20	245	324	5,89	8,5	0,053	320,00
	061010302000	NMR 3020	20	295	297	5,40	8,8	0,053	341,00
CURVA-20	061011202000	NMC 2020	20	195	378	6,87	7,7	0,053	311,00
	061011252000	NMC 2520	20	245	324	5,89	8,0	0,053	321,00
	061011302000	NMC 3020	20	295	297	5,40	8,5	0,053	341,00
RECTA-34	061010203400	NMR 2034	34	195	351	6,38	8,3	0,053	334,00
	061010253400	NMR 2534	34	245	297	5,40	8,7	0,053	364,00
	061010303400	NMR 3034	34	295	270	4,90	9,4	0,053	399,00
CURVA-34	061011203400	NMC 2034	34	195	351	6,38	7,8	0,053	334,00
	061011253400	NMC 2534	34	245	297	5,40	8,2	0,053	364,00
	061011303400	NMC 3034	34	295	270	4,90	9,0	0,053	399,00

## PROFILI PER GRIGLIE IN ALLUMINIO - MP200



CODICE	MOD.	LUNGHEZZA [m]	PESO [kg]	VOLUME [m <sup>3</sup> ]	MASTER [pz.]	€/pz.
061220000000	MP200	2	18	0,096	35	28,00

## ANGOLI PER GRIGLIA SFIORO


**RR**

CODICE	MOD.	ALTEZZA [mm]	LARGHEZZA [mm]	ANGOLO	PESO [kg]	VOLUME [m <sup>3</sup> ]	MASTER [pz.]	€
060990202000	RR200	20	195	90°	2,7	0,006	1	67,00
060990252000	RR250	20	245	90°	3,4	0,009	1	79,00
060990302000	RR300	20	295	90°	4,6	0,012	1	85,00
060990203400	RR201	34	200	90°	3,1	0,009	1	67,00
060990253400	RR251	34	250	90°	4,1	0,013	1	80,00
060990303400	RR301	34	300	90°	5,1	0,018	1	86,00


**RS**

CODICE	MOD.	ALTEZZA [mm]	LARGHEZZA [mm]	ANGOLO	PESO [kg]	VOLUME [m <sup>3</sup> ]	MASTER [pz.]	€
060945202000	RS200	20	200	45°	1,8	0,006	1	63,00
060945252000	RS250	20	250	45°	2,3	0,009	1	68,00
060945302000	RS300	20	300	45°	2,3	0,012	1	71,00
060945203400	RS201	34	200	45°	1,9	0,009	1	64,00
060945253400	RS251	34	250	45°	2,5	0,013	1	71,00
060945303400	RS301	34	300	45°	3,1	0,018	1	77,00

# GRUPPI DI NUOTO CONTROCORRENTE

## SERIE CALIPSO / SENA

Dotato di:

- Ugello basculante regolabile da 40 mm (acqua-aria);
- Frontalino con pulsante pneumatico incorporato;
- Alloggiamento per premontaggio con valvola di ritegno e tubi aria compressa;
- Elettropompa KARPA, modello in base a potenza richiesta;
- Quadro di controllo pompa elettro pneumatico con sistema di protezione;
- Kit completo di raccordi e valvole in PVC (tubo non incluso);
- Nicchia non compresa;



IDROGETTO SERIE CALIPSO



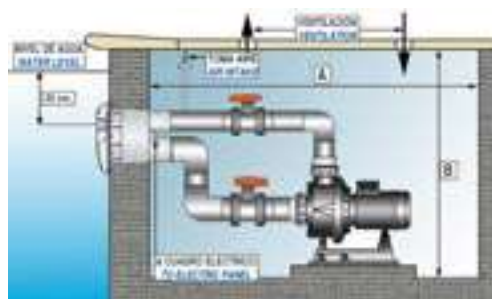
IDROGETTO SERIE SENA

CODICE	MOD.	COMPONENTI KIT				P2	P1	PESO
		FRONTALE	NICCHIA	QUADRO ELETTRICO	POMPA			
062211150000	JC 40	CALIPSO	JSL2	0805_SWIM_230M	KA 250M	2,50	2,30	32,8
062231150000	JC 45	CALIPSO	JSL2	0805_SWIM_230M	KA 300M	3,00	2,76	32,8
062241450000	JC 46	CALIPSO	JSL2	0805_SWIM_400T	KA 300 T1 IE3	3,00	2,76	32,8
062251450000	JC 70	CALIPSO	JSL2	0805_SWIM_400T	KA 350 T1 IE3	3,50	3,26	36,8
062261550000	JS 78	CALIPSO	JSL2	0805_SWIM_400T	KA 450 T1 IE3	4,50	4,04	36,8
062271550000	JC 88	CALIPSO	JSL2	0805_SWIM_400T	KA 550 T1 IE3	5,50	4,71	43,8
062011150000	JS 40	SENA	JSL2	0805_SWIM_230M	KA 250M	2,50	2,30	32,8
062031150000	JS 45	SENA	JSL2	0805_SWIM_230M	KA 300M	3,00	2,76	32,8
062041450000	JS 46	SENA	JSL2	0805_SWIM_400T	KA 300 T1 IE3	3,00	2,76	32,8
062051450000	JS 70	SENA	JSL2	0805_SWIM_400T	KA 350 T1 IE3	3,50	3,26	36,8
062061550000	JS 78	SENA	JSL2	0805_SWIM_400T	KA 450 T1 IE3	4,50	4,04	36,8
062071550000	JS 88	SENA	JSL2	0805_SWIM_400T	KA 550 T1 IE3	5,50	4,71	43,8

P2= Potenza Nominale - P1= Potenza Assorbita

## QUOTE MINIME DI INSTALLAZIONE

MODELLO	LARGHEZZA	A	B
JS/JC40	750	1420	1000
JS/JC45	750	1420	1000
JS/JC46	750	1420	1000
JS/JC70	750	1570	1000
JS/JC78	750	1580	1000
JS/JC88	750	1580	1000



## FRONTALINI PER HIDROJET



FRONTALE CALIPSO



FRONTALE SENA

CODICE	MOD.	DESCRIZIONE	MASTER		€
			[pz.]		
062200002001	JC1	FRONTALE COMPLETO CALIPSO	1		961,00
062000002001	JS1	FRONTALE COMPLETO SENA	1		961,00

## NICCHIA E KIT PER HIDROJET



CODICE	MOD.	DESCRIZIONE	MASTER		€
			[pz.]		
062100003000	JSL2	NICCHIA COMPLETA LINER	1		175,00
062000004000	JS2	KIT MASSAGGIO PER GRUPPI NUOTO CONTROCORRENTE L: 20 m	1		188,50

## KIT BOCCHETTE CONTROCORRENTE



Kit KRIPSOL comprensivo di bocchetta controcorrente, bocchetta di aspirazione, bocchetta con pulsante e bocchetta di aspirazione aria. Realizzato in ABS bianco stampato trattato anti-UV. Disponibile per piscine in cemento / poliestere / Liner. Il kit comprende tutti i tubi e raccordi per l'aria.

CODICE	MOD.	TIPO PISCINA	Ø CONN. IMMISSIONE	Ø CONN. ASPIRAZIONE	COMPOSIZIONE KIT			PESO	€
					ASPIR.	PULSANTE	ARIA		
			[mm]	[in. / mm]				[kg]	
062610100000	KCH	CALCESTRUZZO	50	2 1/2" / 63	BAH	BPH	BTAH	2,1	236,90
062610200000	KCP	POLIESTERE	50	2 1/2" / 63	BAL	BPL	BTAL	2,1	314,20
062610300000	KCL	LINER	50	2 1/2" / 63	BAL	BPL	BTAL	2,1	323,40

## BOCCHETTA DI ASPIRAZIONE

Bocchette di aspirazione per piscine in cemento, poliestere o liner, realizzate in ABS bianco, con griglia Ø 162 mm, connessioni Ø 63 / 2 1/2" mm. Il modello BAL comprende guarnizioni e viti.



CODICE	MOD.	TIPO PISCINA	Ø CONNESSIONE ASPIRAZIONE	PESO	VOLUME	MASTER	€
062630100000	BAH	CALCESTRUZZO	2 1/2" / 63	0,3	0,001	1	25,80
062630300000	BAL	LINER	2 1/2" / 63	0,3	0,001	1	54,60

## BOCCHETTA CON CONTROLLO ARIA

Bocchetta KRIPSOL con possibilità di regolare il flusso d'aria del gruppo di nuoto controcorrente. Realizzato in ABS bianco stampato con trattamento UV. Disponibile per piscine in cemento o in liner.



CODICE	MOD.	TIPO PISCINA	Ø CONNESSIONE ASPIRAZIONE	PESO	VOLUME	MASTER	€
062640100000	BTAH	CALCESTRUZZO	2" / 50	0,3	0,001	1	46,40
062640300000	BTAL	LINER	2" / 50	0,3	0,001	1	52,50

## BOCCHETTA CON PULSANTE PNEUMATICO

Bocchetta KRIPSOL con pulsante pneumatico di avviamento ON/OFF. Realizzato in ABS bianco stampato con trattamento UV. Disponibile per piscine in cemento o in liner.



CODICE	MOD.	TIPO PISCINA	Ø CONNESSIONE ASPIRAZIONE	PESO	VOLUME	MASTER	€
062640200000	BPH	CALCESTRUZZO	2" / 50	0,3	0,001	1	44,30
062650300000	BPL	LINER	2" / 50	0,3	0,001	1	46,40

## BOCCHETTA CON PULSANTE PNEUMATICO STAGNO



CODICE	DESCRIZIONE	€
0870.3134	PULSANTE PNEUMATICO STAGNO CON BOCCHETTA	123,00
CODICE	DESCRIZIONE	€/m
0870.1312	TUBO ARIA PER BOCCHETTA - BOBINA 50 m	3,20



## BOCCHETTA IDROMASSAGGIO



CODICE	DESCRIZIONE	MASTER	€
		[pz.]	
0820.1146	CORPO BOCCHETTA IDROMASSAGGIO PF 1½" D.50	1	22,00
0820.1142	BOCCHETTA IDROMASSAGGIO GETTO PULSANTE (1)	1	70,40
0820.1143	BOCCHETTA IDROMASSAGGIO GETTO ORIENTABILE (2)	1	70,40
0820.1144	BOCCHETTA IDROMASSAGGIO GETTO ROTATORIO (3)	1	58,80
0820.1145	KIT LINER BOCCHETTA IDROMASSAGGIO	1	23,10
0870.1349	VALVOLINA ASPIRAZIONE IDROMASSAGGIO (Qmax 5 m³/h)	1	25,20

## PULSANTE PIEZOELETTRICO



- Pulsanti luminosi robusti a lunga portata (fino a 1000 metri)
- Da installare nel bordo piscina con rispettivi passanti a muro
- Due pulsanti disponibili: finitura POM e acciaio INOX 316L.
- Cavo da 10 m\*

CODICE	MOD.	ALIMENTAZIONE	Ø	MATERIALE	€
			[mm]		
MPAX0816	PZ POM	12V DC	22	FINITURA POM	172,50
MPAX0811	PZ 316L	12V DC	22	INOX 316L	277,50

## PASSAPARETE PER PULSANTE PIEZOELETTRICO



- Passaparete per cemento con guarnizione di tenuta
- Due modelli disponibili: finitura POM o INOX 316L

CODICE	COLORE	MATERIALE	€
PF10B200/W	○	FINITURA POM	36,00
PF10B200/X	●	INOX 316L	87,00

## MODULO DI CONTROLLO PER PULSANTE PIEZOELETTRICO



- Modulo per binario modulare adattabile in quadro elettrico. Dimensione 2 moduli
- Controller programmabile
- Può controllare 2 pulsanti contemporaneamente. Ogni pulsante può controllare 2 pompe
- Cambio di colori a seconda dello stato delle uscite

CODICE	MOD.	ALIMENTAZIONE	DIMENSIONI	USCITE	€
			[mm X mm X mm]		
PF10M070	MPZ	85-265V AC	90 X 36 X 56	2 CONTATTI N/A (max 230V AC o 30 V DC)	217,00

## QUADRO COMANDO NCC PER PULSANTE PIEZOELETTRICO



Quadro di comando nuoto contro corrente preassemblato comprensivo di : Modulo di controllo MPZ, differenziale protezione pompa e teleruttore. Comando di 2 Pulsanti contemporaneamente e ogni pulsante può comandare fino a 2 Pompe. 2 differenti pulsanti disponibili acquistabili separatamente: finitura POM e acciaio INOX 316L. Dimensione: 160 x 160 x 140 mm

CODICE MONO	CODICE TRI	PROTEZIONE	€
-	PF10B163	2,5 – 4 A	342,40
-	PF10B164	4 – 6 A	342,40
PF10B161	-	6 – 10 A	342,40
PF10B160	-	10 – 16 A	342,40
PF10B162	-	13 – 18 A	379,10

# SOFFIANTE SINGOLO E DOPPIO STADIO



SINGOLO STADIO: indicato per applicazioni in spa e wellness



DOPPIO STADIO : indicato per processo di controlavaggio con aria



- robusta e facile da maneggiare
- idonea per il servizio in continuo fino a 40 °C
- manutenzione semplice e rapida
- motore asincrono, monofase o trifase, isolamento classe f, 50 Hz, IP 54, 3000 rpm
- il motore include protezione PTC contro il surriscaldamento ( da 1 kW)
- kit filtro aria non incluso

	CODICE	REF.	Q. MAX	P1	PRESSIONE MAX	ALIM.	AMP.	CONN. Ø	LIVELLO RUMORE	PESO	€
			[m³/h]	[kW]	[mbar]	[V]	[A]	[in.]	[dBA]	[kg]	
SINGOLO STADIO	146110008001	SKH 80 M	80	0,4	130	230	2,7	1 1/4" G	53	11	884,80
	146110008003	SKH 80 T1	80	0,4	130	230/400	2,6/1,5	1 1/4" G	53	10	813,70
	146110014003	SKH 140 T1	144	0,75	190	230/400	3,7/2,1	1 1/2" G	63	15	1.040,30
	146110014401	SKH 144 M	144	0,75	190	230	5,5	1 1/2" G	63	16	982,60
	146110025001	SKH 250 M	210	1,3	170	230	7,3	2" G	64	22	1.212,30
	146110025003	SKH 250 T1	216	1,3	180	230/400	5,7/3,3	2" G	70	22	1.191,70
	146110025101	SKH 251 M	210	1,5	190	230	9	2" G	64	24	1.403,90
	146110025103	SKH 251 T1	216	1,75	250	230/400	6,7/3,9	2" G	70	23	1.395,70
	146110030003	SKH 300 T1	312	2,2	220	230/400	9,5/5,5	2" G	72	31	1.592,40
	146110030103	SKH 301 T1	312	3,4	280	230/400	12/6,9	2" G	72	43	1.721,10
	146110047503	SKS 475 T1	552	5,5	300	230/400	21/12	2 1/2" G	74	77	3.507,20
	146110055003	SKS 550 T2	552	7,5	395	400/700	15,6/10	2 1/2" G	74	88	6.030,70
	146110100003	SKS 1000 T2	1134	13	295	400/700	27/15,6	4" G	76	112	7.863,00

	CODICE	REF.	Q. MAX	P1	PRESSIONE MAX	ALIM.	AMP.	CONN. Ø	LIVELLO RUMORE	PESO	€
			[m³/h]	[kW]	[mbar]	[V]	[A]	[in.]	[dBA]	[kg]	
DOPPIO STADIO	146120080201	SKH 80 2V M	88	0,7	240	230/400	4,5	1 1/4" G	55	15	1.487,30
	146120080203	SKH 80 2V T1	88	0,7	240	230/400	3,8/2,2	1 1/4" G	55	17	1.453,30
	146120090203	SKH 90 2V T1	87	1,5	450	230/400	7,5/4,3	1 1/4" G	61	24	2.799,50
	146120156203	SKH156 2V T1	156	1,75	320	230/400	6,7/3,9	1 1/2" G	66	25	1.779,80
	146120157203	SKH 157 2V T1	156	2,2	390	230/400	7,8/4,5	1 1/2" G	66	28	1.796,30
	146120222203	SKH 222 2V T1	222	3,4	410	230/400	11,8/6,8	2" G	74	40	2.133,10
	146120400203	SKH 400 2V T1	312	4	380	230/400	14,3/8,3	2" G	75	55	2.699,60
	146120475203	SKH 475 2V T1	312	5,5	530	230/400	21/12	2" G	75	75	3.383,60
	146120570203	SKH 570 2V T2	576	13	600	400/700	27/15,6	2 1/2" G	76	146	6.373,60

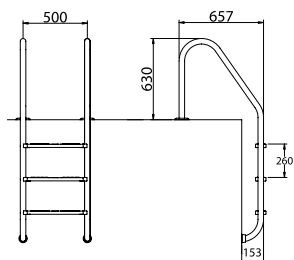
## KIT FILTRO ARIA

KIT FILTRO ARIA COMPRENDE: Filtro con cartuccia, raccordi e accessori per il montaggio alla soffiante

CODICE	Q. MAX	CONN. Ø	PESO	€
	[m³/h]	[in.]	[kg]	
114112AH	90	1 1/4" G		529,40
112112AH	170	1 1/2" G		529,40
200200AH	300	2" G		662,30
212212AH	480	2 1/2" G		828,10
400400AH	1800	4" G		□

# SCALETTE INOX 316

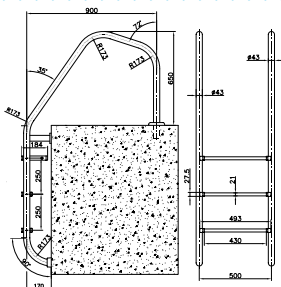
## SCALETTA PER PISCINA A SKIMMER



Include: gradino antiscivolo, battute, ancoraggi a terra, viteria e finiture.

CODICE	MOD.	GRADINI N°	MATERIALE	PESO [kg]	VOLUME [m³]	MASTER [pz.]	€
070110330000F	IP3HF	3	AISI 316	11,8	0,07	1	☐
070110340000F	IP4HF	4	AISI 316	13,2	0,08	1	☐

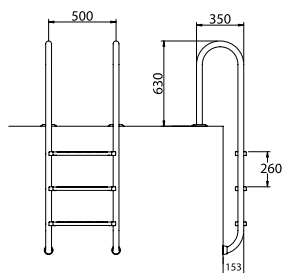
## SCALETTA PER PISCINA A SFIORO



Include: gradini antiscivolo (acciaio INOX AISI 316 o ABS di colore bianco), battute, ancoraggi a terra, viteria e finiture.

CODICE	MOD.	GRADINI N°	MATERIALE	PESO [kg]	VOLUME [m³]	MASTER [pz.]	€
070410330000F	IEM3HF	3	AISI 316	11,5	0,091	1	☐
070410340000F	IEM4HF	4	AISI 316	13,5	0,104	1	☐

## SCALETTA A MURO



Include: gradino antiscivolo, battute, ancoraggi a terra, viteria e finiture.

CODICE	MOD.	GRADINI N°	MATERIALE	PESO [kg]	VOLUME [m³]	MASTER [pz.]	€
070210330000F	IM3HF	3	AISI 316	11,8	0,07	1	☐
070210340000F	IM4HF	4	AISI 316	13,2	0,08	1	☐

## GRADINO DI SICUREZZA



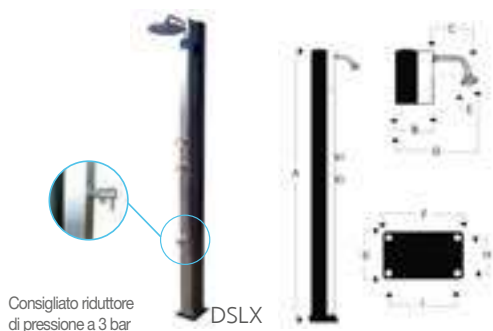
Conforme alle norme europee EN-13451-1 e EN-13.451-2.  
Disponibile per tutti i modelli di scaletta Kripsol o scalette già esistenti in piscina.

CODICE	MOD.	MATERIALE	PESO [kg]	VOLUME [m³]	MASTER [pz.]	€
071502316000	RES 017	AISI 316	9,50	-	1	☐

# DOCCE LAVAPIEDI



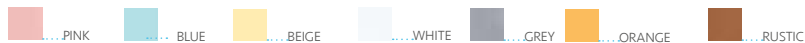
CODICE	MOD.	TIPO	LAVAPIEDI	CONNESSIONE	TUBO	ACCIAIO	DIFFUSORI	PESO	€
				[in.]	[mm x mm]				
072510320000F	DT101HF	MANUALE	SI	1/2"	60 x 60	INOX 304	1	8,0	☐
072510340000F	DT111HF	AUTO	SI	1/2"	60 x 60	INOX 304	1	8,2	☐
072520340000F	DT212HF	AUTO	SI	1/2"	120 x 60	INOX 304	2	17,5	☐
072701330000F	ADT113HF	AUTO	NO	1/2" - 3/4"	60 x 60	INOX 304	3	22,0	☐
072701350000F	ADT115HF	AUTO	NO	1/2" - 3/4"	60 x 60	INOX 304	5	24,0	☐



Consigliato riduttore di pressione a 3 bar

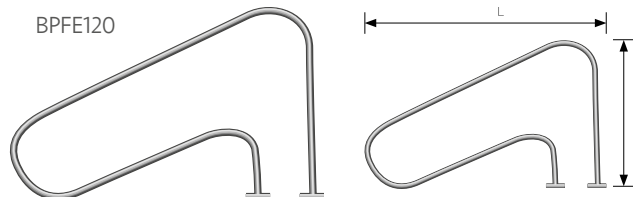
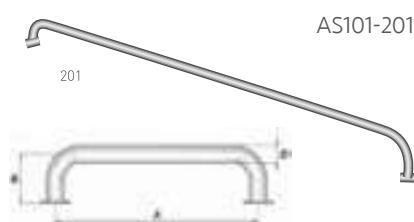
DSLX

Doccia solare in alluminio con trattamento anticorrosivo per piscine ad uso residenziale o pubblico. Il circuito dell'acqua interna è resistente a temperature di congelamento (inferiori a -15 °C). Include due manopole di controllo (acqua calda e fredda) e rubinetto lavapiedi.



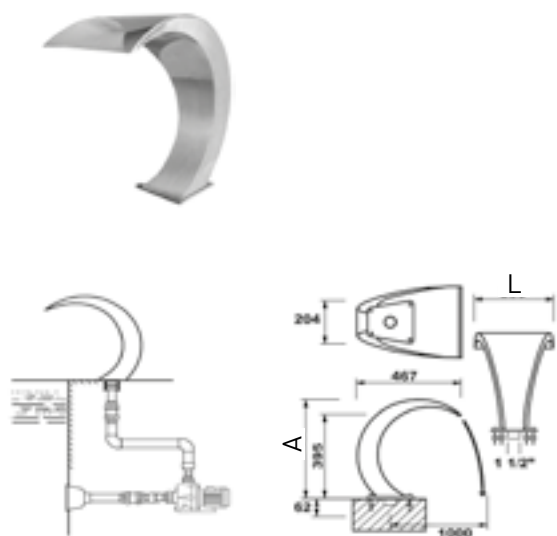
CODICE	MOD.	CAPACITÀ SIFONE		MANIGLIA	DIMENSIONI								€	
		[L]	[pz.]		A [mm]	B [mm]	C [mm]	D [mm]	ØE [mm]	F [mm]	G [mm]	H [mm]		I [mm]
073001300100	DSL30	30	R1	M1	2205	185	152	385	70	202	150	115	168	☐
073001400100	DSL40	40	R6	M3	2205	210	184	470	160	221	175	140	187	☐
073002300100	DSL30	30	R1	M3	2205	185	184	450	160	202	150	115	168	☐
073002400100	DSL40	40	R7	M3	2205	205	184	515	240	221	175	140	187	☐
073003300100	DSL30	30	R1	M3	2205	178	184	438	160	202	150	115	168	☐
073003400100	DSL40	40	R7	M3	2205	210	184	520	240	221	175	140	187	☐

# CORRIMANO

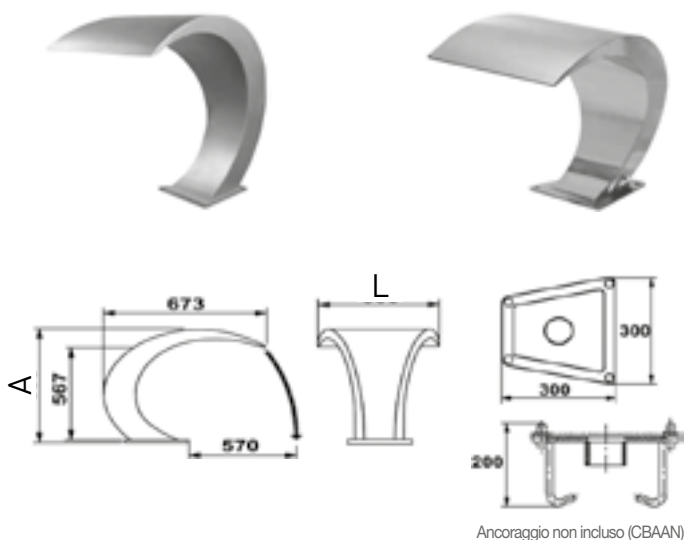


CODICE	MOD.	TIPOLOGIA	L	A	B	Ø	ACCIAIO	PESO	€
			[mm]	[mm]	[mm]	[mm]			
073510101000F	AS101HF	A PARETE	-	1000	120	43	INOX 316	4,2	☐
073510201000F	AS201HF	A PARETE	-	2000	120	43	INOX 316	7,9	☐
073610123501F	BPFE1201HF	A PAVIMENTO	1235	772	-	43	INOX 316	8,0	☐

**CBAM350**  
MINIBALI AISI 316



**CBA**  
BALI AISI 316



CODICE	MOD.	L [mm]	A [mm]	PORTATA [m³/h]	MATERIALE	CONNESSIONE [in.]	PESO [kg]	VOLUME [m³]	MASTER [pz.]	€
074010035110F	CBAM350	350	480	20	AISI 316	1 1/2"	14,0	0,091	1	1.833,00
074010050010	CBA 500	-	-	20	AISI 316	1 1/2"	14,0	0,086	-	3.667,00
074011105000	CBAAN	300	200	-	AISI 316	2"	4,25	0,018	1	667,00

L: Larghezza - A: Altezza

## TRAMPOLINI

### MODELLO DELFINO

- Materiale: vetroresina lung. 160 cm - larg. 42 cm
- Superficie antiscivolo
- Certificata UNI EN 13451-01-2011
- Rinforzo interno in acciaio
- Colore: bianco



CODICE	DESCRIZIONE	€
G.D.TRD	TRAMPOLINO IN VETRORESINA MOD. DELFINO	759,00
G.D.KIT	KIT ANCORAGGIO AISI 316 E BUSSOLE IN OTTONE	541,00

#### ACCESSORI

- Kit ancoraggio con viteria in Acciaio Inox AISI 316

### MODELLO RANA

- Materiale: vetroresina lung. 160 cm/240 cm - larg. 42 cm
- Superficie antiscivolo
- Certificata UNI EN 13451-01-2011
- Colore: bianco



CODICE	DESCRIZIONE	€
G.D.TRR1.6	TRAMPOLINO IN VETRORESINA MOD. RANA 160	492,00
G.D.TRR2.4	TRAMPOLINO IN VETRORESINA MOD. RANA 240	1.030,00

#### ACCESSORI

- Kit ancoraggio con viteria in Acciaio Inox AISI 316



## SERIE BRIO Z

Proiettore personalizzabile per illuminazione e colore della flangia. **Adattabile alla nicchia PAR 56 tramite piastre INOX 316 L.** Flangia modello Chorma o cromata su richiesta. Fornito con 3 mt di cavo e connessione stagna.



CODICE	MODELLO	ALIMENTAZIONE	POTENZA		COLORE	€
			[W]	[lm]		
PK10R001	ZM 20	12 VAC	20	1.400	○	284,00
PK10R012	ZM 20K	12 VAC	20	1.400	●	312,00
PK10R002	ZM 40	12 VAC	40	4.400	○	360,00
PK10R003	ZM 40K	12 VAC	40	4.400	●	398,00
PK10R007	ZX 30	12 VAC	30	1.150	●●●○	446,00

## NICCHIA PAR56 E CORNICE - CEMENTO/LINER



CODICE	DESCRIZIONE	COLORE	€
PF10R190	NICCHIA PAR56 PER LINER/ CEMENTO	-	86,00
PF10R149/W	CORNICE ABS MODELLO CHROMA PER BRIO Z	○	33,00
PF10R149	CORNICI SU RICHIESTA	●●●	33,00
PF10R14N	CORNICE INOX 316L	○	256,80

## SERIE M - FARO LED COMPLETO (FINO AD ESAURIMENTO SCORTE)

Faro LED completo compreso di nicchia PAR56 per piscine in Liner e Cemento



Colori cornice su richiesta



CODICE	MODELLO	ALIMENTAZIONE	POTENZA		COLORE	€
			[W]	[lm]		
PF10R194	M20 LINER / CEMENTO	12 VAC	20	1.400	○	338,00
PF10R295	M40 LINER / CEMENTO	12 VAC	40	4.400	○	459,00
PF10R297	M40K LINER / CEMENTO	12 VAC	40	4.400	●	489,00
PF10R195	X30 LINER / CEMENTO	12 VAC	30	1.150	●●●○	516,00

## SERIE EOLIA - BULBO RICAMBIO PAR 56

Lampada LED per nicchia PAR 56, adatto per rinnovamento impianti di illuminazione della piscina.



CODICE	MODELLO	ALIMENTAZIONE	POTENZA		COLORE	€
			[W]	[lm]		
PF10R202	WEM 20	12 VAC	20	1.400	○	165,00
PF10R207	WEM 20K	12 VAC	20	1.400	●	199,00
PF10R201	WEM 40	12 VAC	40	4.400	○	263,00
PF10R209	WEM 40K	12 VAC	40	4.400	●	299,00
PF10R200	WEX 30	12 VAC	30	1.150	●●●○	370,00

## FARO NORIA NEW

Proiettore completo da avvitare nei passaparete da 1 1/2" con un design elegante e vetro piatto. Disponibile in bianco freddo, bianco caldo e RGB + W forniti con cavo da 3 m.

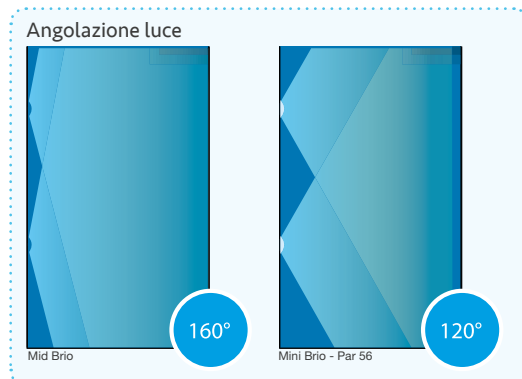
Modelli per piscine in liner/calcestruzzo con 5 flange disponibili nei colori Bianco, Antracite, Sabbia, Grigio e Inox 316.



CODICE	MODELLO	ALIMENTAZIONE	POTENZA		COLORE	€
			[W]	[lm]		
PK10R130	NOM 20	12 VAC	20	1.400	○	224,80
PK10R131	NOM 40	12 VAC	40	4.400	○	288,00
PK10R134	NOM 40C	12 VAC	40	4.400	●	327,00
PK10R132	NOX 30	12 VAC	30	1.150	●●○	390,60
PF10R14U_W	CORNICE ABS MOD. NORIA	-	-	-	○	21,00
PF10R14U	CORNICI SU RICHIESTA	-	-	-	●●●	21,00
PF10R14W	CORNICE ACCIAIO INOX AISI 316	-	-	-	○	302,00

## MID-BRIO

Nuovo proiettore Mid-Brio con un maggior angolo di illuminazione (160°) per limitare al massimo le zone d'ombra. Con il suo diametro di 175 mm si colloca esattamente tra la famiglia PAR56 e i Mini Led. Compatibile su qualsiasi tipo di piscina e passaparete già esistente. Per piscine in lamiera il Mid-Brio necessita dell'apposita bocchetta controflangiata.



CODICE	MODELLO	ALIMENTAZIONE	POTENZA		COLORE	€
			[W]	[lm]		
PK10R400	MID M24	12 VAC	24	2.600	○	465,00
PK10R401	MID M24K	12 VAC	24	2.600	●	465,00
PK10R402	MID X24*	12 VAC	24	1.800	●●○	625,00

\*Su richiesta cavo da 10 m

## CORNICE PER MID-BRIO



CODICE	DESCRIZIONE	COLORE	€
PF10R155/W	CORNICE ABS MODELLO MID-BRIO PER LINER	○	17,00
PF10R156/W	CORNICE ABS MODELLO MID-BRIO PER CEMENTO	○	17,00
PF10R156	CORNICI SU RICHIESTA	●●●	17,00
PF10R159	CORNICE ACCIAIO INOX AISI 316 CEMENTO	○	127,50
PF10R157	CORNICE ACCIAIO INOX AISI 316 LINER	○	127,50

## BOCCHETTA 3" PER MID BRIO NEW

Nuovo Passaparete per MID BRIO per un effetto cornice in linea con la parete della piscina. Nuova connessione da 3" completa di guarnizioni, flangia, viti, O-ring, cornice. e ghiera



CODICE LINER	CODICE CEMENTO	DESCRIZIONE	CONN. LAMPADA	CONN. BOCCHETTA	COLORE	€ LINER	€ CEMENTO
			[in.]	[in. / mm]			
PF10R322_W	PF10R325	BOCCHETTA COMPLETA PER MID BRIO	1 1/2"	3" / 50	○	77,50	72,85
PF10R323	PF10R326	CORNICI COLORATE			● ● ●	19,80	19,80
PF10R323_X	PF10R326_X	CORNICE INOX 316 L			○	106,95	106,95

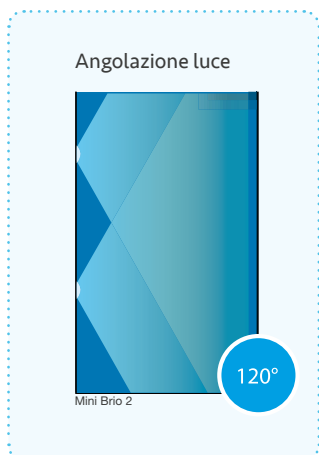
## MINI-BRIO 2

Mini-proiettore LED ultra potente disponibile in 3 diverse illuminazioni tra cui illuminazione bianca regolabile attraverso dimmer. Compatibile su qualsiasi tipo di piscina e grazie all'adattatore in dotazione adattabile a tutti passa-parete con attacco da 2".



CODICE	MODELLO	ALIMENTAZIONE	POTENZA		COLORE	€
			[W]	[lm]		
PK10R311	MINI 2 M12	12 VAC	12	1.300	○	289,00
PK10R312	MINI 2 M12K	12 VAC	12	1.300	●	289,00
PK10R313*	MINI2 X12	12 VAC	12	900	● ● ●	387,00

\*Su richiesta cavo da 10 m



## BOCCHETTA DA 1 1/2" PER MINI BRIO, MID BRIO E NORIA



CODICE LINER	CODICE CEMENTO	DESCRIZIONE	CONN. LAMPADA	CONN. BOCCHETTA	COLORE	€ LINER	€ CEMENTO
			[in.]	[in.]			
PF10R292/W	PF10R291/W	BOCCHETTA IN ABS	1 1/2"	1 1/2" / 50	○	42,00	38,00
PF10R296	PF10R291	CORNICI/CORPO COLORATI			● ● ●	19,00	38,00
PF10R158	PF10R294*	CORNICE INOX 316			○	119,00	172,00

\* Adattatore 1 1/2" / 2" per qualsiasi tipo di bocchette o passapareti

## NICCHIA CON ALLOGGIO CAVO PER MID BRIO/MINI BRIO 2 NEW

Nicchia per piscine in LINER / CEMENTO / Pannelli totalmente stagna con alloggiamento cavo comprensiva di pressacavo e chiave di chiusura. Connessione faro da 1 1/2" e fornita con guarnizioni, flange, viti, ghiera e cornice per Mid Brio e Mini Brio 2.



CODICE	DESCRIZIONE	CONNESSIONE	CONNESSIONE	COLORE	€
		LAMPADA	BOCCHETTA		
PF10R261	NICCHIA CON ALLOGGIO COMPLETA PER MID BRIO / MINI BRIO 2	1 1/2"	3"	○	115,00

## MICRO PLUG - MINI PROIETTORE AD INDUZIONE NEW

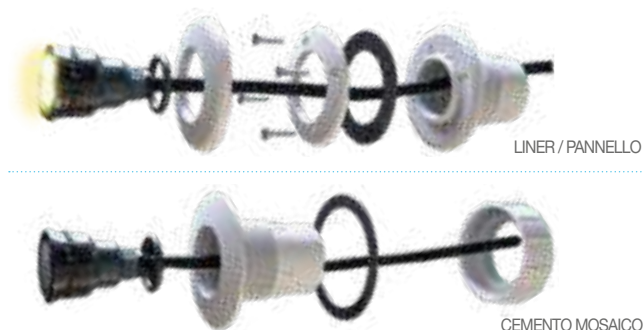
Il primo Micro Proiettore CCEI dotato di tecnologia ad induzione più avanzata sul mercato. Composta da un corpo luce comprensivo di cavo e passacavo che va avvitato all'interno di qualsiasi bocchetta da 1 1/2". Il faretto facilmente intercambiabile alloggiato nel corpo faro riceve tensione tramite la piastrina ad induzione posizionata sul fondo dell'alloggio e sulla parte posteriore del faretto. Ideale in zone climatiche con temperature rigide.



CODICE	MODELLO	CONNESSIONE	ALIMENTAZIONE	POTENZA	COLORE	€
		[in.]		[W] [lm]		
PK10R612	PACK MICROPINP	1 1/2"	12 VCA	15 1300	○ ●	713,00

\*Colori proiettori su richiesta: sabbia - antracite

## BOCCHETTA PER MICRO PLUG NEW



CODICE LINER	CODICE CEMENTO	DESCRIZIONE	CONN. LAMPADA	CONN. BOCCHETTA	COLORE	€ LINER	€ CEMENTO
			[in.]	[in.]			
PF10R192_W	PF10R191_W	BOCCHETTA IN ABS	1 1/2"	1 1/2" / 50	○	45,00	32,55
PF10R296	PF10R191	CORNICI/CORPO COLORATI			● ● ●	15,50	32,55



## XIONA



Scatola di connessione stagna per 2 proiettori per piscine a skimmer o sfioro. Progettata con un'entrata laterale per l'alimentazione (2x6mm max) e 2 uscite verso il basso per i fari. Totalmente stagna (IP68) con passacavi incluso.

CODICE	MOD.	DIMENSIONI [mm x mm x mm]	ENTRATA LATERALE	USCITA FARI	CONNESSIONE	COLORE	€
PF10R299/B	BIANCO	133 x 133 x 90	3/4" 2 x 6 mm <sup>2</sup> max	Ø 32 2x0.75 mm <sup>2</sup> (x2)	2 x WAGO 221-613 0,5 - 6 mm <sup>2</sup> max	○	59,00
PF10R299/W	LEGNO					●	59,00
PF10R299/S	TUFO					●	59,00
PF10R299/G	GRIGIO					●	59,00

## BRIO WIL

Controller Wi-Fi o Bluetooth a supporto murale 12 colori fino a 120 W. Sette sequenze luminose e compatibile con il sistema Alexa e gestibile tramite app. Controllo intensità luminosa anche del bianco caldo/freddo.



CODICE	MODELLO	ALIMENTAZIONE	DIMENSIONI [mm x mm x mm]	COMUNICAZIONE	POTENZA CONTROLLATA [W]	€
PF10R078	BRIO WIL	12 V	126 x 72 x 40	Wi-Fi / BLUETOOTH	120	321,00

## RC+ BLUETOOTH

Controller LED con telecomando radio e Bluetooth fino a 1200 W. Modulo integrabile in quadro elettrico con alimentazione a 230V e controllo tramite APP con antenna Bluetooth.



CODICE	MODELLO	ALIMENTAZIONE	DIMENSIONI [mm x mm x mm]	COMUNICAZIONE	POTENZA CONTROLLATA [W]	€
PF10R089	MOD. RC+	230 V	90 x 53 x 60	RADIO	1.200	323,00
PF10R08G	ANTENNA BLUETOOTH®	ATTACCO NEL MODULO RC+	130 x 40 x 20	BLUETOOTH® 4.0 (BLE)	/	209,00

## COMPONENTI FARI ABS

### POOL'S



Bulbo lampada non compreso

Kit comprensivo di:

- nicchia faro PAR56 in ABS (senza lampada);
- nr. 1 flangia di tenuta in ottone;
- nr. 1 guarnizione sandwich;
- nr. 2 guarnizioni in gomma con adesivo;
- viterie in acciaio INOX A4;
- nr. 1 scatola di derivazione completa;
- 4,5 metri di cavo bipolare e pressacavo in ottone Ø 5/8";

CODICE	DESCRIZIONE	€
0079027	KIT FARO PAR56 COMPLETO IN ABS PER PISCINE IN C.A. / C.A. LINER	316,00

### ACCESSORI

CODICE	DESCRIZIONE	€
1223061	GUARNIZIONE SANDWICH	25,20



## ATLANTIS EVO

**3 ANNI**  
DI GARANZIA



- 2 in 1: può essere programmato per pulire solo il fondo o sia fondo che pareti;
- Facile da usare: nessuna sacca di raccolta o tubo flessibile;
- Pulizia facile e veloce;
- Ergonomico con trolley incluso per un trasporto senza sforzo;
- Velocità d'azione: 16,76 m/min;
- Adatta per tutte le finiture: cemento, liner, vetroresina, piastrelle;
- Facilità di manutenzione, grazie al sistema di cambio rapido dei rulli;

CODICE	MODELLO	CARRELLO	TIPO PISCINA	PESO [kg]	€
113501030000	ATLANTIS-EVO	INCLUSO	TUTTE	12,35	2.086,00

SPECIFICHE TECNICHE	MODELLO
CICLO DI FUNZIONAMENTO	90 min / 4 h
PROGRAMMA ECONOMICO	PULIZIA VELOCE
UNITÀ MOTORE	24 V
AREA FILTRANTE	7420 cm <sup>2</sup>
VELOCITÀ	16,76 m/min
PORTATA DI ASPIRAZIONE	17 m <sup>3</sup> /h
CAVO	17 m
CONTROLLO ADADATTATIVO AUTONOMO	SI
ALIMENTAZIONE ELETTRICA	220 V - 50/60 Hz
PROLUNGA PER PISCINE INTERRATE	6 x12 m
CARRELLO DI TRASPORTO	SI

## TIGERSHARK

**3 ANNI**  
DI GARANZIA

- Soluzione completa fondo, pareti, linea d'acqua;
- Pulizia ottimizzata grazie al microprocessore di controllo logico ASCL;
- Disponibile nella versione spazzola a spugna o spazzola dentata;
- Piscine commerciali di 6 x 12 m;
- Ciclo di pulizia lungo 4 h;
- Cavo 16,76 m;
- Cartuccia filtrante ad elevata capacità facile da smontare e da pulire;
- Carrello Caddy non incluso;
- Velocità di pulizia 18 m/min;
- Potenza di aspirazione 17 m<sup>3</sup>/h;
- Superficie di pulizia 5 m<sup>2</sup>/min;



Caddy ergonomico opzionale RC99385. Il carrello consente di spostare e riporre il robot rapidamente e in tutta semplicità.



Filtro di avvio stagione opzionale. Per detriti di dimensione maggiore RCX70101PACK2



Pannelli filtranti facili da estrarre, pulire e riposizionare

CODICE	MODELLO	€
RC9950CEF	SPAZZOLA SPUGNA	1.902,00
RC9950CEB	SPAZZOLA DENTATA	1.902,00
RC99385	CARRELLO CADDY	272,00

# TIGERSHARK 2

**2 ANNI**  
DI GARANZIA

- Soluzione completa fondo e pareti;
- Pulizia ottimizzata grazie al microprocessore di controllo logico ASCL;
- Disponibile nella versione spazzola a spugna o spazzola dentata;
- Piscine commerciali di 10 x 20 m;
- Ciclo di pulizia lungo 7 h;
- Cavo 30 m;
- Cartuccia filtrante ad elevata capacità facile da smontare e da pulire;
- Carrello Caddy non incluso;
- Velocità di pulizia 18 m/min;



Caddy ergonomico opzionale RC99385. Il carrello consente di spostare e riporre il robot rapidamente e in tutta semplicità.



Filtro di avvio stagione opzionale. Per detriti di dimensione maggiore RCX70101PACK2.



Pannelli filtranti facili da estrarre, pulire e riposizionare.

CODICE	MODELLO	€
RC9952FTS2	SPAZZOLA SPUGNA	2.866,00
RC9952TS2	SPAZZOLA DENTATA	2.866,00
RC99385	CARRELLO CADDY	272,00

# PULITORI MYTRONICS

## DOLPHIN M250



**2 ANNI**  
DI GARANZIA

- Tipologia di programmazione : Fondo e pareti;
- Tempo di ciclo predefinito : 2 h;
- Velocità di aspirazione 17 m<sup>3</sup>;
- Dimensioni massime della piscina 12 m;
- Sistema anti-attorcigliamento Swive;
- Filtro Ultra-Fine con accesso dall'alto;
- Lunghezza del cavo :18 m;
- Peso del robot :9.45 Kg;
- Indicatore di sacchetto pieno : No;
- N°2 spazzole combinate;
- Spazzolatura attiva potentissima;
- Comando a distanza : No;
- Carrello di trasporto o supporto incluso;



NAVIGAZIONE INTELLIGENTE CLEVERCLEAN®



IMPUGNATURA ERGONOMICA



AFRAMPICA SU PARETI



CARRELLO



SISTEMA ANTI AGGROVIGLIAMENTO

CODICE	MODELLO	€
MYT-M250-CB	PULITORE DOLPHIN M250	1.730,00

**DOLPHIN M400** 

**4 ANNI**  
DI GARANZIA

- Timer settimanale;
- Modalità di automazione;
- Spazzolatura attiva potentissima;
- Peso del robot 12.23 Kg;
- Lunghezza del cavo 18 m;
- Filtro Ultra-Fine Filter Kit con accesso dall'alto;
- Fondo, parete, linea d'acqua;
- Indicatore di sacchetto pieno: No;
- Tempo di ciclo predefinito 2.5 Ore;
- Spazzola attiva Sì;
- Numero di spazzole 3;
- Tipo di spazzola (materiale) Standard Brush;
- Sistema anti-attorcigliamento Swive;
- Velocità di aspirazione 17 m<sup>3</sup>;
- Dimensioni massime della piscina 15 m;
- Comando a distanza APP MyDolphin™;
- Trasformatore IoT con Bluetooth;



 **Bluetooth™**



DUAL DRIVE



FILTRAZIONE ULTRA FINE



PULIZIA LINEA DI GALLEGGIAMENTO



CARRELLO



SISTEMA ANTI AGGROVIGLIAMENTO

CODICE	MODELLO	€
MYT-M400-CB	PULITORE DOLPHIN M400	2.633,00

**TUBO GALLEGGIANTE ALTA RESISTENZA D.K.**



Tubo galleggiante ad **alta flessibilità, alta resistenza allo schiacciamento, antitorsione** e resistente agli UVA e al freddo. **Resistente a temperature tra -25 °C e +65 °C.**

CODICE	Ø INT.	Ø EST.	PESO [g/m]	RAGGIO DI CURVATURA [mm]	PRESSIONE MAX [bar]	PRESSIONE ROTTURA [bar]	LUNGHEZZA ROTOLO [m]	€/pz.
FLOAT-AR-38-30	38	47	300	60	2	6	30	270,00
FLOAT-AR-50-30	50	60	370	85	1,5	4,5	30	375,00

Resistenza al vuoto: -900 mbar - Manicotti non inclusi



A2SK050

**ACCESSORI**

CODICE	DESCRIZIONE	€
A2SK05000CH	PORTAGOMMA FILETTATO Ø 1 1/2" USCITA SPECIALE 32X38	

**MANICOTTI FILETTATI PER TUBO GALLEGGIANTE**



CODICE	Ø INT. [mm]	Ø EST. [mm]	€
FLOAT-MAN-38	38	47	10,50
FLOAT-MAN-50	50	60	12,07

**TUBO GALLEGGIANTE SF**



Tubo galleggiante di colore azzurro, alta resistenza agli UVA, al freddo e all'allungamento. Elevata flessibilità. Disponibile in scatola singola **con 2 terminali (di cui uno girevole)**. **Resistente a temperature tra -25 °C e +65 °C.**

CODICE	Ø INT. [mm]	Ø EST. [mm]	PESO [g/m]	LUNGHEZZA ROTOLO [m]	€/pz.
FLOAT-38-08	38	47	225	8	45,00
FLOAT-38-10	38	47	225	10	60,00
FLOAT-38-12	38	47	225	12	92,50
FLOAT-38-15	38	47	225	15	114,00

# ACCESSORI PULIZIA PISCINA



CODICE	MODELLO	€
1330.275	TERMOMETRO STANDARD	4,20



CODICE	MODELLO	€
1330.664	TERMOMETRO GALLEGGIANTE SENSORE IN ACCIAIO	41,00



CODICE	MODELLO	€
1330.283	SPAZZOLA SCRUBBER CON SERBATOIO	5,70



CODICE	MODELLO	€
1330.280	DOSATORE DI CLORO GALLEGGIANTE - 17 cm	10,50



CODICE	MODELLO	€
1330.32	KIT RIPARAZIONE LINER 29,6 mL	9,50



CODICE	MODELLO	€
1330.260	RETINO PIATTO PRO-SERIES	15,80



CODICE	MODELLO	€
1330.259	RETINO A SACCO PRO-SERIES (DI FONDO)	21,00



CODICE	MODELLO	€
1330.603	KIT MANUTENZIONE (ASPIRATORE TRIANGOLARE + RETINO PIATTO + POOLTESTER + SPAZZOLA PARETE)	95,60



CODICE	MODELLO	€
1330.264	SPAZZOLA PARETE 45 cm	12,60



CODICE	MODELLO	€
1330.254	SPAZZOLA PARETE RINFORZATA DELUXE 45 cm	21,00



CODICE	MODELLO	€
1310.293	ASTA TELESCOPICA 1,8/3,6 m	57,80



CODICE	MODELLO	€
1310.292	ASTA TELESCOPICA 2,4/4,8 m	67,20



CODICE	MODELLO	€
1330.1343	ASPIRATORE FAIRLOCKS	350,70



CODICE	MODELLO	€
1330.295	ASPIRATORE ALLUMINIO 45 cm - 1 1/2"	108,20



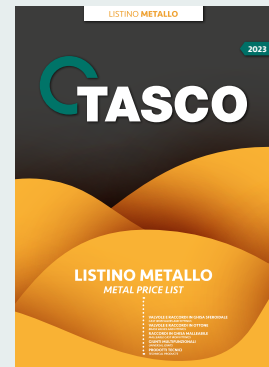
CODICE	MODELLO	€
1330.273	ASPIRATORE TRIANGOLARE	25,20

## NOTE NOTES

Dotted lines for note-taking.

## ALTRI LISTINI TASCO

### LISTINO METALLO



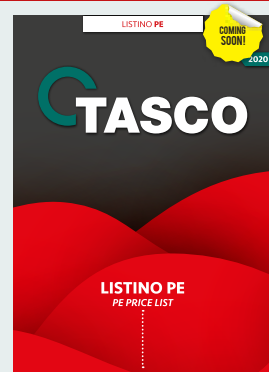
### LISTINO PVC



### LISTINO IRRIGAZIONE



### LISTINO PE







## **TASCO S.r.l.**

### **UFFICI**

Via Pian di Rocco 44/46  
16042 Carasco (GE), Italia

### **MAGAZZINO**

Via Selaschi 35/4  
16040 Leivi (GE), Italia

### **SEDE LEGALE**

Via Cecchi 23/1-2  
16129 Genova (GE), Italia

**P.IVA/C.F.:** 03679380109

Tel. +39 0185 35 00 74 r.a.  
+39 0185 17 88 91

[www.tascoitalia.it](http://www.tascoitalia.it)  
[commerciale@tascoitalia.it](mailto:commerciale@tascoitalia.it)

**AZIENDA CON SISTEMA  
DI GESTIONE QUALITÀ  
CERTIFICATO DA DNV GL  
= ISO 9001 =**